

Logis E

Смеситель для душа, однорычажный
: хром Артикулный номер: 71610000



Описание

Характеристики

- 1 потребитель
- межосевое подключение: 150 мм ± 12 мм
- максимальный расход воды при 3 барах: 21 л/мин
- керамический узел смешивания
- регулируемое ограничение температуры
- клапан обратного тока воды
- с шумопоглотителем
- шланговое подсоединение DN15
- вид соединения: S-образные эксцентрики
- мин. рабочее давление: 1 бар
- макс. рабочее давление: 10 бар

Продукт



Чертеж

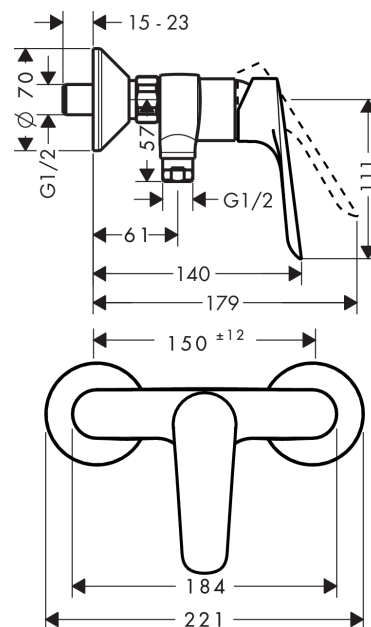


График расхода воды

