

OMEGA LM3162C. СМЕСИТЕЛЬ ДЛЯ ВАННЫ

Благодарим Вас за выбор продукции LEMARK! Сантехника LEMARK обеспечит вам удобство и комфорт!

Сантехника LEMARK производится в соответствии со всеми стандартами и техническими условиями, установленными в странах-участницах Евразийского экономического сообщества (Таможенного союза) и странах СНГ.

Перед началом монтажа

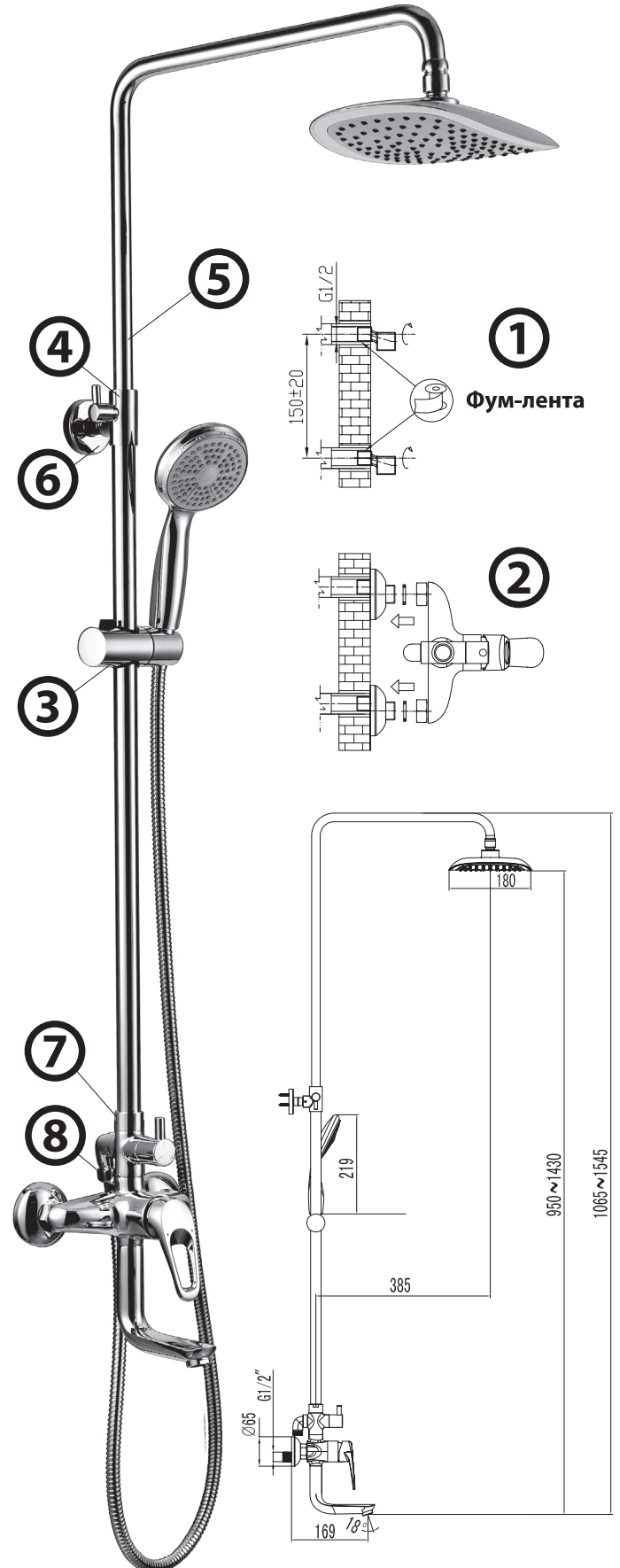
1. Убедитесь, что система водоснабжения удовлетворяет следующим параметрам:
 - температура воды находится в интервале от 4 до 90 градусов Цельсия;
 - давление воды составляет от 0,05 МПа до 1 МПа (если давление превышает 1,2 МПа, необходимо использовать клапан для понижения давления);
 - отсутствуют существенные перепады давления в трубах с горячей и холодной водой.
2. Проведите очистку подводящих труб, чтобы гарантировать отсутствие посторонних частиц в выдаваемом потоке воды.
3. Для монтажа резьбовых соединений используйте фум-ленту. После окончания работ проверьте, чтобы все детали были правильно и надежно закреплены.

Монтаж

Во избежание выхода из строя керамических дисков картриджа (из-за попадания между ними ржавчины и прочих мелких посторонних предметов и частиц, содержащихся в водопроводной системе), при монтаже рекомендуется установка фильтров грубой очистки воды.

- ① Вкрутите эксцентриковые переходники на подводящие водопроводные трубы. Используйте фум-ленту для надежной герметизации резьбовых соединений.
- ② Установите декоративные отражатели и подсоедините смеситель к эксцентриковым переходникам, предварительно установив прокладку.
- ③ Наденьте пластиковый передвижной держатель для ручной душевой лейки на нижнюю часть металлической штанги.
- ④ Установите соединительную муфту на неподвижную часть металлической штанги.
- ⑤ Вставьте подвижную часть штанги внутрь неподвижной.
- ⑥ Вставьте держатель крепежного кронштейна в корпус соединительной муфты. Прислоните кронштейн к стене и поставьте метку. Затем закрепите держатель на стене и вставьте в него кронштейн. Зафиксируйте кронштейн в держателе при помощи шестигранного ключа, входящего в комплект.
- ⑦ Соедините собранную штангу с корпусом смесителя.
- ⑧ Подсоедините шланг для душа.

Сразу после установки смесителя необходимо медленно открыть воду на полную мощность и дать ей «протечь» в течение 1 минуты. После этого смеситель можно использовать в рабочем режиме. Пролить нужно выполнить до установки душевой лейки!



Назначение

Смеситель предназначен для использования в бытовых или общественных помещениях для пуска, смешивания, регулирования температуры и закрытия водного потока на его выходе из системы водоснабжения.

Технические характеристики

Изделие изготовлено в соответствии с требованиями СНиП 2.04.01-85, ГОСТ 25809-96, ГОСТ 19681-94.

Смеситель соответствует 1-й группе по герметичности (полная герметичность в закрытом состоянии).

Гарантийный период на смеситель (корпус, хромированное покрытие, картридж с керамическими дисками, аэратор, излив) – 4 года.

Планный срок эксплуатации смесителя – 30 лет.

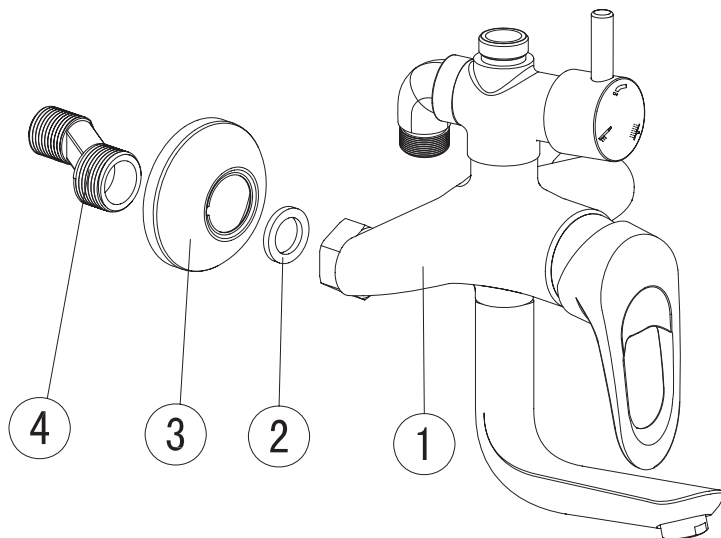
Гарантийный период на душевую лейку, верхний душ, душевой шланг, передвижной держатель для ручной душевой лейки – 1 год.

Планный срок эксплуатации аксессуаров – 10 лет.

Комплектность

- 1) Корпус смесителя с установленным изливом с аэратором (регулятором расхода воды), картриджем и металлической рукояткой;
- 2) Прокладка (2 шт.);
- 3) Декоративный отражатель (2 шт.);
- 4) Эксцентрический переходник (2 шт.);
- 5) Аксессуары: однофункциональная душевая лейка, душевой шланг 1,5 м., пластиковый держатель для душевой лейки, верхний душ.

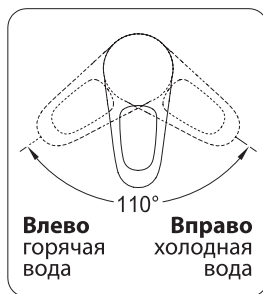
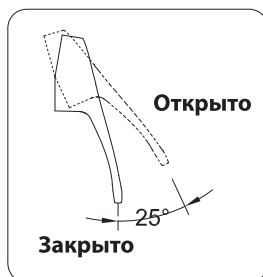
В комплекте к смесителю прилагается паспорт изделия и гарантийный талон.



Способ эксплуатации

Пуск, остановка и регулирование потока, а также температуры водной струи производятся поворотом рукоятки смесителя вверх/вниз и по горизонтали.

Переключение потока воды между изливом, верхним и ручным душем осуществляется поворотом рукоятки дивертора.



=



=



=



Аэратор (регулятор расхода воды) позволяет смесителю «выдавать» ровную водную струю без разбрызгивания.

Инструкции по уходу

Очистка тела смесителя должна производиться только изделиями из мягких тканей и без использования абразивных чистящих средств, а также средств на основе спирта, аммония, соляной, серной, азотной, фосфорной и иных видов кислот.

Рекомендуется проводить очистку внешней поверхности аэратора (регулятора расхода воды) не реже одного раза в 2 месяца. Осевший кальций и налет легко очищаются: достаточно с небольшим усилием провести рукой по поверхности аэратора (регулятора расхода).

Информация о производителе

Смеситель изготовлен компанией TAROX s.r.o., 252 42, Есеница, Прага, Чешская Республика.

Произведено по заказу ООО «Русская Арматура» (143405, Московская область, г. Красногорск, ул. Центральная, д. 3а. Зарегистрировано ИФНС по г. Истре ОГРН 1115017000207).

LEMAR[®] – официально зарегистрированный товарный знак ООО «Русская Арматура».



Производитель оставляет за собой право на внесение изменений в конструкцию изделия без предварительного уведомления.