

Назначение

Смеситель предназначен для использования в бытовых или общественных помещениях для пуска, смешивания, регулирования температуры и закрытия водного потока на его выходе из системы водоснабжения.

Информация о соответствии

Изделие изготовлено в соответствии с требованиями СП 30.13330-2020, ГОСТ 34771-2021, ГОСТ 19681-2016.

Бесплатное сервисное обслуживание. Гарантия. Срок службы

Смеситель обеспечивается бесплатным сервисным обслуживанием в течение 10 лет с момента приобретения. Сервисное обслуживание распространяется на основные рабочие детали смесителя:

картриджи, кран-буксы, переключатели-диверторы. В рамках сервисного обслуживания может быть произведен бесплатный ремонт и/или замена указанных деталей (по усмотрению Сервис-центра, в соответствии с условиями, подробно описанными в гарантийном талоне). Бесплатным сервисным обслуживанием вправе воспользоваться только конечные потребители при предъявлении полностью заполненного гарантийного талона, кассового и товарного чеков. На смесители, установленные в местах общественного пользования, бесплатное сервисное обслуживание не распространяется. Гарантийный срок на сантехнические изделия LEMARK (в определении Закона о защите прав потребителей) при условии использования в бытовых условиях: Смеситель из латуни (корпус, хромированное/гальваническое покрытие, картридж с керамическими

дисками, кран-букса с керамическими прокладками, переключатель-дивертор, аэратор/регулятор расхода воды, рукоятка, смесив) – 4 года.

Гарантийный срок на смеситель при установке и использовании в общественных местах или в промышленных условиях: 1 год. Эксплуатация изделия в гостиничных номерах считается использованием в бытовых условиях.

Планоый срок службы смесителя – 30 лет.

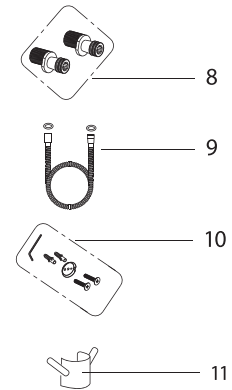
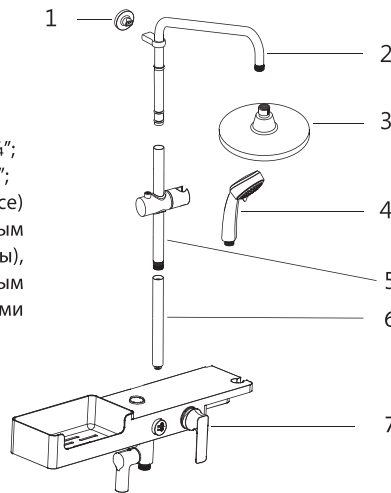
Аксессуары (шланги для душа, шланги для вытяжных изливов, душевые лейки, душевые штанги, настенные крепления для леек, резиновые прокладки, гибкие изливы, 2-функциональные аэраторы, лейки гигиенического душа) – 1 год.

Планоый срок службы аксессуаров – 10 лет.

Гибкая подводка – 4 года. Планоый срок службы подводки – 10 лет.

Комплектность

- 1) Крепёжный кронштейн;
- 2) Верхняя изогнутая часть штанги для верхнего душа;
- 3) Лейка верхнего душа «Тропический дождь»;
- 4) 3-функциональная душевая лейка;
- 5) Средняя часть штанги для верхнего душа с прокладкой $\frac{3}{4}$ '';
- 6) Нижняя часть штанги для верхнего душа с прокладкой $\frac{3}{4}$ '';
- 7) Корпус смесителя (латунь в пластиковом корпусе) с кнопочным переключателем-дивертором, поворотным изливом, с аэратором (регулятором расхода воды), картриджом с керамическими пластинами, встроенным в излив переключателем-дивертором с керамическими пластинами и металлической рукояткой;
- 8) Эксцентриковый переходник $\frac{1}{2}$ '' (латунь) (2 шт);
- 9) Душевой шланг 1,5 м с двумя прокладками $\frac{1}{2}$ '';
- 10) Набор для установки;
- 11) Крючок.



В комплекте к изделию прилагается паспорт изделия и гарантийный талон.

Способ эксплуатации

Пуск, остановка и регулирование потока, а также температуры водной струи производятся поворотом рукоятки смесителя вверх/вниз и вправо/влево.

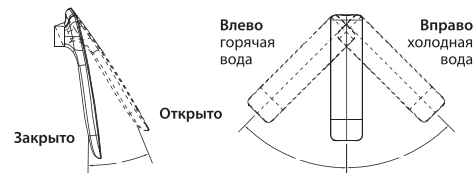
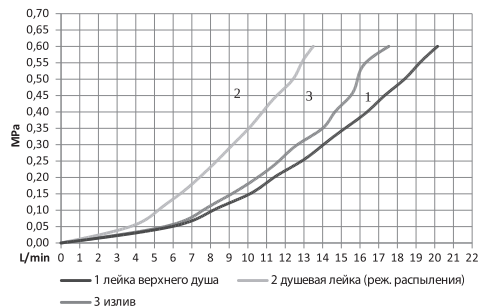
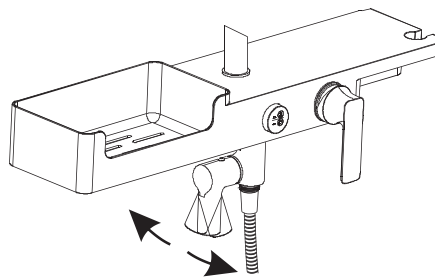


График расхода воды

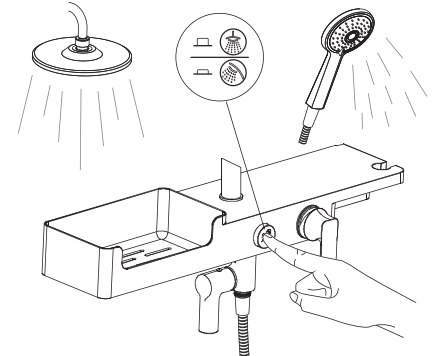


Для потока из излива: поверните излив перпендикулярно оси смесителя.



Для переключения потока воды между изливом и лейкой верхнего душа или душевой лейкой: поверните излив на 90° влево (поток воды через излив будет выключен) и нажмите на кнопочный переключатель.

Переключение потока воды между лейкой верхнего душа и душевой лейкой осуществляется нажатием на кнопочный переключатель (нажми-переключи).



Аэратор (регулятор расхода воды) позволяет смесителю «выдавать» ровную водную струю без разбрызгивания.

Смеситель оснащен переключателем-дивертором с керамическими пластинами, конструкция которого устойчива к гидроударам в момент переключения потоков воды с излива на душ и обратно.

Инструкции по уходу

Очистка тела смесителя должна производиться только изделиями из мягких тканей и без использования абразивных чистящих средств, а также средств на основе спирта, аммония, соляной, серной, азотной, фосфорной и иных видов кислот. Рекомендуется проводить очистку внешней поверхности аэратора (регулятора расхода воды) не реже одного раза в 2 месяца. Осевший кальций и налет легко очищаются: достаточно с небольшим

усилием провести рукой по поверхности аэратора (регулятора расхода). Во избежание выхода из строя душевой лейки, лейки верхнего душа и лейки гигиенического душа из-за засорения фильтров и внешней поверхности распылителя отложениями солей кальция, рекомендуется проводить очистку фильтров и внешней поверхности распылителя леек не реже одного раза в 2 месяца или по мере засорения.

Информация о производителе

Произведено в КНР под контролем и в соответствии со стандартом качества Lemark Bathroom Equipment s.r.o., 130 00, Malešická 2855/2b, Žižkov, Prague 3, Prague, Чешская Республика. Произведено по заказу ООО «Русская Арматура» (125362, г. Москва, ул. Вишнёвая, дом 9, корп. 1, этаж 2, офис 205).

LEMARK® – официально зарегистрированный товарный знак ООО «Русская Арматура».