

MISTA LM6462WG. СМЕСИТЕЛЬ ДЛЯ ВАННЫ И ДУША С ЛЕЙКОЙ «ТРОПИЧЕСКИЙ ДОЖДЬ»

Благодарим Вас за выбор продукции LEMARK! Сантехника LEMARK обеспечит вам удобство и комфорт!

Сантехника LEMARK производится в соответствии со всеми стандартами и техническими условиями, установленными в странах-участницах Евразийского экономического сообщества (Таможенного союза) и странах СНГ.

Перед началом монтажа

1. Убедитесь, что система водоснабжения удовлетворяет следующим параметрам:
 - температура воды находится в интервале от 4 до 75°C;
 - рабочее давление воды составляет от 0,05 до 0,63 МПа;
 - рекомендуемое давление воды 0,3 МПа;
 - разница давления в трубах с горячей и холодной водой – не более 10%.
2. Проведите очистку подводящих труб, чтобы гарантировать отсутствие посторонних частиц в выдаваемом потоке воды.
3. Для монтажа резьбовых соединений используйте фум-ленту. После окончания работ проверьте, чтобы все детали были правильно и надежно закреплены.

Рекомендуемый набор инструментов



Монтаж

Установка изделия должна осуществляться специалистом. Во избежание выхода из строя керамических пластин картриджа (из-за попадания между ними ржавчины и прочих мелких посторонних предметов и частиц, содержащихся в водопроводной системе), при монтаже рекомендуется установка фильтров грубой очистки воды.

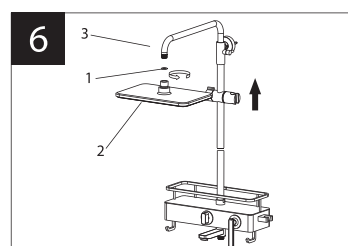
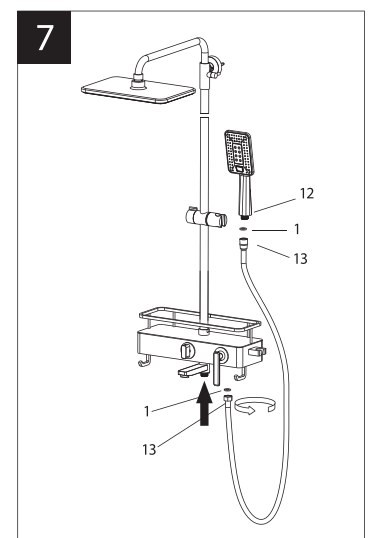
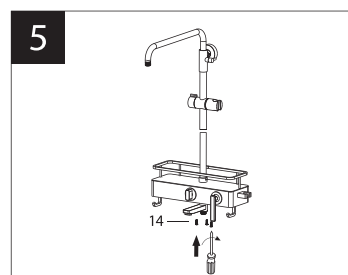
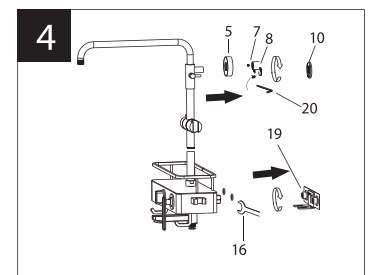
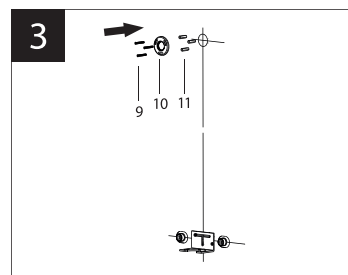
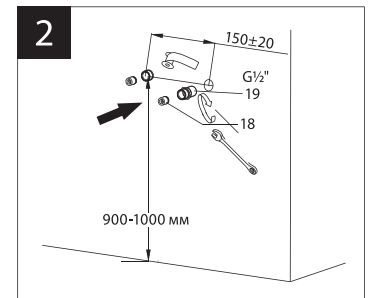
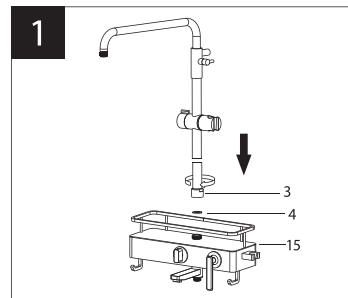
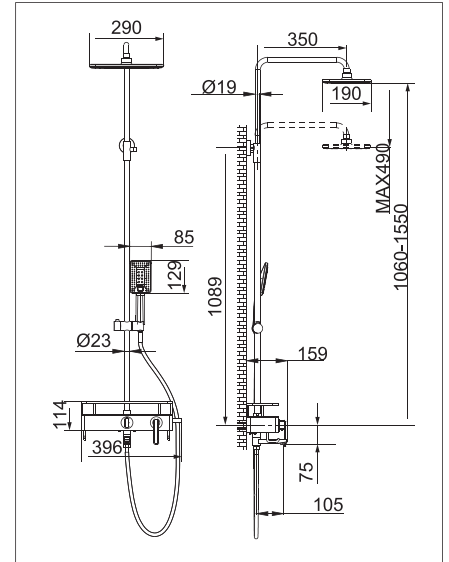
Во избежание выхода из строя смесителя из-за резкого перепада давления (гидроудар) рекомендуется установка регуляторов давления. После завершения монтажа изделия проверьте соединения на герметичность.

- 1) Штангу для верхнего душа (3) с установленным держателем для лейки присоедините к корпусу смесителя (15), используя прокладку 3/4" (4) (рис. 1);
- 2) Вкрутите прямые переходники (19) в подводящие водопроводные трубы. Используйте фум-ленту для надежной герметизации резьбовых соединений, вставьте в них обратные клапаны (18) (рис. 2);
- 3) Осуществите предварительную установку смесителя (с установленной на него штангой верхнего душа), присоединив его к переходникам на 2-3 оборота гаек. Отметьте необходимую высоту для держателя крепежного кронштейна. Прислоните держатель крепежного кронштейна к стене и поставьте метки. Отсоедините и уберите сборку. Просверлите отверстие и вставьте дюбели. Закрепите держатель на стене, вкрутив в дюбели шурупы (рис. 3);
- 4) Подсоедините смеситель к прямым переходникам, предварительно установив прокладки и затяните входящим в комплект ключом (16). Для надежной герметизации соединений используйте фум-ленту. Вставьте в держатель кронштейн и соедините его с посадочным гнездом для штанги верхнего душа. Зафиксируйте кронштейн в держателе при помощи винта, используя ключ-шестигранник (20) (рис. 4);
- 5) Надежно зафиксируйте смеситель (15) на держателе корпуса (17) шурупами (14) (рис. 5);

Сразу после установки смесителя необходимо медленно открыть воду на полную мощность и дать ей «протечь» в течение 1 минуты. Пролит нужно выполнить до установки обеих леек. Перед проливом рекомендуется снять аэратор во избежание возможного засорения. После завершения указанной процедуры и установки аэратора обратно, продолжите сборку.

- 6) Установите на изогнутую часть штанги (3) лейку верхнего душа (2), используя прокладку 1/2" (1) (рис. 6);
- 7) Подсоедините шланг для душа и душевую лейку. Используйте прокладки 1/2", которыми укомплектован шланг (рис. 7).

После этого, смеситель можно использовать в рабочем режиме.



Назначение

Смеситель предназначен для использования в бытовых или общественных помещениях для пуска, смешивания, регулирования температуры и закрытия водного потока на его выходе из системы водоснабжения.

Информация о соответствии

Изделие изготовлено в соответствии с требованиями СП 30.13330-2020, ГОСТ 34771-2021, ГОСТ 19681-2016.

Бесплатное сервисное обслуживание. Гарантия. Срок службы

Смеситель обеспечивается бесплатным сервисным обслуживанием в течение 10 лет с момента приобретения. Сервисное обслуживание распространяется на основные рабочие детали смесителя: картриджи, кран-буксы, переключатели-диверторы. В рамках сервисного обслуживания может быть произведен бесплатный ремонт и/или замена указанных деталей (по усмотрению Сервис-центра, в соответствии с условиями, подробно описанными в гарантийном талоне). Бесплатным сервисным обслуживанием вправе воспользоваться только конечные потребители при предъявлении полностью заполненного гарантийного талона, кассового и товарного чеков. На смесители,

установленные в местах общественного пользования, бесплатное сервисное обслуживание не распространяется.

Гарантийный срок на сантехнические изделия LEMARK (в определении Закона о защите прав потребителей) при условии использования в бытовых условиях: Смеситель из латуни (корпус, хромированное/гальваническое покрытие, картридж с керамическими дисками, кран-букса с керамическими прокладками, переключатель-дивертор, аэратор/регулятор расхода воды, рукоятка, излив) – 4 года.

Гарантийный срок на смеситель при установке и использовании в общественных местах или в промышленных условиях: 1 год. Эксплуатация изделия в гостиничных номерах считается использованием в бытовых условиях.

Плановый срок службы смесителя – 30 лет.

Аксессуары (шланги для душа, шланги для вытяжных изливов, душевые лейки, душевые штанги, настенные крепления для леек, резиновые прокладки, гибкие изливы, 2-функциональные аэраторы, лейки гигиенического душа) – 1 год.

Плановый срок службы аксессуаров – 10 лет.

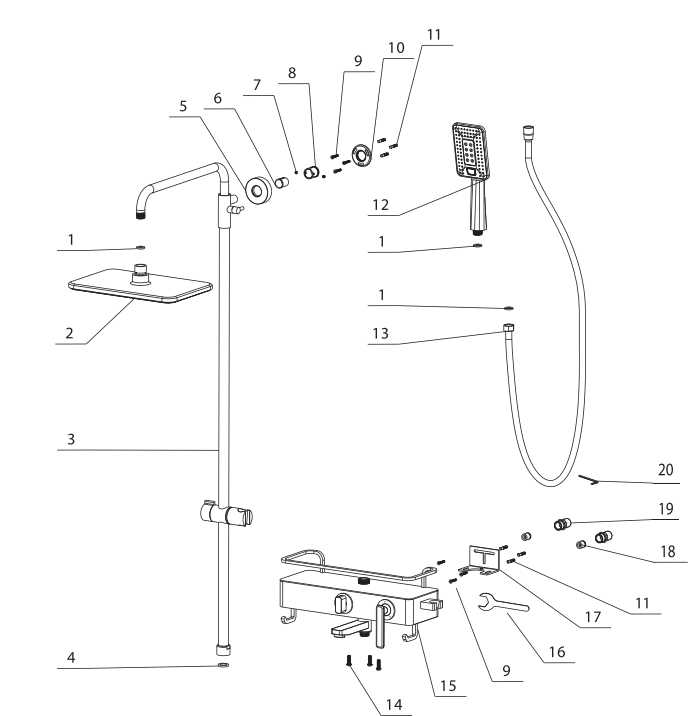
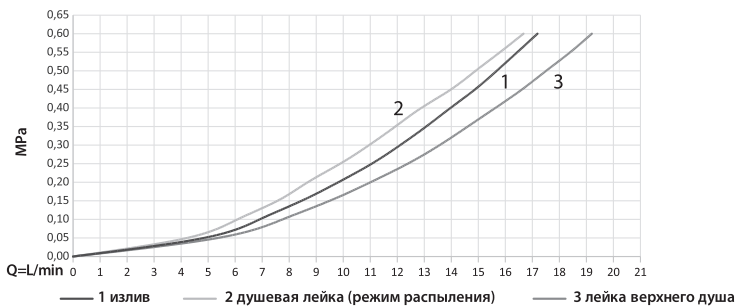
Гибкая подводка – 4 года. Плановый срок службы подводки – 10 лет.

Комплектность

- | | | |
|---|---|---|
| 1) Прокладка 1/2" (3 шт.); | 12) 3-функциональная душевая лейка; | 17) Держатель корпуса; |
| 2) Лейка верхнего душа «Тропический дождь»; | 13) Душевой шланг 1,5 м; | 18) Обратный клапан (2 шт.); |
| 3) Штанга для верхнего душа в сборе с держателем для душевой лейки; | 14) Шуруп (3 шт.); | 19) Прямой переходник 1/2" (латунь (2 шт.); |
| 4) Прокладка 3/4"; | 15) Корпус смесителя (латунь) с поворотным изливом с аэратором (регулятором расхода воды), картриджем с керамическими пластинами, переключателем-дивертором с керамическими пластинами, металлическими рукоятками и крючками; | 20) Ключ-шестигранник. |
| 5) Отражатель; | | |
| 6) Соединительный элемент А; | | |
| 7) Винт; | | |
| 8) Соединительный элемент В; | | |
| 9) Шуруп (6 шт.); | | |
| 10) Крепежный кронштейн; | | |
| 11) Дюбель (6 шт.); | | |

В комплекте к смесителю прилагается паспорт изделия и гарантийный талон.

График расхода воды

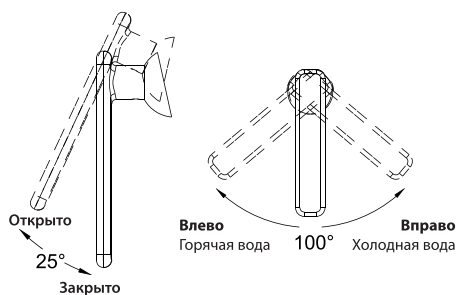


Способ эксплуатации

Регулирование напора и температуры водного потока производится поворотом рукоятки смесителя вверх/вниз и вправо/влево. Переключение потока воды между изливом, душевой лейкой и лейкой верхнего душа осуществляется поворотом рукоятки переключателя-дивертора.

Аэратор (регулятор расхода воды) позволяет смесителю «выдавать» ровную водную струю без разбрызгивания.

Смеситель оснащен переключателем-дивертором с керамическими пластинами, конструкция которого устойчива к гидроударам в момент переключения потоков воды с излива на душ и обратно.



Инструкции по уходу

Очистка тела смесителя должна производиться только изделиями из мягких тканей и без использования абразивных чистящих средств, а также средств на основе спирта, аммония, соляной, серной, азотной, фосфорной и иных видов кислот.

Рекомендуется проводить очистку внешней поверхности аэратора (регулятора расхода воды) не реже одного раза в 2 месяца. Осевший кальций и налет легко очищаются: достаточно с небольшим усилием провести рукой по поверхности аэратора (регулятора расхода). Во избежание выхода из строя душевой лейки, лейки верхнего душа и лейки гигиенического душа из-за засорения фильтров и внешней поверхности распылителя отложениями солей кальция, рекомендуется проводить очистку фильтров и внешней поверхности распылителя леек не реже одного раза в 2 месяца или по мере засорения.

Информация о производителе

Произведено в КНР под контролем и в соответствии со стандартом качества Lemark Bathroom Equipment s.r.o., 130 00, Malešická 2855/2b, Žižkov, Prague 3, Prague, Чешская Республика.

Произведено по заказу ООО «Русская Арматура» (125362, г. Москва, ул. Вишневая, дом 9, корп. 1, этаж 2, офис 205).

LEMARК® – официально зарегистрированный товарный знак ООО «Русская Арматура».