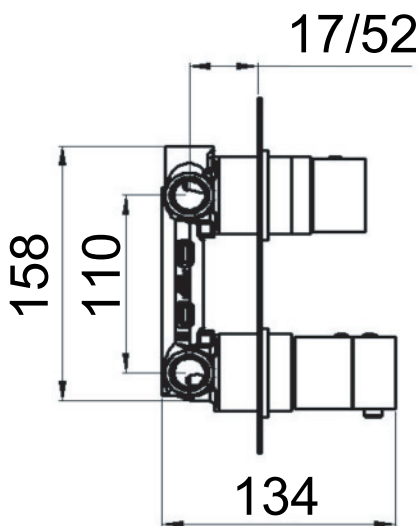
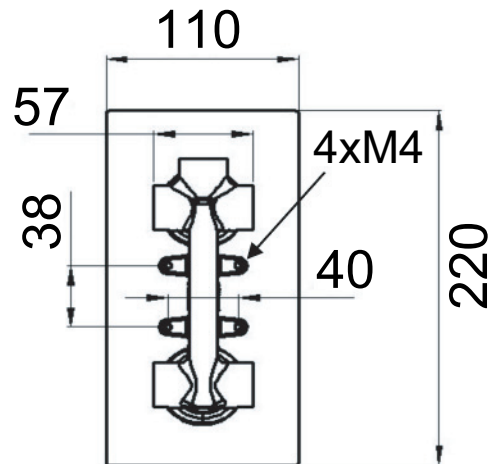


DEVIATORE  
A 3 VIE E 7 POSIZIONI  
3-OTLETS AND  
7-POSITIONS  
DIVERTER

MANIGLIA TERMO  
THERMO HANDLE

2 MANIGLIE COASSIALI  
2 COAXIAL HANDLES  
ON/OFF + T 38°C STOP



P. MIN = 3 bar

USCITA 3  
SOFFIONE  
OUTLET 3  
SHOWER  
HEAD  
G1/2

ENTRATA  
ACQUA FREDDA  
COLD WATER  
INLET  
G1/2

USCITA 1 GETTI  
OUTLET 1 JETS  
G1/2

USCITA 2  
FLESSIBILE  
OUTLET 2  
FLEXIBLE  
HOSE  
G1/2

ENTRATA  
ACQUA CALDA  
HOT WATER  
INLET  
G1/2

**MATERIALI / MATERIALS**

OTTONE CROMATO / CHROME PLATED BRASS

**CROMATURA / CHROME PLATING**

UNI EN 248