

KLUDI ZENTA E

электронный смеситель на умывальник

№ артикула:

38 202 05

Поверхность:

хром

Описание продукта:

электронный смеситель на умывальник 75 DN 15
 монтаж на одно отверстие
 расход воды 6 л/мин при давлении 3 бара
 каскадный аэратор PCA M 24 x 1
 электромагнитный клапан картриджа
 предварительная установка температуры воды
 оптический датчик движения
 электронный модуль
 питание от сети 230 V
 блок питания с кабелем 100 см
 клапан защиты от обратного потока
 система быстрого монтажа
 гибкая подводка с сеточкой
 возможность изменения заводских настроек сервисным пультом

Сервисный пульт для электронных смесителей, производимых до 08/2020, арт. 76 057 00-00:

- регулировка радиуса действия датчика (40 - 300 мм)
- регулировка времени подачи воды после того, как объект убран из зоны действия датчика (0,5 - 8 сек)
- выключение смесителя, например, на время мытья раковины
- возможность активации и установки времени гигиенической промывки каждые 24 или 72 часа (от момента последнего пользования)

Сервисный пульт для электронных смесителей, производимых от 09/2020, арт. 76 790 00-00:

- регулировка радиуса действия датчика (100 - 350 мм)
- регулировка времени подачи воды после того, как объект убран из зоны действия датчика (0 - 10 сек)
- выключение смесителя, например, на время мытья раковины
- тест настроек смесителя
- сброс настроек смесителя

ФОТО



РАЗМЕРЫ

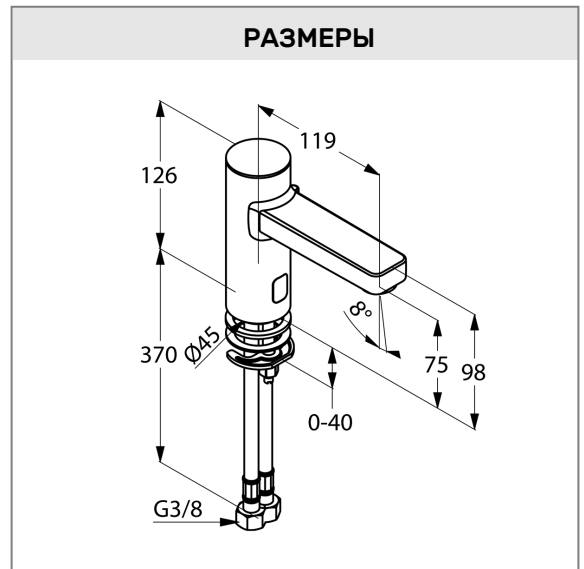


ГРАФИК РАСХОДА ВОДЫ

