

Изделие: **KLUDI MEDI CARE**
однорычажный смеситель для кухни DN 8

Номер артикула: **34 908 05 24**

Поверхность: **05 - хром**

Описание изделия:

рычаг смесителя для больниц
монтаж на одно отверстие
регулировка открытия/закрытия воды по горизонтали
класс расхода воды Z
Care-аэратор M 24 x 1
безопасный керамический картридж с ограничителем горячей воды
система быстрого монтажа
поворотный излив
жесткая подводка 10 мм
класс шума I

Дополнительная информация:

Класс расхода воды Z:
макс. расход воды до 9 л/мин. при давлении 3 бара

Класс шума I:
макс. 20 дБ при давлении 3 бара

Фото продукта



Размеры

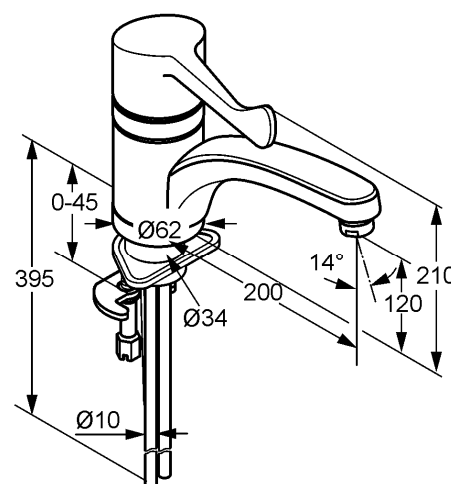


График расхода воды

