

Изделие:	KLUDI 1926 излив для ванны DN 20
Номер артикула:	51 407 ..
Поверхность:	05 - хром 45 - позолоченный, 23 кар.

Описание изделия:

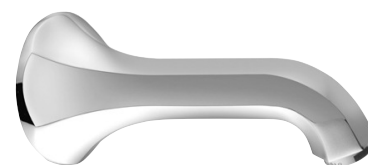
настенный монтаж
класс расхода воды В
каскадный аэратор М 28 x 1
отдельный соединительный штуцер DN 20
для предварительного монтажа
класс шума I

Дополнительная информация:

Класс расхода воды В:
макс. расход воды до 25 л/мин. при давлении 3 бара

Класс шума I:
макс. 20 дБ при давлении 3 бара

Фото продукта



Размеры

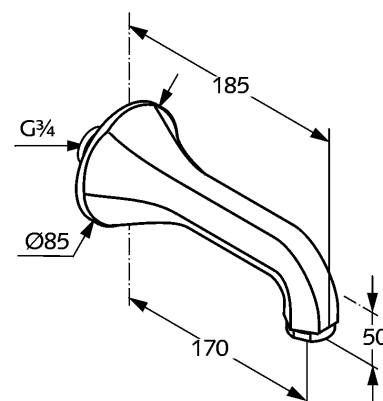


График расхода воды

