

Изделие: KLUDI MX/KLUDI ОБЪЕКТА
встраиваемый смеситель для ванны
и душа с термостатом

Номер артикула: 35 830 05 38

Поверхность: хром

Описание изделия:

внешняя монтажная часть
для KLUDI FLEXX.BOXX 88 011
класс расхода воды ВВ
термостатический элемент
керамический запорный вентиль
переключатель ванна/душ
с ограничителем температуры воды при 38°C
класс шума II

Дополнительная информация:

Класс расхода воды ВВ:
макс. расход воды для излива для ванны до 25 л/мин.
при давлении 3 бара
макс. расход воды для душевой лейки до 25 л/мин. при давлении
3 бара

Класс шума II:
20 - 30 дБ при давлении 3 бара

Фото продукта



Размеры

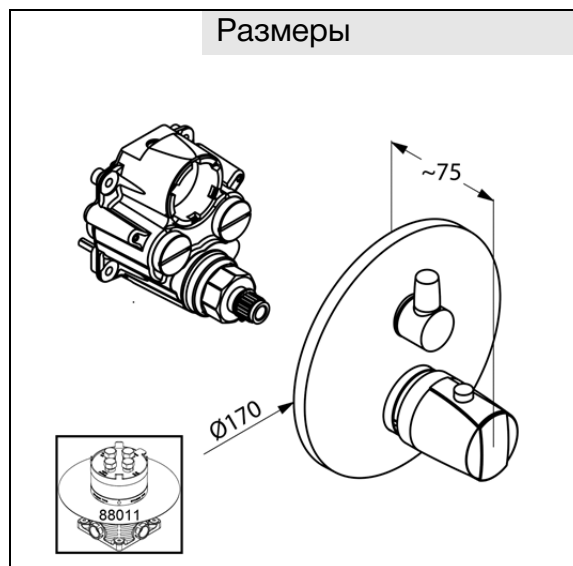


График расхода воды

