

KLUDI 1926

встраиваемый смеситель с термостатом

№ арт.:

51 720 05 G5

Поверхн.:

позолоченный,
23 кар

Описание:

встраиваемый смеситель с термостатом
внешняя монтажная часть
хрустальные ручки
«Made with Swarovski® Elements»
ограничение температуры при 40°C
запорный вентиль
для внутренней части 35 156

Дополнительный продукт:

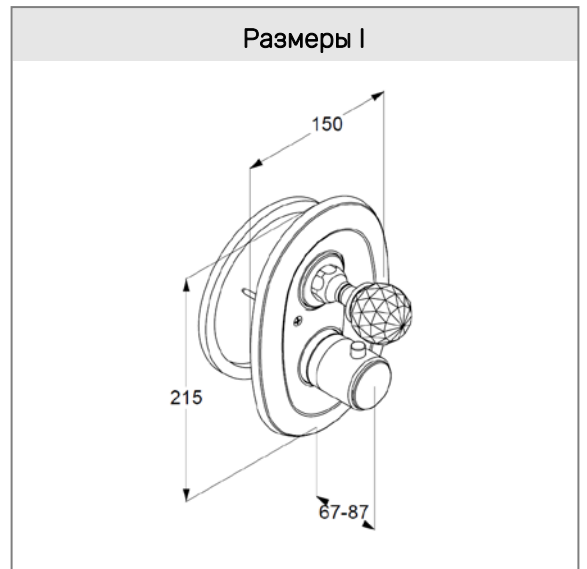
35 156

внутренняя часть встраиваемого смесителя
с термостатом DN 15

Фото



Размеры I



Размеры II

