

KLUDI NOVA FONTE Puristic
встраиваемый смеситель
для ванны и душа с термостатом

№ артикула:

20 830 05 15

Поверхность:

хром

Описание:

встраиваемый смеситель
для ванны и душа с термостатом
внешняя монтажная часть
запорный вентиль
переключатель ванна/душ
ограничение температуры при 38°C
расход воды 20 л/мин (нижний выход)
20 л/мин (верхний выход)
при давлении 3 бара
для встраиваемого блока 88 011

Дополнительный продукт:

KLUDI FLEXX.BOXX
встраиваемый блок DN 20

ФОТО



РАЗМЕРЫ

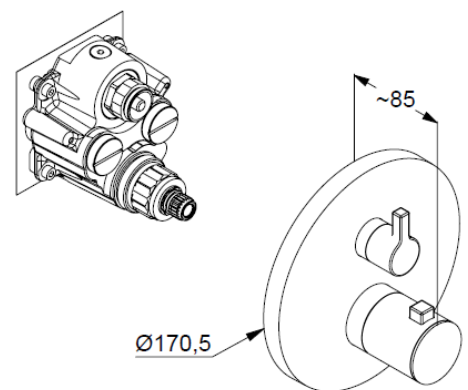


ГРАФИК РАСХОДА ВОДЫ

