

KLUDI E-GO

электронный смеситель для кухни DN 15

№ артикула:

42 200 66 75

Поверхность:

глубокий черный матовый

Описание:

электронный смеситель для кухни DN 15
 литой рычаг
 монтаж на одно отверстие
 аэратор Caché M 21,5 x 1
 керамический картридж с ограничителем горячей воды
 ручное управление: расход воды 10,5 л/мин при давлении 3 бара
 сенсорное управление: расход воды 5,0 л/мин при давлении 3 бара
 регулировка температуры с помощью рычага
 оптический датчик движения
 автоматическое измерение рабочей зоны датчика
 питание от сети 230V
 картридж с электромагнитным клапаном
 поворотный излив (360°)
 прокладка с сеточкой
 клапан защиты от обратного потока
 возможность автоматической промывки каждые 12 или 24 часа
 система быстрого монтажа
 гибкая подводка G 3/8
 класс шума I

ФОТО



РАЗМЕРЫ

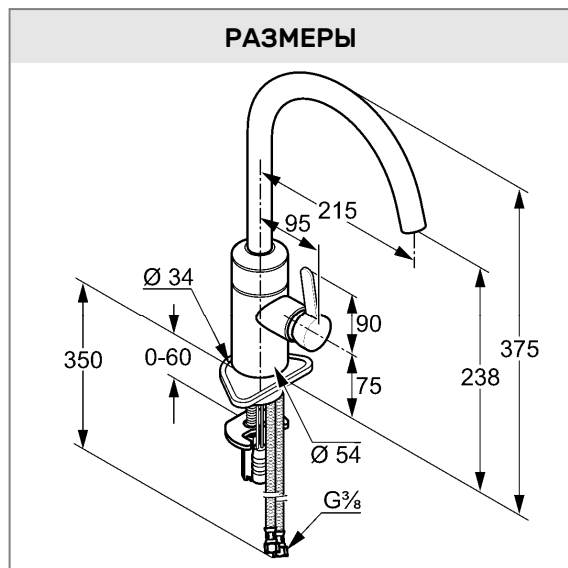


ГРАФИК РАСХОДА ВОДЫ

