

Техкарта

KLUDI 1926

смеситель на умывальник DN 15

№ арт.:

51 010 05 G5

Поверхн.:

хром

Описание:

смеситель на умывальник
хрустальные рукоятки
«Made with Swarovski® Elements»
монтаж на одно отверстие
расход воды 13,5 л/мин при давлении 3 бара
каскадный аэратор M 24 x 1
керамическая кран-букса 180°
донный клапан G 1 1/4
медные трубки 10 мм

Фото



Размеры

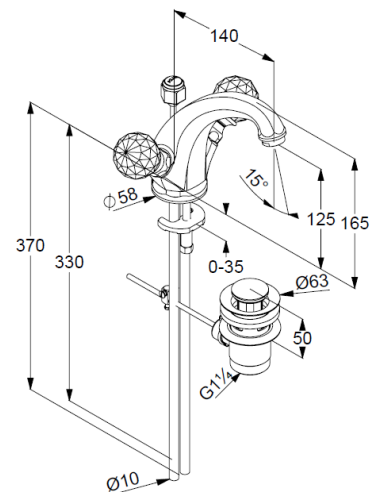


График расхода воды

