

## Техкарта

### KLUDI 1926

смеситель на умывальник DN 15

#### № арт.:

51 010 45 G4

#### Поверхн.:

позолоченный, 23 кар

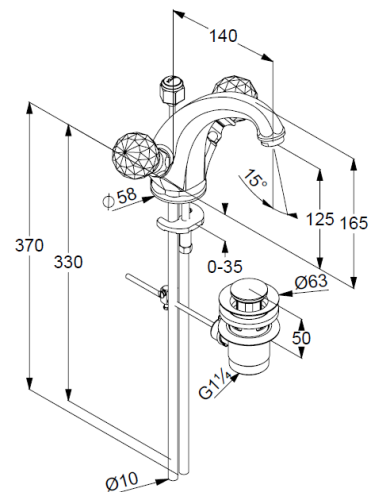
#### Описание:

смеситель на умывальник  
хрустальные рукоятки  
«Made with Swarovski® Elements»  
монтаж на одно отверстие  
расход воды 13,5 л/мин при давлении 3 бара  
каскадный аэратор M 24 x 1  
керамическая кран-букса 180°  
донный клапан G 1 1/4  
медные трубки 10 мм

#### Фото



#### Размеры



#### График расхода воды

