

**BRONX LM3722BL, BRONX LM3722GM. ВСТРАИВАЕМЫЙ СМЕСИТЕЛЬ ДЛЯ ВАННЫ И ДУША
С ЛЕЙКОЙ «ТРОПИЧЕСКИЙ ДОЖДЬ»**

Благодарим Вас за выбор продукции LEMARK! Сантехника LEMARK обеспечит вам удобство и комфорт!

Сантехника LEMARK производится в соответствии со всеми стандартами и техническими условиями, установленными в странах-участниках Евразийского экономического сообщества (Таможенного союза) и странах СНГ.

Перед началом монтажа

1. Убедитесь, что система водоснабжения удовлетворяет следующим параметрам:
 - температура воды находится в интервале от 4 до 75 градусов Цельсия;
 - рабочее давление воды составляет от 0,05 до 0,63 МПа;
 - рекомендуемое давление воды 0,3 МПа;
 - разница давления в трубах с горячей и холодной водой – не более 10%.
2. Проведите очистку подводящих труб, чтобы гарантировать отсутствие посторонних частиц в выдаваемом потоке воды.
3. Для монтажа резьбовых соединений используйте фум-ленту. После окончания работ проверьте, чтобы все детали были правильно и надежно закреплены.

Рекомендуемый набор инструментов

					
Отвертка	Пассатижи	Защитные очки	Разводной ключ	Фум-лента	Ключ-шестигранник

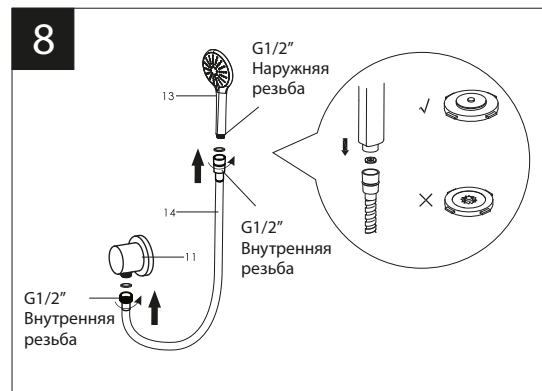
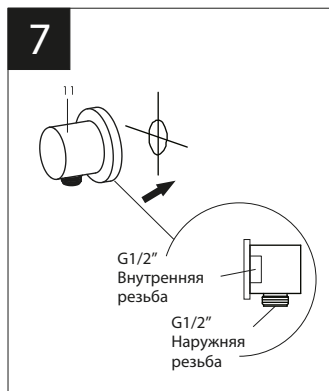
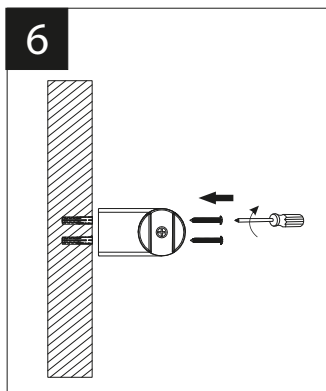
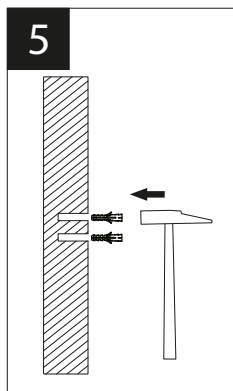
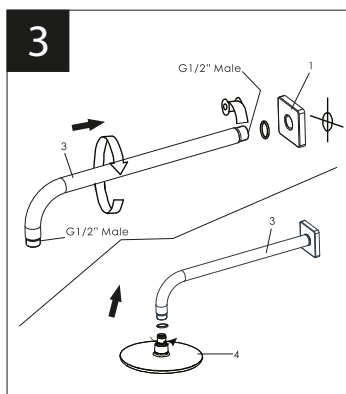
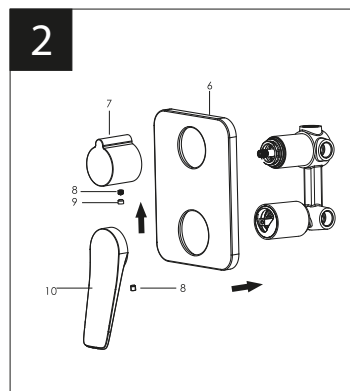
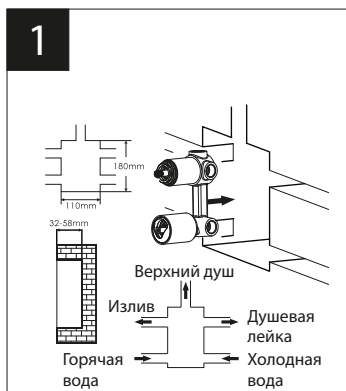
Монтаж

Установка изделия должна осуществляться специалистом.

Во избежание выхода из строя керамических дисков картриджа (из-за попадания между ними ржавчины и прочих мелких посторонних предметов и частиц, содержащихся в водопроводной системе), при монтаже рекомендуется установка фильтров грубой очистки воды. Во избежание выхода из строя смесителя из-за резкого перепада давления (гидроудар) рекомендуется установка регуляторов давления.

- 1) Подготовьте в стене каналы для размещения в них узлов встраиваемого смесителя и соединительной арматуры (в комплект не входит). Для удобства установки глубина посадочного места для размещения корпуса смесителя должна быть не менее 32 мм и не более 58 мм от внешней облицовки;
- 2) После установки смесителя в стену и проверки его на герметичность, уложите настенное облицовочное покрытие. Место установки корпуса смесителя закройте декоративной накладкой (6). Установите рукоятку переключателя-дивертора (7) на корпус смесителя, зафиксируйте ее винтом (8) и закройте винт заглушкой (9). Затем установите металлическую рукоятку (10) на корпусе смесителя, зафиксируйте ее винтом (8) при помощи ключа-шестигранника.
- 3) Используя фум-ленту, установите настенный держатель для лейки верхнего душа (3) и декоративную накладку (1). Лейку верхнего душа (4) зафиксируйте на держателе (3). Используйте прокладку;
- 4) Используя фум-ленту, установите излив (15);
- 5) В предварительно подготовленные отверстия установите дюбели для крепления держателя душевой лейки; закрепите держатель для душевой лейки (12), вкрутив в дюбели шурупы;
- 6) Используя фум-ленту, установите подключение для душевого шланга (11);
- 7) Присоедините душевой шланг (14) к подключению (11) и душевой лейке (13). Используйте прокладки 1/2", которыми укомплектован шланг. Во избежание обратного всасывания установите прокладку с обратным клапаном вместо обычной прокладки перед душевой лейкой (см. рисунок), во время установки не прилагайте чрезмерных усилий для того, чтобы не допустить повреждения прокладки клапана.

Сразу после установки смесителя необходимо медленно открыть воду на полную мощность и дать ей «протечь» в течение 1 минуты. Перед проливом рекомендуется снять аэратор с излива во избежание возможного засорения. Пролив нужно выполнить до установки лейки верхнего душа и душевой лейки. После завершения указанной процедуры и установки аэратора, лейки верхнего душа и душевой лейки смеситель можно использовать в рабочем режиме.



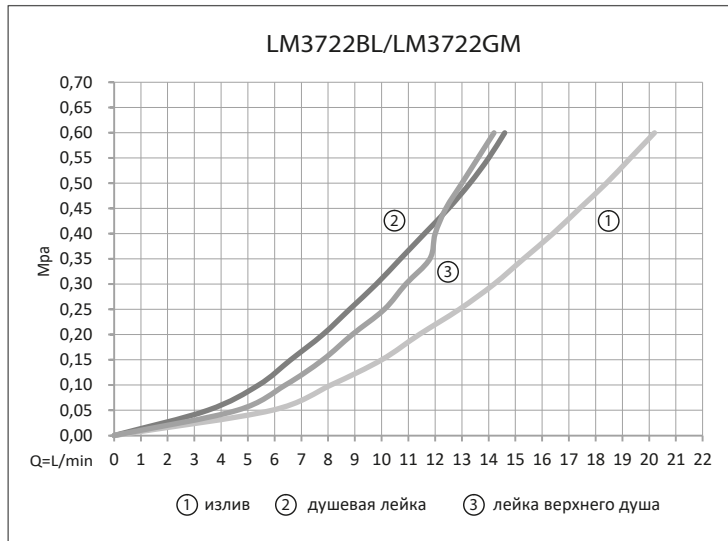
Назначение

Смеситель предназначен для использования в бытовых или общественных помещениях для пуска, смешивания, регулирования температуры и закрытия водного потока на его выходе из системы водоснабжения.

Информация о соответствии

Изделие изготовлено в соответствии с требованиями СП 30.13330-2016, ГОСТ 25809-96, ГОСТ 19681-2016.

График расхода воды



Смеситель оснащен переключателем-дивертором с керамическими пластинами, конструкция которого устойчива к гидроударам в момент переключения потоков воды с излива на душ и обратно.

Бесплатное сервисное обслуживание. Гарантия. Срок службы

Смеситель обеспечивается бесплатным сервисным обслуживанием в течение 10 лет с момента приобретения. Сервисное обслуживание распространяется на основные рабочие детали смесителя: картриджи, кран-буксы, переключатели-диверторы. В рамках сервисного обслуживания может быть произведен бесплатный ремонт и/или замена указанных деталей (по усмотрению Сервис-центра, в соответствии с условиями, подробно описанными в гарантийном талоне). Бесплатным сервисным обслуживанием вправе воспользоваться только конечные потребители при предъявлении полностью заполненного гарантийного талона, кассового и товарного чеков. На смесители, установленные в местах общественного пользования, бесплатное сервисное обслуживание не распространяется.

Гарантийный срок на сантехнические изделия LEMARK (в определении Закона о защите прав потребителей) при условии использования в бытовых условиях:

Смеситель из латуни (корпус, хромированное/гальваническое покрытие, картридж с керамическими дисками, кран-букса с керамическими прокладками, переключатель-дивертор, аэратор/регулятор расхода воды, рукоятка, излив) - 4 года.

Гарантийный срок на смеситель при установке и использовании в общественных местах или в промышленных условиях: 1 год. Эксплуатация изделия в гостиничных номерах считается использованием в бытовых условиях.

Плановый срок службы смесителя - 30 лет.

Аксессуары (шланги для душа, шланги для вытяжных изливов, душевые лейки, душевые штанги, настенные крепления для леек, резиновые прокладки, гибкие изливы, 2-функциональные аэраторы, лейки гигиенического душа) - 1 год.

Плановый срок службы аксессуаров - 10 лет.

Гибкая подводка - 4 года. Плановый срок службы подводки - 10 лет.

Инструкции по уходу

Очистка тела смесителя должна производиться только изделиями из мягких тканей и без использования абразивных чистящих средств, а также средств на основе спирта, аммония, соляной, серной, азотной, фосфорной и иных видов кислот. Рекомендуется проводить очистку внешней поверхности аэратора (регулятора расхода воды) не реже одного раза в 2 месяца. Осевший кальций и налет легко очищаются: достаточно с небольшим усилием провести рукой по поверхности аэратора (регулятора расхода).

Информация о производителе

Смеситель изготовлен компанией TAROX s.r.o., 25101, Ржичани, Чешская Республика.

Произведено по заказу ООО «Русская Арматура» (125362, г. Москва, ул. Вишневая дом 9, корп. 1, этаж 2, офис 205).

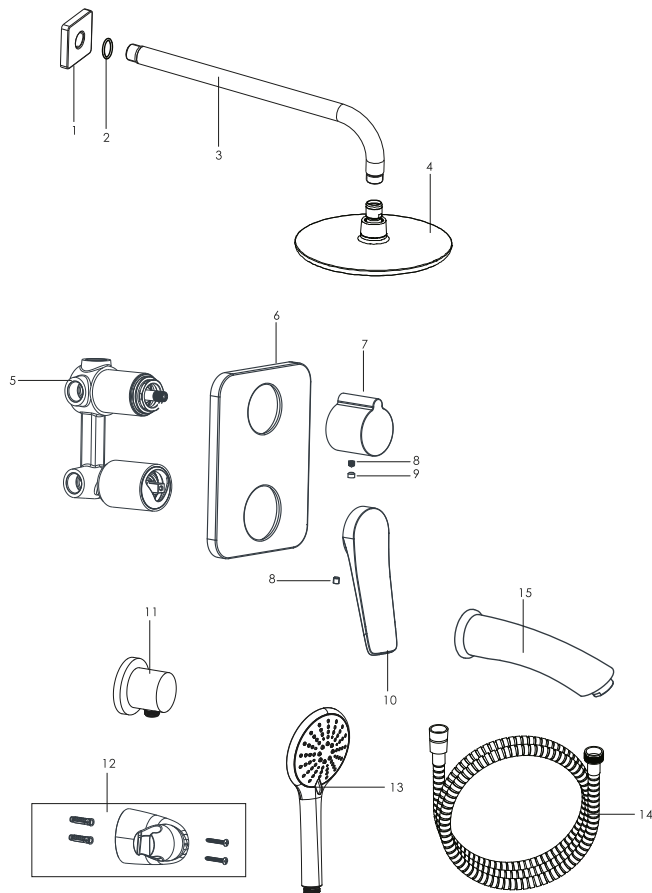
LEMARK® – официально зарегистрированный товарный знак ООО «Русская Арматура».

LEMARK
bathroom equipment

Комплектность

- 1) Декоративная накладка;
- 2) Прокладка;
- 3) Настенный держатель для лейки верхнего душа;
- 4) 1-функциональная лейка верхнего душа;
- 5) Корпус смесителя (латунь) с керамическим картриджем и переключателем-дивертором с керамическими пластинами (присоединительный размер -1/2");
- 6) Декоративная накладка;
- 7) Рукоятка переключателя-дивертора;
- 8) Винт (2 шт.);
- 9) Заглушка;
- 10) Металлическая рукоятка;
- 11) Подключение для душевого шланга;
- 12) Настенный держатель для душевой лейки;
- 13) 3-функциональная душевая лейка;
- 14) Душевой шланг 2 м;
- 15) Излив с аэратором (регулятором расхода воды);

В комплекте к смесителю прилагается паспорт изделия и гарантийный талон.



Способ эксплуатации

Пуск, остановка и регулирование потока, а также температуры водной струи производится поворотом рукоятки смесителя вверх/вниз и по горизонтали. Переключение потока воды между верхним душем, изливом и душевой лейкой осуществляется поворотом рукоятки переключателя-дивертора.

Аэратор (регулятор расхода воды) позволяет смесителю «выдавать» ровную водную струю без разбрызгивания.

