

MINIMA LM3862C. СМЕСИТЕЛЬ ДЛЯ ВАННЫ И ДУША С РЕГУЛИРУЕМОЙ ВЫСОТОЙ ШТАНГИ, ПОВОРОТНЫМ ИЗЛИВОМ И ЛЕЙКОЙ «ТРОПИЧЕСКИЙ ДОЖДЬ»

Благодарим Вас за выбор продукции LEMARK! Сантехника LEMARK обеспечит вам удобство и комфорт!

Сантехника LEMARK производится в соответствии со всеми стандартами и техническими условиями, установленными в странах-участницах Евразийского экономического сообщества (Таможенного союза) и странах СНГ.

Перед началом монтажа

1. Убедитесь, что система водоснабжения удовлетворяет следующим параметрам:
 - температура воды находится в интервале от 4 до 75°C;
 - рабочее давление воды составляет от 0,05 до 0,63 МПа;
 - рекомендуемое давление воды 0,3 МПа;
 - разница давления в трубах с горячей и холодной водой – не более 10%.
2. Проведите очистку подводящих труб, чтобы гарантировать отсутствие посторонних частиц в выдаваемом потоке воды.
3. Для монтажа резьбовых соединений используйте фум-ленту. После окончания работ проверьте, чтобы все детали были правильно и надежно закреплены.

Рекомендуемый набор инструментов						
Отвёртка	Пассатижи	Защитные очки	Разводной ключ	Фум-лента	Дрель	Ключ-шестигранник

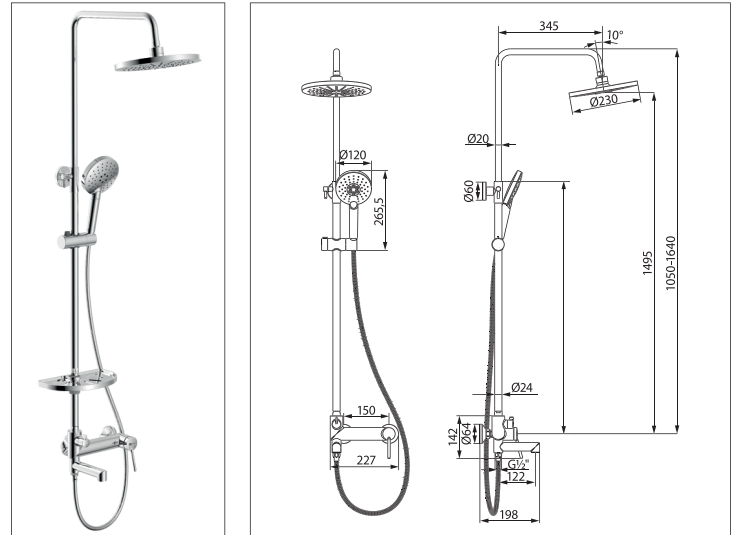
Монтаж

Установка изделия должна осуществляться специалистом. Во избежание выхода из строя керамических пластин картриджа (из-за попадания между ними ржавчины и прочих мелких посторонних предметов и частиц, содержащихся в водопроводной системе), при монтаже рекомендуется установка фильтров грубой очистки воды.

Во избежание выхода из строя смесителя из-за резкого перепада давления (гидроудар) рекомендуется установка регуляторов давления. После завершения монтажа изделия проверьте соединения на герметичность.

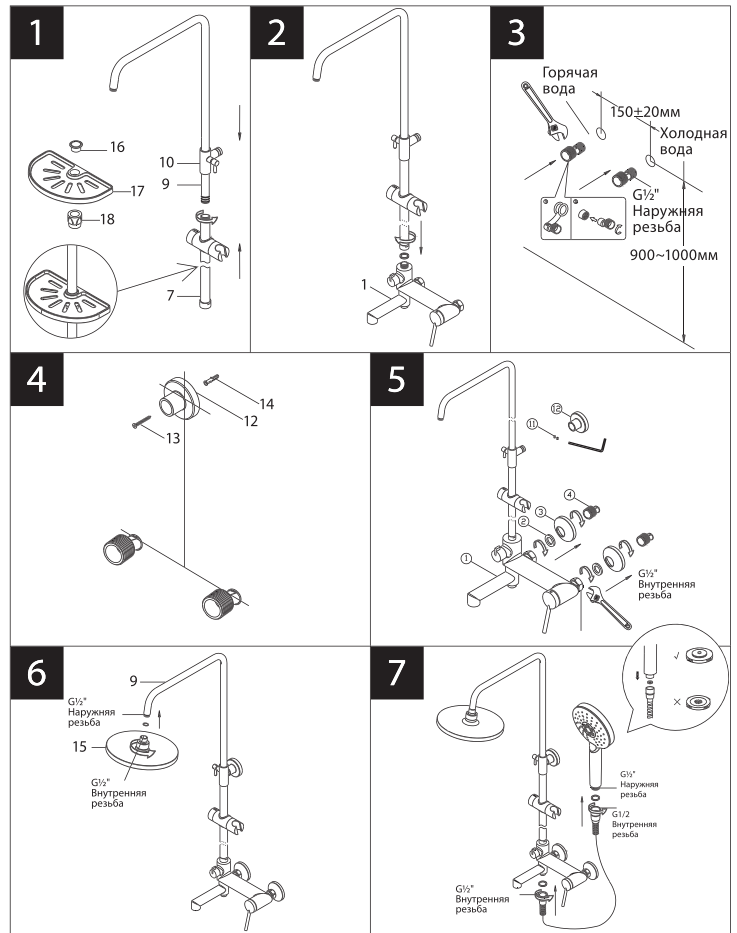
- 1) Установите полочку для душевых принадлежностей (17) на прямую часть штанги (7), используя пластиковую проставку (16) и закрепите её при помощи фиксирующего элемента (18). Изогнутую часть штанги для верхнего душа (9) вставьте в прямую часть штанги (7) с установленным держателем для душевой лейки (8) и полочкой для душевых принадлежностей (17), отрегулируйте желаемую высоту и зафиксируйте с помощью крепежного кронштейна (10). Обратите внимание на уплотнительные кольца на нижнем конце изогнутой части штанги: на заводе-изготовителе на них наносится силиконовая смазка, облегчающая скольжение и герметизацию частей штанги. При отсутствии или недостатке данной смазки, используйте силиконовую сантехническую смазку (рис. 1);
- 2) Установите на корпусе смесителя (1) собранную штангу с заранее установленным держателем душевой лейки (8), а также с полочкой для душевых принадлежностей (17) (рис. 2);
- 3) Вкрутите эксцентриковые переходники (4) в подводящие водопроводные трубы. Используйте фум-ленту для надёжной герметизации резьбовых соединений (рис. 3);
- 4) Осуществите предварительную установку смесителя (с установленной на него штангой верхнего душа), присоединив его к переходникам на 2-3 оборота гаек. Отметьте необходимую высоту для держателя крепежного кронштейна (12), прижав его к стене и поставив метку. Просверлите отверстие и вставьте дюбель (14). Зафиксируйте крепление на стене, вкрутив в дюбель шуруп (13), входящий в комплект (рис. 4);
- 5) Присоедините корпус смесителя (1) к эксцентриковым переходникам, используя входящие в комплект прокладки 3/4" (2), отражатели (3) и надёжно закрепите его. Закрепите собранную штангу в настенном креплении (12) винтом (11) при помощи ключа-шестигранника (рис. 5);

Сразу после установки смесителя необходимо медленно открыть воду на полную мощность и дать ей «протечь» в течение 1 минуты. Перед проливом рекомендуется снять аэратор во избежание возможного засорения. Пролив нужно выполнить до установки обеих леек. После завершения указанной процедуры, и установки аэратора обратно, продолжите сборку.



- 6) Присоедините лейку верхнего душа (15) к изогнутой части штанги (9) используя прокладку 1/2", входящую в комплект (рис. 6);
- 7) Присоедините душевой шланг (5) и душевую лейку (6) к корпусу смесителя, используя прокладки 1/2", входящие в комплект шланга. Во избежание обратного всасывания установите прокладку с обратным клапаном вместо обычной прокладки перед душевой лейкой (см. рисунок), во время установки не прилагайте чрезмерных усилий для того, чтобы не допустить повреждения прокладки клапана (рис. 7).

После этого, смеситель можно использовать в рабочем режиме.



Назначение

Смеситель предназначен для использования в бытовых или общественных помещениях для пуска, смешивания, регулирования температуры и закрытия водного потока на его выходе из системы водоснабжения.

Информация о соответствии

Изделие изготовлено в соответствии с требованиями СП 30.13330-2020, ГОСТ 34771-2021, ГОСТ 19681-2016.

Бесплатное сервисное обслуживание. Гарантия. Срок службы

Смеситель обеспечивается бесплатным сервисным обслуживанием в течение 10 лет с момента приобретения. Сервисное обслуживание распространяется на основные рабочие детали смесителя: картриджи, кран-буксы, переключатели-диверторы. В рамках сервисного обслуживания может быть произведен бесплатный ремонт и/или замена указанных деталей (по усмотрению Сервис-центра, в соответствии с условиями, подробно описанными в гарантийном талоне). Бесплатным сервисным обслуживанием вправе воспользоваться только конечные потребители при предъявлении полностью заполненного гарантийного талона, кассового и товарного чеков. На смесители, установленные в местах общественного пользования, бесплатное сервисное обслуживание не распространяется.

Гарантийный срок на сантехнические изделия LEMARK (в определении Закона о защите прав потребителей) при условии использования в бытовых условиях: Смеситель из латуни (корпус, хромированное/гальваническое покрытие, картридж с керамическими дисками, кран-букса с керамическими прокладками, переключатель-дивертор, аэратор/регулятор расхода воды, рукоятка, излив) – 4 года.

Гарантийный срок на смеситель при установке и использовании в общественных местах или в промышленных условиях: 1 год. Эксплуатация изделия в гостиничных номерах считается использованием в бытовых условиях.

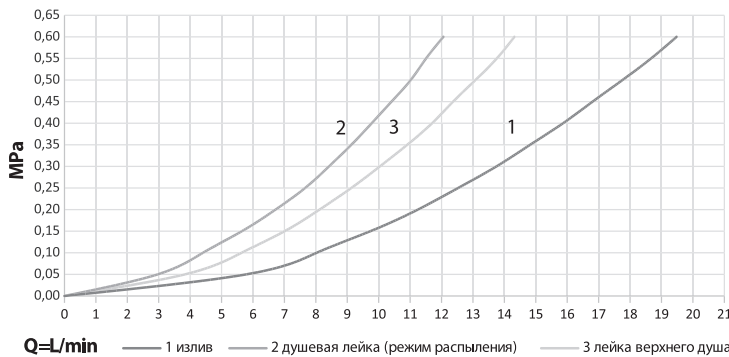
Плановый срок службы смесителя – 30 лет.

Аксессуары (шланги для душа, шланги для вытяжных изливов, душевые лейки, душевые штанги, настенные крепления для леек, резиновые прокладки, гибкие изливы, 2-функциональные аэраторы, лейки гигиенического душа) – 1 год.

Плановый срок службы аксессуаров – 10 лет.

Гибкая подводка – 4 года. Плановый срок службы подводки – 10 лет.

График расхода воды



Аэратор (регулятор расхода воды) позволяет смесителю «выдавать» ровную водную струю без разбрызгивания. Смеситель оснащен переключателем-дивертором с керамическими пластинами, конструкция которого устойчива к гидроударам в момент переключения потоков воды с излива на душевые лейки и обратно.

Инструкции по уходу

Очистка тела смесителя должна производиться только изделиями из мягких тканей и без использования абразивных чистящих средств, а также средств на основе спирта, аммония, соляной, серной, азотной, фосфорной и иных видов кислот.

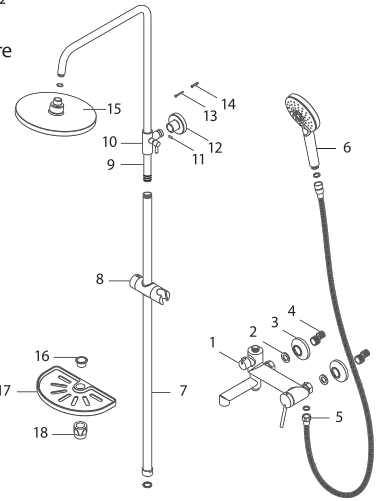
Рекомендуется проводить очистку внешней поверхности аэратора (регулятора расхода воды) не реже одного раза в 2 месяца. Осевший кальций и налет легко очищаются: достаточно с небольшим усилием провести рукой по поверхности аэратора (регулятора расхода). Во избежание выхода из строя душевой лейки, лейки верхнего душа и лейки гигиенического душа из-за засорения фильтров и внешней поверхности распылителя отложениями солей кальция, рекомендуется проводить очистку фильтров и внешней поверхности распылителя леек не реже одного раза в 2 месяца или по мере засорения.

Комплектность

- 1) Корпус смесителя (латунь) с поворотным изливом с аэратором (регулятором расхода воды), картриджем с керамическими пластинами, переключателем-дивертором с керамическими пластинами;
- 2) Прокладка $\frac{3}{4}$ " (2 шт.);
- 3) Декоративный отражатель (2 шт.);
- 4) Эксцентриковый переходник G $\frac{1}{2}$ " (латунь) (2 шт.);
- 5) Душевой шланг 1,5 м, в комплекте с прокладками $\frac{1}{2}$ " (2 шт.);
- 6) 3-функциональная душевая лейка;
- 7) Прямая часть штанги для верхнего душа;
- 8) Держатель душевой лейки;
- 9) Изогнутая часть штанги для верхнего душа;
- 10) Крепёжный кронштейн;
- 11) Винт для настенного крепления;
- 12) Настенное крепление;
- 13) Шуруп;
- 14) Дюбель;
- 15) Лейка верхнего душа «Тропический дождь» в комплекте с прокладкой $\frac{1}{2}$ " (1 шт.);

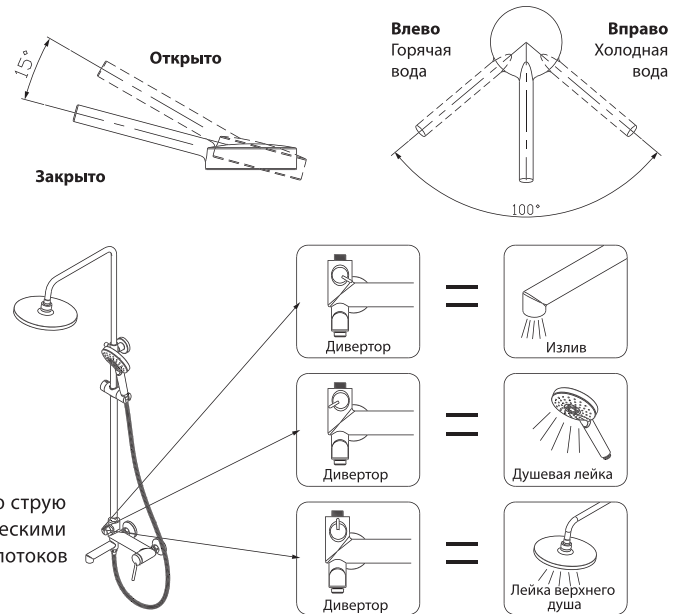
- 16) Пластиковая проставка для полочки;
- 17) Полочка для душевых принадлежностей;
- 18) Фиксирующий элемент полочки для душевых принадлежностей.

В комплекте к смесителю прилагается паспорт изделия и гарантийный талон.



Способ эксплуатации

Переключение потока воды между изливом, душевой лейкой и лейкой верхнего душа осуществляется поворотом рукоятки переключателя-дивертора.



Для очистки от отложений солей кальция рекомендуем использовать средство «Антикальций» от Lemark.

Информация о производителе

Произведено в КНР под контролем и в соответствии со стандартом качества Lemark Bathroom Equipment s.r.o., 130 00, Malešická 2855/2b, Žižkov, Prague 3, Prague, Чешская Республика. Произведено по заказу ООО «Русская Арматура» (125362, г. Москва, ул. Вишневая, дом 9, корп. 1, этаж 2, офис 205).

LEMARК® – официально зарегистрированный товарный знак ООО «Русская Арматура».