

**MISTA LM6419WG. ВСТРАИВАЕМЫЙ СМЕСИТЕЛЬ С ГИГИЕНИЧЕСКИМ ДУШЕМ**

**Благодарим Вас за выбор продукции LEMARK! Сантехника LEMARK обеспечит вам удобство и комфорт!**

Сантехника LEMARK производится в соответствии со всеми стандартами и техническими условиями, установленными в странах-участницах Евразийского экономического сообщества (Таможенного союза) и странах СНГ.

**Перед началом монтажа**

1. Убедитесь, что система водоснабжения удовлетворяет следующим параметрам:
  - температура воды находится в интервале от 4 до 75°C;
  - рабочее давление воды составляет от 0,05 до 0,63 МПа;
  - рекомендуемое давление воды 0,3 МПа;
  - разница давления в трубах с горячей и холодной водой – не более 10%.
2. Проведите очистку подводящих труб, чтобы гарантировать отсутствие посторонних частиц в выдаваемом потоке воды.
3. Для монтажа резьбовых соединений используйте фум-ленту. После окончания работ проверьте, чтобы все детали были правильно и надежно закреплены.

**Рекомендуемый набор инструментов**

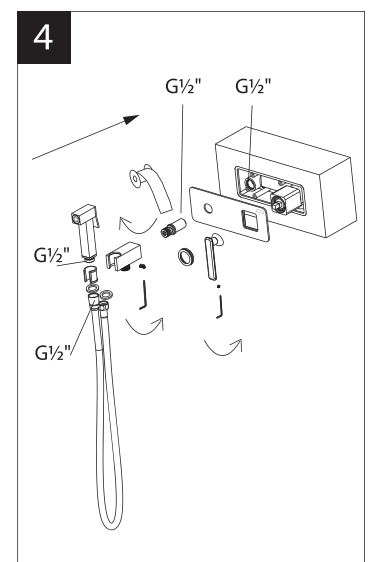
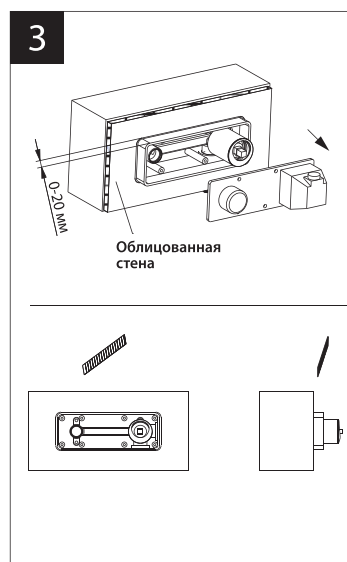
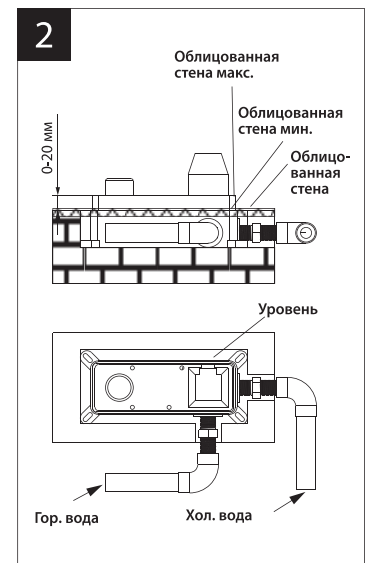
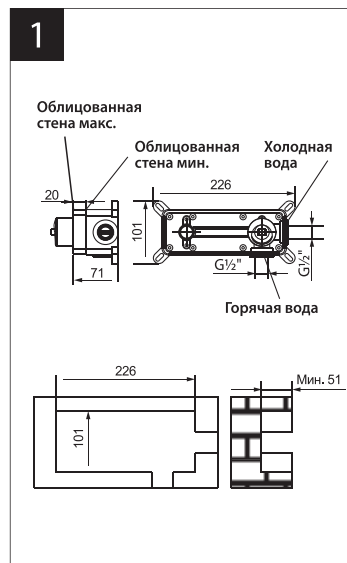
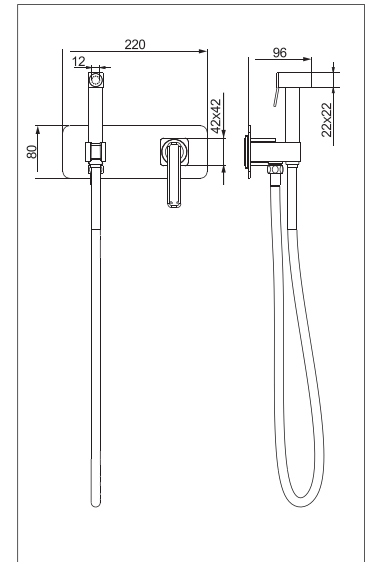


**Монтаж**

Установка изделия должна осуществляться специалистом. Во избежание выхода из строя керамических пластин картриджа (из-за попадания между ними ржавчины и прочих мелких посторонних предметов и частиц, содержащихся в водопроводной системе), при монтаже рекомендуется установка фильтров грубой очистки воды. Во избежание выхода из строя смесителя из-за резкого перепада давления (гидроудар) рекомендуется установка регуляторов давления. После завершения монтажа изделия проверьте соединения на герметичность.

- 1) Подготовьте в стене каналы для размещения в них установочной коробки смесителя и соединительной арматуры (в комплект не входит). Установите корпус смесителя в установочной коробке с защитным кожухом, сверьтесь с показаниями уровня, встроенного в защитный кожух, установите подводящую арматуру в подготовленные каналы (подвод горячей воды снизу, холодной справа (рис. 1-2)). Обратите внимание, что установочная коробка имеет дополнительные 20 мм высоты стенки (рис. 2).
- 2) Проверьте смонтированную систему на герметичность в рабочем режиме, после чего обрежьте лишнюю выступающую часть установочной коробки ножом и произведите облицовку стены (рис.2); облицовку осуществляйте с надетым защитным кожухом, для предотвращения попадания нежелательных элементов в корпус смесителя;
- 3) После облицовки снимите защитный кожух (рис. 3).
- 4) Установите соединительный элемент, декоративную накладку, держатель лейки гигиенического душа и металлическую рукоятку (рис. 4). Глубина установки соединительного элемента выбирается в зависимости от глубины установки корпуса смесителя, используйте фум-ленту и ключ-шестигранник 8 мм (не входит в комплект). Присоедините шланг к держателю и к лейке гигиенического душа, используя прокладки 1/2", входящие в комплект душевого шланга.

**После установки смесителя необходимо медленно открыть воду на полную мощность и дать ей «протечь» в течение 1 минуты. Пролив выполните, отсоединив лейку гигиенического душа от шланга. После завершения указанной процедуры, установки лейки обратно смеситель можно использовать в рабочем режиме.**



## Назначение

Смеситель предназначен для использования в бытовых или общественных помещениях для пуска, смешивания, регулирования температуры и закрытия водного потока на его выходе из системы водоснабжения.

## Информация о соответствии

Изделие изготовлено в соответствии с требованиями СП 30.13330-2020, ГОСТ 34771-2021, ГОСТ 19681-2016.

## Бесплатное сервисное обслуживание. Гарантия. Срок службы

Смеситель обеспечивается бесплатным сервисным обслуживанием в течение 10 лет с момента приобретения. Сервисное обслуживание распространяется на основные рабочие детали смесителя: картриджи, кран-буксы, переключатели-диверторы. В рамках сервисного обслуживания может быть произведен бесплатный ремонт и/или замена указанных деталей (по усмотрению Сервис-центра, в соответствии с условиями, подробно описанными в гарантийном талоне). Бесплатным сервисным обслуживанием вправе воспользоваться только конечные потребители при предъявлении полностью заполненного гарантийного талона, кассового и товарного чеков. На смесители, установленные в местах общественного пользования, бесплатное сервисное обслуживание не распространяется.

Гарантийный срок на сантехнические изделия LEMARK (в определении Закона о защите прав потребителей) при условии использования в бытовых условиях:

Смеситель из латуни (корпус, хромированное/гальваническое покрытие, картридж с керамическими дисками, кран-букса с керамическими прокладками, переключатель-дивертор, аэратор/регулятор расхода воды, рукоятка, излив) – 4 года.

Гарантийный срок на смеситель при установке и использовании в общественных местах или в промышленных условиях: 1 год. Эксплуатация изделия в гостиничных номерах считается использованием в бытовых условиях.

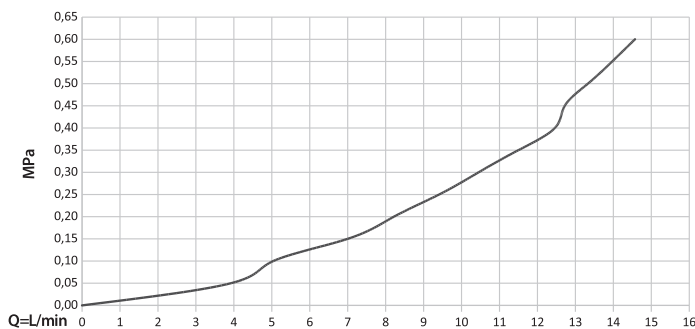
Плановый срок службы смесителя – 30 лет.

Аксессуары (шланги для душа, шланги для вытяжных изливов, душевые лейки, душевые штанги, настенные крепления для леек, резиновые прокладки, гибкие изливы, 2-функциональные аэраторы, лейки гигиенического душа) – 1 год.

Плановый срок службы аксессуаров – 10 лет.

Гибкая подводка – 4 года. Плановый срок службы подводки – 10 лет.

## График расхода воды

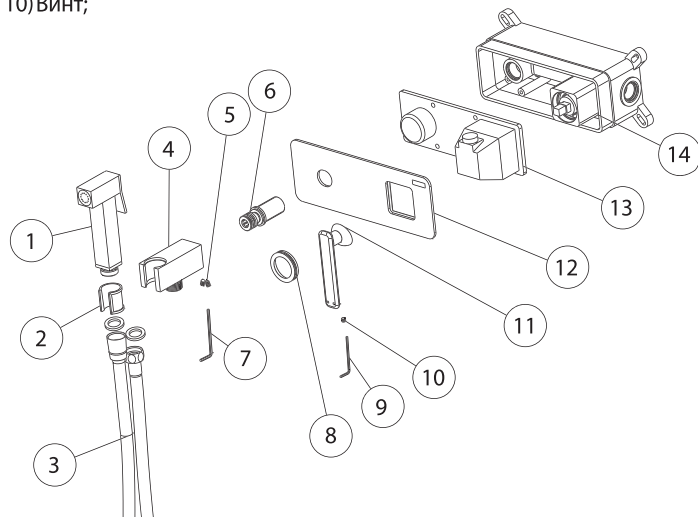


## Комплектность

- 1) Лейка гигиенического душа;
- 2) Защитная пластиковая проставка для лейки;
- 3) Душевой шланг 1,2 м с двумя прокладками 1/2";
- 4) Держатель для лейки гигиенического душа;
- 5) Винт;
- 6) Соединительный элемент;
- 7) Ключ-шестигранник 2,5;
- 8) Уплотнительное кольцо;
- 9) Ключ-шестигранник 2,0;
- 10) Винт;

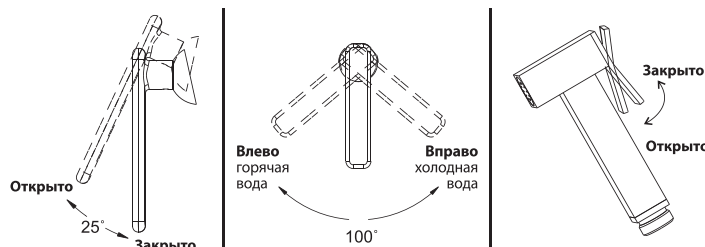
- 11) Металлическая рукоятка;
- 12) Декоративная металлическая накладка;
- 13) Защитный кожух;
- 14) Корпус смесителя (латунь) с керамическим картриджем в установочной коробке (присоединительный размер – 1/2").

В комплекте к смесителю прилагается паспорт изделия и гарантийный талон.



## Способ эксплуатации

Регулирование напора и температуры воды, выдаваемой через лейку гигиенического душа, производится поворотом рукоятки смесителя вверх/вниз и вправо/влево. Пуск и остановка водного потока осуществляются нажатием на кнопку, расположенную на лейке гигиенического душа.



**Во избежание разрыва душевого шланга и выхода из строя лейки гигиенического душа, всегда выключайте воду рукояткой смесителя после использования!**

**После использования необходимо сбросить давление в шланге, несколько раз нажав на кнопку лейки гигиенического душа после закрытия рукоятки смесителя. Это существенно увеличит срок службы лейки гигиенического душа и душевого шланга.**

## Инструкции по уходу

Очистка тела смесителя должна производиться только изделиями из мягких тканей и без использования абразивных чистящих средств, а также средств на основе спирта, аммония, соляной, серной, азотной, фосфорной и иных видов кислот.

Рекомендуется проводить очистку внешней поверхности аэратора (регулятора расхода воды) не реже одного раза в 2 месяца. Осевший кальций и налет легко очищаются: достаточно с небольшим усилием провести рукой по поверхности аэратора (регулятора расхода). Во избежание выхода из строя душевой лейки, лейки верхнего душа и лейки гигиенического душа из-за засорения фильтров и внешней поверхности распылителя отложениями солей кальция, рекомендуется проводить очистку фильтров и внешней поверхности распылителя леек не реже одного раза в 2 месяца или по мере засорения.

## Информация о производителе

Произведено в КНР под контролем и в соответствии со стандартом качества Lemark Bathroom Equipment s.r.o., 130 00, Malešická 2855/2b, Žižkov, Prague 3, Prague, Чешская Республика.

Произведено по заказу ООО «Русская Арматура» (125362, г. Москва, ул. Вишневая, дом 9, корп. 1, этаж 2, офис 205).

**LEMARК®** – официально зарегистрированный товарный знак ООО «Русская Арматура».