

**BELLARIO LM6802C. СМЕСИТЕЛЬ ДЛЯ ВАННЫ С МОНОЛИТНЫМ ИЗЛИВОМ**

**Благодарим Вас за выбор продукции LEMARK! Сантехника LEMARK обеспечит вам удобство и комфорт!**

Сантехника LEMARK производится в соответствии со всеми стандартами и техническими условиями, установленными в странах-участницах Евразийского экономического сообщества (Таможенного союза) и странах СНГ.

**Перед началом монтажа**

1. Убедитесь, что система водоснабжения удовлетворяет следующим параметрам:
  - температура воды находится в интервале от 4 до 75°C;
  - рабочее давление воды составляет от 0,05 до 0,63 МПа;
  - рекомендуемое давление воды 0,3 МПа;
  - разница давления в трубах с горячей и холодной водой – не более 10%.
2. Проведите очистку подводящих труб, чтобы гарантировать отсутствие посторонних частиц в выдаваемом потоке воды.
3. Для монтажа резьбовых соединений используйте фум-ленту. После окончания работ проверьте, чтобы все детали были правильно и надёжно закреплены.

Рекомендуемый набор инструментов						
Отвёртка	Пассатижи	Защитные очки	Разводной ключ	Фум-лента	Дрель	Ключ-шестигранник

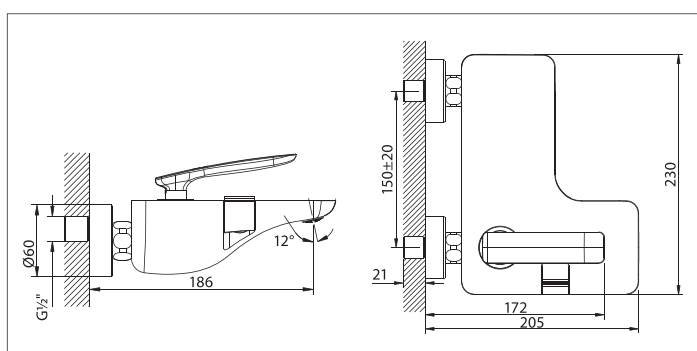
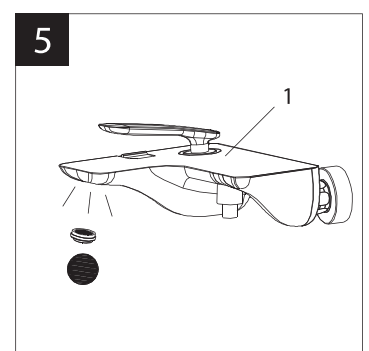
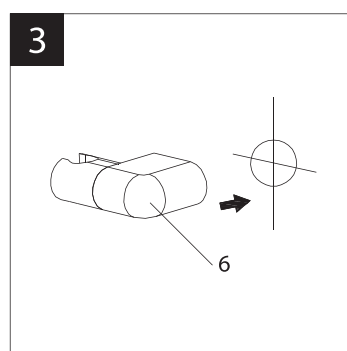
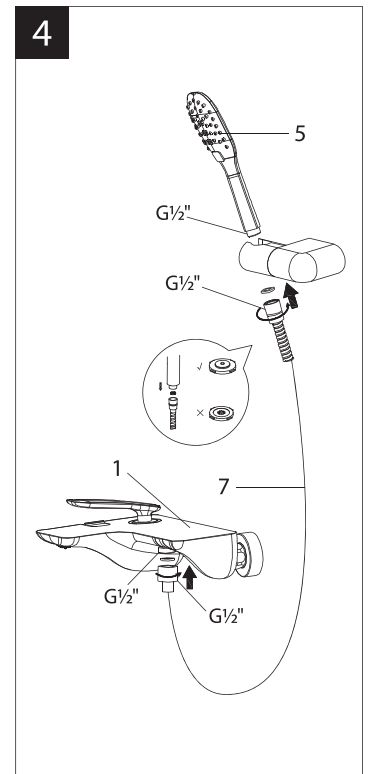
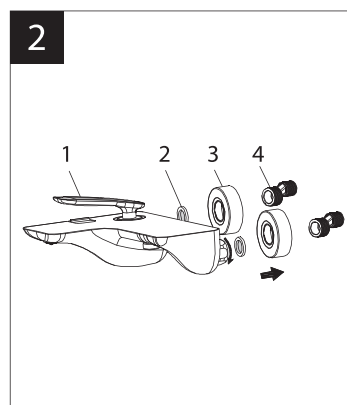
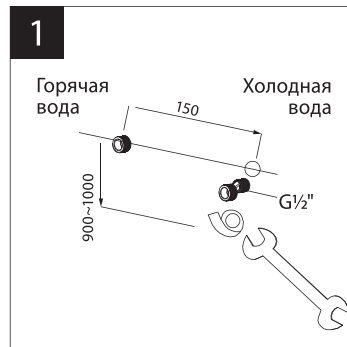
**Монтаж**

Установка изделия должна осуществляться специалистом.

Во избежание выхода из строя керамических дисков картриджа (из-за попадания между ними ржавчины и прочих мелких посторонних предметов и частиц, содержащихся в водопроводной системе), при монтаже рекомендуется установка фильтров грубой очистки воды. Во избежание выхода из строя смесителя из-за резкого перепада давления (гидроудар) рекомендуется установка регуляторов давления. После завершения монтажа изделия проверьте соединения на герметичность.

- 1) Вкрутите эксцентриковые переходники (4) в подводящие водопроводные трубы. Используйте фум-ленту для надёжной герметизации резьбовых соединений (рис. 1);
- 2) Установите декоративные отражатели (3) и подсоедините смеситель (1) к эксцентриковым переходникам (4), предварительно установив прокладки 3/4" (2) (рис. 2);
- 3) Просверлите отверстия в стене и вставьте дюбели. Закрепите держатель (6) для душевой лейки на стене, вкрутив в дюбели шурупы (рис. 3);
- 4) Подсоедините шланг для душа (7) и душевую лейку (5). Используйте прокладки 1/2", которыми укомплектован шланг. Во избежание обратного всасывания установите прокладку с обратным клапаном вместо обычной прокладки перед душевой лейкой (см. рисунок), во время установки не прилагайте чрезмерных усилий для того, чтобы не допустить повреждения прокладки клапана (рис. 4).

**Сразу после установки смесителя необходимо медленно открыть воду на полную мощность и дать ей «протечь» в течение 1 минуты. Перед проливом рекомендуется снять аэратор (рис. 5) во избежание возможного засорения. Пролив нужно выполнять до установки душевой лейки. После завершения указанной процедуры, установки душевой лейки и аэратора обратно, смеситель можно использовать в рабочем режиме.**



## Назначение

Смеситель предназначен для использования в бытовых или общественных помещениях для пуска, смешивания, регулирования температуры и закрытия водного потока на его выходе из системы водоснабжения.

## Информация о соответствии

Изделие изготовлено в соответствии с требованиями СП 30.13330-2020, ГОСТ 34771-2021, ГОСТ 19681-2016.

## Бесплатное сервисное обслуживание. Гарантия. Срок службы

Смеситель обеспечивается бесплатным сервисным обслуживанием в течение 10 лет с момента приобретения. Сервисное обслуживание распространяется на основные рабочие детали смесителя: картриджи, кран-буксы, переключатели-диверторы. В рамках сервисного обслуживания может быть произведён бесплатный ремонт и/или замена указанных деталей (по усмотрению Сервис-центра, в соответствии с условиями, подробно описанными в гарантийном талоне). Бесплатным сервисным обслуживанием вправе воспользоваться только конечные потребители при предъявлении полностью заполненного гарантийного талона, кассового и товарного чеков. На смесители, установленные в местах общественного пользования, бесплатное сервисное обслуживание не распространяется.

Гарантийный срок на сантехническое изделие LEMARK (в определении Закона о защите прав потребителей) при условии использования в бытовых условиях: Смеситель из латуни (корпус, хромированное/гальваническое покрытие, картридж с керамическими дисками, кран-букса с керамическими прокладками, переключатель-дивертор, аэратор/регулятор расхода воды, рукоятка, излив) – 4 года.

Гарантийный срок на смеситель при установке и использовании в общественных местах или в промышленных условиях – 1 год. Эксплуатация изделия в гостиничных номерах считается использованием в бытовых условиях.

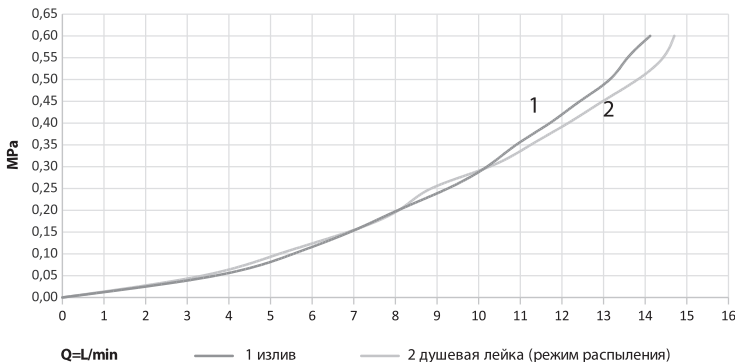
Плановый срок службы смесителя – 30 лет.

Аксессуары (шланги для душа, шланги для вытяжных изливов, душевые лейки, душевые штанги, настенные крепления для леек, резиновые прокладки, гибкие изливы, 2-функциональные аэраторы, лейки гигиенического душа) – 1 год.

Плановый срок службы аксессуаров – 10 лет.

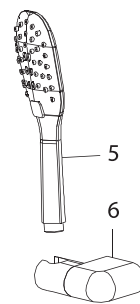
Гибкая подводка – 4 года. Плановый срок службы подводки – 10 лет.

## График расхода воды

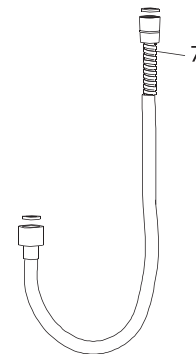
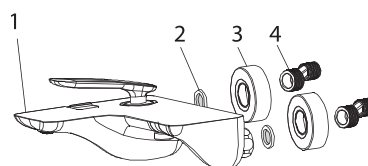


## Комплектность

- 1) Корпус смесителя (латуни) с керамическим картриджем, вытяжным переключателем и металлической рукояткой;
- 2) Прокладка  $\frac{3}{4}$ " (2 шт);
- 3) Декоративный отражатель (2 шт);
- 4) Эксцентриковый переходник  $G\frac{1}{2}$ " (2 шт);
- 5) 3-функциональная душевая лейка;
- 6) Настенный держатель для душевой лейки;
- 7) Душевой шланг 1,5 м, в комплекте с прокладками  $\frac{1}{2}$ " (2 шт.).



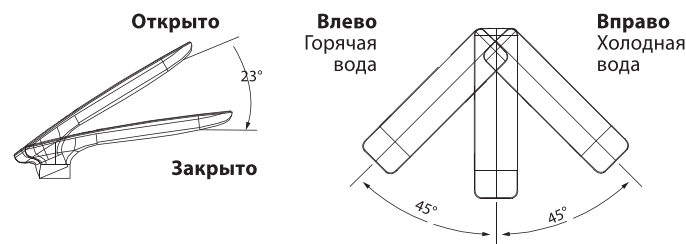
В комплекте к смесителю прилагается паспорт изделия и гарантийный талон.



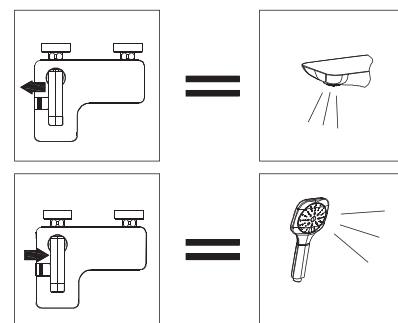
## Способ эксплуатации

Смеситель оснащен вытяжным переключателем.

Пуск, остановка и регулирование потока, а также температуры водной струи производятся поворотом рукоятки смесителя вверх/вниз и вправо/влево.



Переключение потока воды между изливом и душевой лейкой осуществляется сдвигом кнопки переключателя.



Аэратор (регулятор расхода воды) позволяет смесителю «выдавать» ровную водную струю без разбрызгивания.

## Инструкции по уходу

Очистка тела смесителя должна производиться только изделиями из мягких тканей и без использования абразивных чистящих средств, а также средств на основе спирта, аммония, соляной, серной, азотной, фосфорной и иных видов кислот.

Рекомендуется проводить очистку внешней поверхности аэратора (регулятора расхода воды) не реже одного раза в 2 месяца. Осевший кальций и налет легко очищаются: достаточно с небольшим усилием провести рукой по поверхности аэратора (регулятора расхода). Во избежание выхода из строя душевой лейки, лейки верхнего душа и лейки гигиенического душа из-за засорения фильтров и внешней поверхности распылителя отложениями солей кальция, рекомендуется проводить очистку фильтров и внешней поверхности распылителя леек не реже одного раза в 2 месяца или по мере засорения.

Для очистки от отложений солей кальция рекомендуем использовать средство «Антикальций» от LEMARK®.

## Информация о производителе

Произведено в КНР под контролем и в соответствии со стандартом качества Lemark Bathroom Equipment s.r.o., 130 00, Malešická 2855/2b, Žižkov, Prague 3, Prague, Чешская Республика.

Произведено по заказу ООО «Русская Арматура» (125362, г. Москва, ул. Вишнёвая, д. 9, корп. 1, этаж 2, офис 205).

LEMARК® – официально зарегистрированный