

**TROPIC LM7004CS. СМЕСИТЕЛЬ ДЛЯ ВАННЫ И ДУША С ВЕРХНЕЙ ЛЕЙКОЙ «ТРОПИЧЕСКИЙ ДОЖДЬ» И ПОВОРОТНЫМ ИЗЛИВОМ 300 ММ**

**Благодарим Вас за выбор продукции LEMARK! Сантехника LEMARK обеспечит вам удобство и комфорт!**

Сантехника LEMARK производится в соответствии со всеми стандартами и техническими условиями, установленными в странах-участницах Евразийского экономического сообщества (Таможенного союза) и странах СНГ.

**Перед началом монтажа**

1. Убедитесь, что система водоснабжения удовлетворяет следующим параметрам:
  - температура воды находится в интервале от 4 до 75°C;
  - рабочее давление воды составляет от 0,05 до 0,63 МПа;
  - рекомендуемое давление воды 0,3 МПа;
  - разница давления в трубах с горячей и холодной водой – не более 10%.
2. Проведите очистку подводящих труб, чтобы гарантировать отсутствие посторонних частиц в выдаваемом потоке воды.
3. Для монтажа резьбовых соединений используйте фум-ленту. После окончания работ проверьте, чтобы все детали были правильно и надежно закреплены.

**Рекомендуемый набор инструментов**

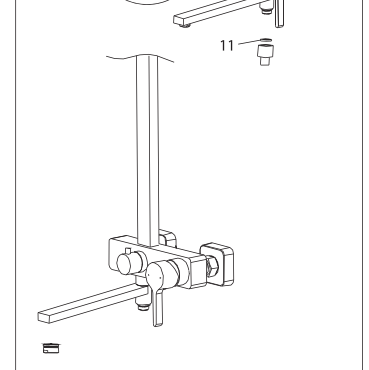
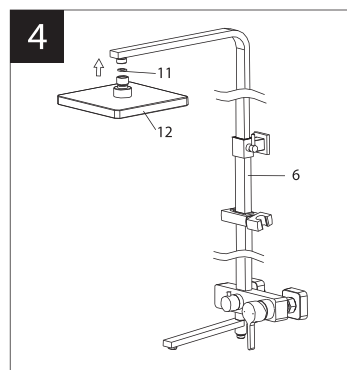
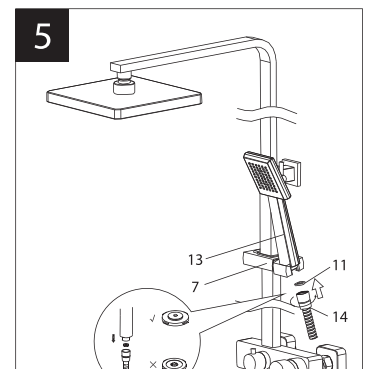
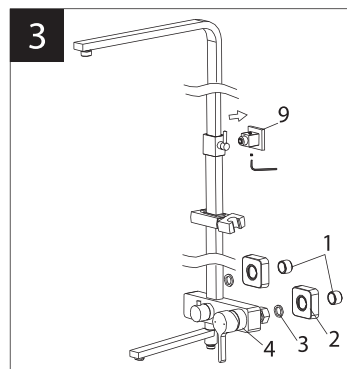
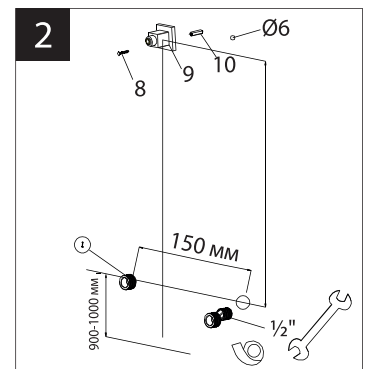
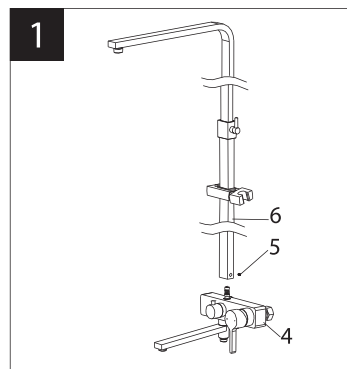
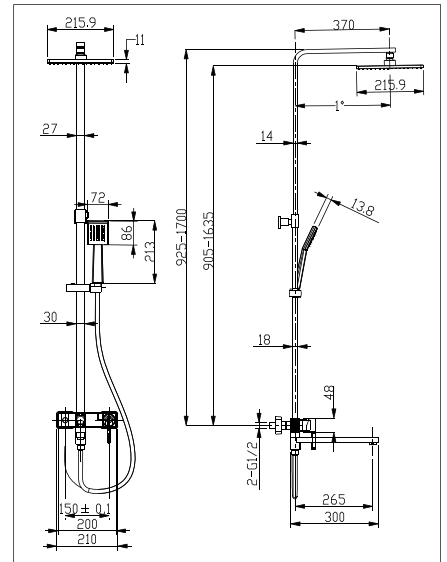
			
Отвертка	Пассатижи	Защитные очки	Фум-лента
			
Газовый ключ	Дрель	Ключ-шестигранник	

**Монтаж**

Установка изделия должна осуществляться специалистом. Во избежание выхода из строя керамических пластин картриджа (из-за попадания между ними ржавчины и прочих мелких посторонних предметов и частиц, содержащихся в водопроводной системе), при монтаже рекомендуется установка фильтров грубой очистки воды. Во избежание выхода из строя смесителя из-за резкого перепада давления (гидроудар) рекомендуется установка регуляторов давления. После завершения монтажа изделия проверьте соединения на герметичность.

- 1) Вкрутите эксцентриковые переходники (1) в подводящие водопроводные трубы. Используйте фум-ленту для надежной герметизации резьбовых соединений.
- 2) Штангу для верхнего душа (6) соедините с корпусом смесителя (4) и зафиксируйте винтом (5), см. рисунок 1. Прислоните штангу к стене, определите место установки крепежного кронштейна (9) и поставьте метку. Просверлите отверстие и вставьте дюбель (10). Закрепите крепежный кронштейн на стене, вкрутив в дюбель (10) шуруп (8), см. рисунок 2.
- 3) Установите декоративные отражатели (2) и присоедините смеситель (4) к эксцентриковым переходникам (1), предварительно установив прокладки 3/4" (3), закрепите штангу в крепежном кронштейне (9) и зафиксируйте винтом (5), см. рисунок 3.
- 4) Присоедините душевой шланг (14) и душевую лейку (13). Используйте прокладки 1/2", которыми укомплектован шланг, см. рисунки 5, 6. Установите на штангу (6) лейку верхнего душа (12), используя входящую в комплект прокладку 1/2" (11). Во избежание обратного всасывания установите прокладку с обратным клапаном вместо обычной прокладки перед душевой лейкой (см. рисунок 5), во время установки не прилагайте чрезмерных усилий для того, чтобы не допустить повреждения прокладки клапана.

**Сразу после установки смесителя необходимо медленно открыть воду на полную мощность и дать ей «протечь» в течение 1 минуты. После этого смеситель можно использовать в рабочем режиме. Пролить нужно выполнить до установки лейки верхнего душа и душевой лейки. Перед проливом также рекомендуется снять аэратор во избежание его возможного засорения. После завершения указанной процедуры и установки лейки верхнего душа, душевой лейки и аэратора обратно, смеситель можно использовать в рабочем режиме.**



## Назначение

Смеситель предназначен для использования в бытовых или общественных помещениях для пуска, смешивания, регулирования температуры и закрытия водного потока на его выходе из системы водоснабжения.

## Информация о соответствии

Изделие изготовлено в соответствии с требованиями СП 30.13330-2020, ГОСТ 34771-2021, ГОСТ 19681-2016.

## Бесплатное сервисное обслуживание. Гарантия. Срок службы

Смеситель обеспечивается бесплатным сервисным обслуживанием в течение 10 лет с момента приобретения. Сервисное обслуживание распространяется на основные рабочие детали смесителя: картриджи, кран-буксы, переключатели-диверторы. В рамках сервисного обслуживания может быть произведен бесплатный ремонт и/или замена указанных деталей (по усмотрению Сервис-центра, в соответствии с условиями, подробно описанными в гарантийном талоне). Бесплатным сервисным обслуживанием вправе воспользоваться только конечные потребители при предъявлении полностью заполненного гарантийного талона, кассового и товарного чеков. На смесители, установленные в местах общественного пользования, бесплатное сервисное обслуживание не распространяется.

Гарантийный срок на сантехнические изделия LEMARK (в определении Закона о защите прав потребителей) при условии использования в бытовых условиях:

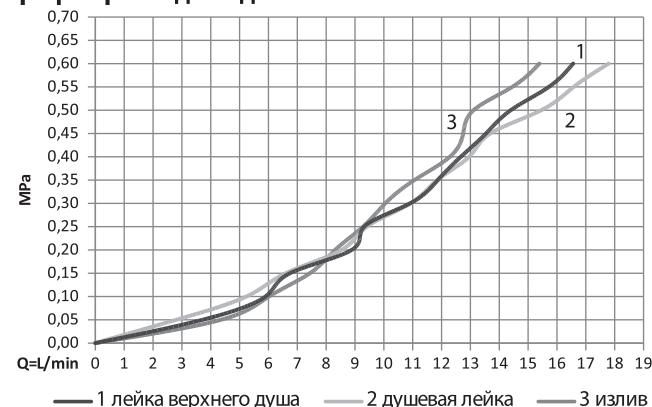
Смеситель из латуни (корпус, хромированное/гальваническое покрытие, картридж с керамическими дисками, кран-букса с керамическими прокладками, переключатель-дивертор, аэратор/регулятор расхода воды, рукоятка, излив) – 4 года.

Гарантийный срок на смеситель при установке и использовании в общественных местах или в промышленных условиях: 1 год. Эксплуатация изделия в гостиничных номерах считается использованием в бытовых условиях.

Плановый срок службы смесителя – 30 лет.

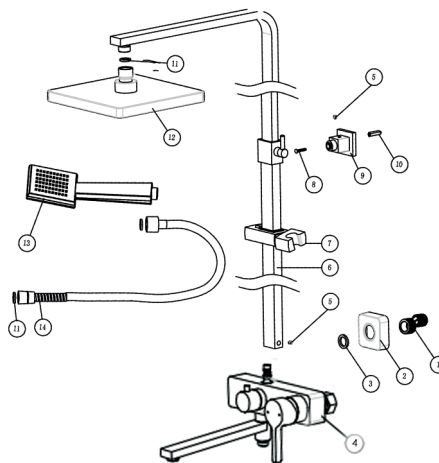
Аксессуары (шланги для душа, шланги для вытяжных изливов, душевые лейки, душевые штанги, настенные крепления для леек, резиновые прокладки, гибкие изливы, 2-функциональные аэраторы, лейки гигиенического душа) – 1 год. Плановый срок службы аксессуаров – 10 лет. Гибкая подводка – 4 года. Плановый срок службы подводки – 10 лет.

## График расхода воды



## Комплектность

- 1) Эксцентриковый переходник 1/2" (нержавеющая сталь) (2 шт.);
  - 2) Декоративный отражатель (2 шт.);
  - 3) Прокладка 3/4" (2 шт.);
  - 4) Корпус смесителя (латунь) с поворотным изливом с переключателем-дивертором, с аэратором (регулятором расхода воды), переключателем-дивертором, картриджем с керамическими пластинами и металлической рукояткой;
  - 5) Винт (2 шт.);
  - 6) Штанга для верхнего душа;
  - 7) Держатель душевой лейки;
  - 8) Шуруп (1 шт.);
  - 9) Крепежный кронштейн;
  - 10) Дюбель (1 шт.);
  - 11) Прокладка 1/2" (3 шт.);
  - 12) Лейка верхнего душа «Тропический дождь»;
  - 13) 1-функциональная душевая лейка;
  - 14) Душевой шланг 1,5 м с прокладками 1/2".
- В комплекте к смесителю прилагается паспорт изделия и гарантийный талон.



## Способ эксплуатации

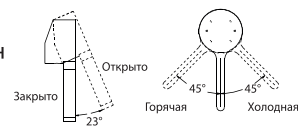
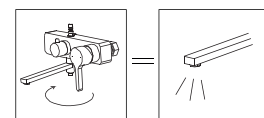
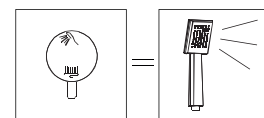
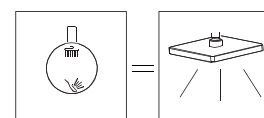
Регулирование напора и температуры водного потока производится поворотом рукоятки смесителя вверх/вниз и вправо/влево.

Переключение потока воды между изливом и душевой лейкой/лейкой верхнего душа осуществляется поворотом рукоятки переключателя-дивертора и поворотом излива с переключателем-дивертором.

Для получения потока воды из лейки верхнего душа поверните дивертор рукояткой вверх. Излив при этом может находиться в любом положении.

Для получения потока воды из душевой лейки поверните дивертор рукояткой вниз. При этом излив должен быть повернут влево на 90° от оси смесителя.

Для получения потока из излива, излив должен быть направлен перпендикулярно оси смесителя. Рукоятка дивертора должна быть повернута вниз.



**Смеситель оснащен переключателем-дивертором с керамическими пластинами, конструкция которого устойчива к гидроударам в момент переключения потоков воды с излива на душ и обратно.**

## Инструкции по уходу

Очистка тела смесителя должна производиться только изделиями из мягких тканей и без использования абразивных чистящих средств, а также средств на основе спирта, аммония, соляной, серной, азотной, фосфорной и иных видов кислот.

Рекомендуется проводить очистку внешней поверхности аэратора (регулятора расхода воды) не реже одного раза в 2 месяца. Осевший кальций и налет легко очищаются: достаточно с небольшим усилием провести рукой по поверхности аэратора (регулятора расхода). Во избежание выхода из строя душевой лейки, лейки верхнего душа и лейки гигиенического душа из-за засорения фильтров и внешней поверхности распылителя отложениями солей кальция, рекомендуется проводить очистку фильтров и внешней поверхности распылителя леек не реже одного раза в 2 месяца или по мере засорения.

## Информация о производителе

Произведено в КНР под контролем и в соответствии со стандартом качества Lemark Bathroom Equipment s.r.o., 130 00, Malešická 2855/2b, Žižkov, Prague 3, Prague, Чешская Республика.

Произведено по заказу ООО «Русская Арматура» (125362, г. Москва, ул. Вишневая, дом 9, корп. 1, этаж 2, офис 205).

**LEMARК®** – официально зарегистрированный товарный знак ООО «Русская Арматура».