

**УЕТИ LM7829C/УЕТИ LM7849C. ВСТРАИВАЕМЫЙ ТЕРМОСТАТИЧЕСКИЙ СМЕСИТЕЛЬ
ДЛЯ ДУША С ЛЕЙКОЙ «ТРОПИЧЕСКИЙ ДОЖДЬ»**

Благодарим Вас за выбор продукции LEMARK! Сантехника LEMARK обеспечит вам удобство и комфорт!

Сантехника LEMARK производится в соответствии со всеми стандартами и техническими условиями, установленными в странах-участниках Евразийского экономического сообщества (Таможенного союза) и странах СНГ.

Перед началом монтажа

1. Убедитесь, что система водоснабжения удовлетворяет следующим параметрам:
 - температура воды находится в интервале от 4 до 75 градусов Цельсия;
 - рабочее давление воды составляет от 0,1 до 0,6 МПа;
 - максимальное давление воды не превышает 1 МПа;
 - разница давления в трубах с горячей и холодной водой – не более 10%.
2. Проведите очистку подводящих труб, чтобы гарантировать отсутствие посторонних частиц в выдаваемом потоке воды.
3. После окончания работ проверьте, чтобы все детали были правильно и надежно закреплены.

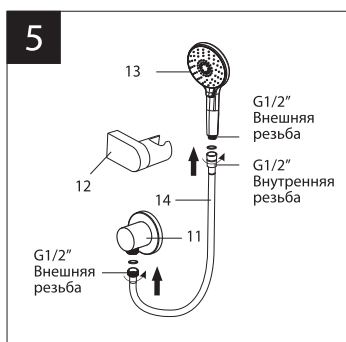
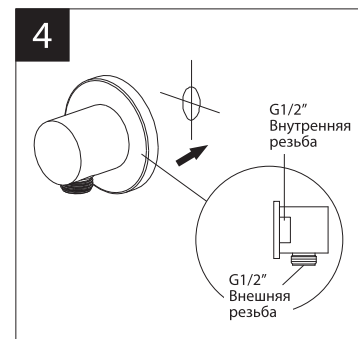
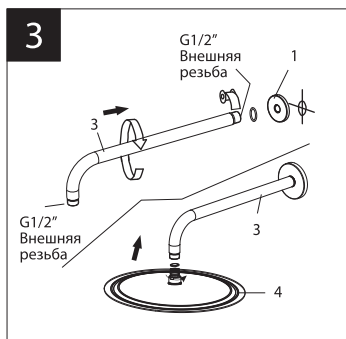
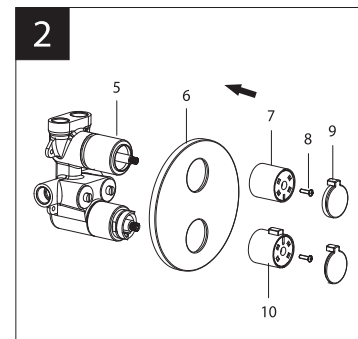
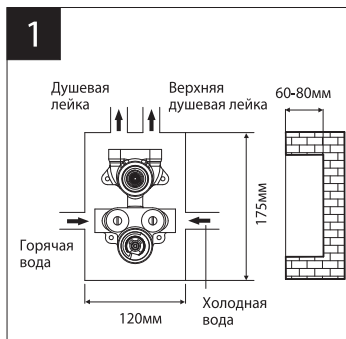
Рекомендуемый набор инструментов		
Отвертка 	Пассатижи 	Защитные очки 
Разводной ключ 	Фум-лента 	Ключ-шестигранник 

Монтаж

Установка изделия должна осуществляться специалистом. Во избежание выхода из строя термостатического картриджа (из-за попадания между ними ржавчины и прочих мелких посторонних предметов и частиц, содержащихся в водопроводной системе), при монтаже рекомендуется установка фильтров грубой очистки воды.

- 1) Подготовьте в стене каналы для размещения в них узлов смесителя и соединительной арматуры (в комплект не входит);
- 2) Установите корпус смесителя в подготовленные каналы, предусмотрев необходимый выход его наружной части за лицевой край облицовочного материала (при монтаже в стену смеситель должен быть ориентирован строго по схеме: выход смешанной воды вверх; подводка холодной воды - справа, горячей воды -слева).
- 3) Проверьте смонтированную систему на герметичность в рабочем режиме (предварительно подготовив емкость для сбора воды); после чего произведите облицовку стены;
- 4) Установите декоративную накладку и закрепите рукоятки на корпусе смесителя при помощи винтов; установите декоративные заглушки рукояток;
- 5) Используя фум-ленту, установите настенный держатель для лейки верхнего душа с декоративной накладкой. Лейку верхнего душа зафиксируйте на держателе. Используйте прокладку;
- 6) Используя фум-ленту, установите подключение для душевого шланга;
- 7) В предварительно подготовленные отверстия установите дюбели для крепления держателя душевой лейки. Закрепите основу держателя душевой лейки, вкрутив в дюбели шурупы; Установите и надежно зафиксируйте держатель душевой лейки;
- 8) Подсоедините душевой шланг к блоку подключения и душевой лейке. Используйте прокладки.

Сразу после установки смесителя необходимо медленно открыть воду на полную мощность и дать ей «протечь» в течение 1 минуты. Пролит нужно выполнить до установки верхнего душа и душевой лейки. После завершения указанной процедуры и установки верхнего душа и душевой лейки смеситель можно использовать в рабочем режиме.



Назначение

Смеситель предназначен для использования в бытовых или общественных помещениях для пуска, смешивания, регулирования температуры и закрытия водного потока на его выходе из системы водоснабжения.

Технические характеристики

Изделие изготовлено в соответствии с требованиями СНиП 2.04.01-85, ГОСТ 25809-96, ГОСТ 19681-2016.

Смеситель соответствует 1-й группе по герметичности (полная герметичность в закрытом состоянии).

Бесплатное сервисное обслуживание. Гарантия.

Срок службы

Смеситель обеспечивается бесплатным сервисным обслуживанием в течение 10 лет с момента приобретения. Сервисное обслуживание распространяется на основные рабочие детали смесителя: картриджи, кран-буксы, переключатели-диверторы. В рамках сервисного обслуживания может быть произведен

бесплатный ремонт и/или замена указанных деталей (по усмотрению Сервис-центра, в соответствии с условиями, подробно описанными в гарантийном талоне). Бесплатным сервисным обслуживанием вправе воспользоваться только конечные потребители при предъявлении полностью заполненного гарантийного талона, кассового и товарного чеков. На смесители, установленные в местах общественного пользования, бесплатное сервисное обслуживание не распространяется.

Гарантийный срок на смеситель при условии использования в бытовых условиях: 4 года (в определении «Закона о защите прав потребителей») с момента приобретения.

Гарантийный срок на смеситель при установке и использовании в общественных местах или в промышленных условиях: 1 год. Эксплуатация изделия в гостиничных номерах считается использованием в бытовых условиях.

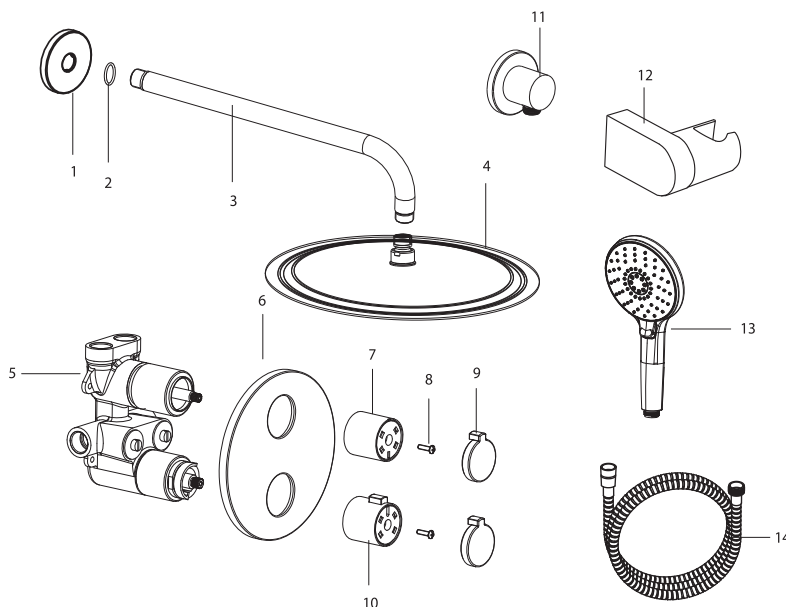
Плановый срок службы смесителя – 30 лет.

Гарантийный срок на аксессуары (душевой шланг, лейку, прокладку): 1 год.

Плановый срок службы аксессуаров – 10 лет.

Комплектность

- 1) Декоративная накладка;
- 2) Прокладка;
- 3) Держатель для верхней лейки
- 4) Верхняя поворотная душевая лейка «Тропический дождь»
- 5) Корпус смесителя с термостатическим картриджем;
- 6) Декоративная металлическая накладка;
- 7) Рукоятка включения;
- 8) Винт (2 шт.);
- 9) Декоративная заглушка рукоятки; (2 шт.)
- 10) Рукоятка регулятора температуры;
- 11) Подключение душевого шланга;
- 12) Настенный держатель для душевой лейки;
- 13) 3-функциональная душевая лейка;
- 14) Растяжной душевой шланг 1,5-2 м с функцией вращения лейки без перекручивания;

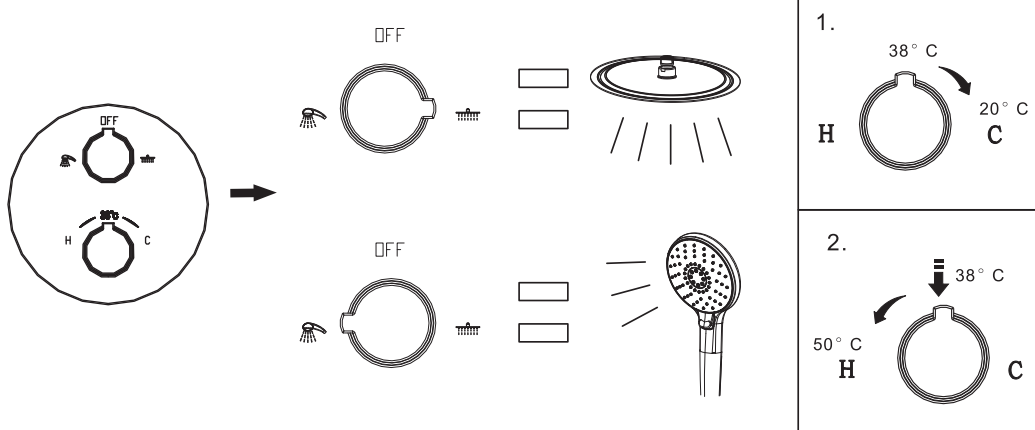


В комплекте к смесителю прилагается паспорт изделия и гарантийный талон.

Способ эксплуатации

Пуск, остановка и переключение потока воды между верхним душем и душевой лейкой осуществляются поворотом рукоятки включения.

Регулировка температуры водной струи осуществляется поворотом рукоятки регулятора температуры. Оптимальная температура водной струи – 38 °С – устанавливается при центральном положении указанной рукоятки.



Инструкции по уходу

Очистка тела смесителя должна производиться только изделиями из мягких тканей и без использования абразивных чистящих средств, а также средств на основе спирта, аммония, соляной, серной, азотной, фосфорной и иных видов кислот.

Информация о производителе

Смеситель изготовлен компанией TAROX s.r.o., 25101, Ржичани, Чешская Республика.

Произведено по заказу ООО «Русская Арматура» (125362, г. Москва, ул. Вишневая, дом 9, корп. 1, этаж 2, офис 205).

LEMARK® – официально зарегистрированный товарный знак ООО «Русская Арматура».



Производитель оставляет за собой право на внесение изменений в конструкцию и комплектацию изделия без предварительного уведомления. Паспорт изделия и инструкцию по монтажу и эксплуатации можно скачать на сайте www.lemark.su