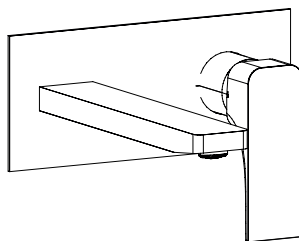
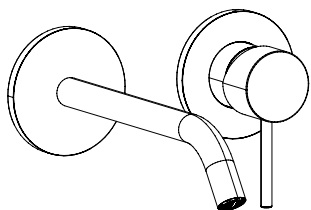
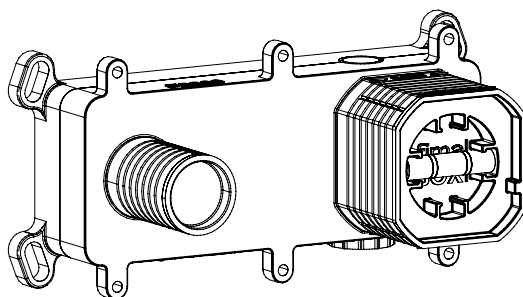
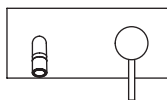
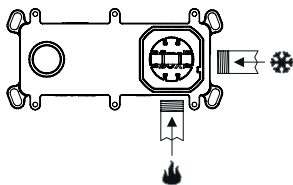


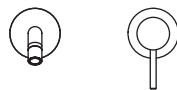
FIMABASINBOX

F3600





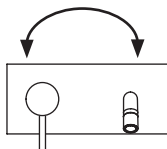
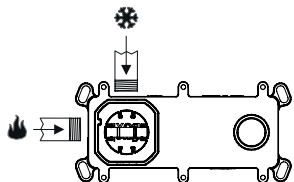
F_... X5



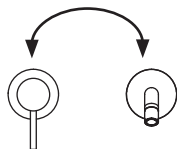
F_... NX8

F_... NX9

STANDARD VERSION



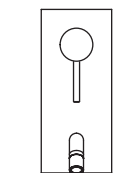
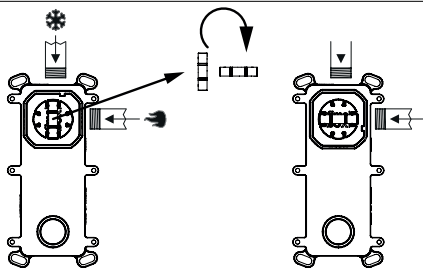
F_... X5.180



F_... NX8.180

F_... NX9.180

.180 VERSION



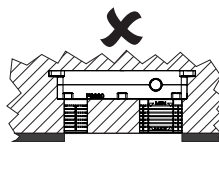
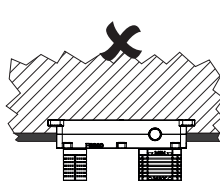
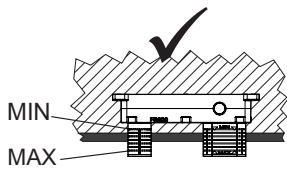
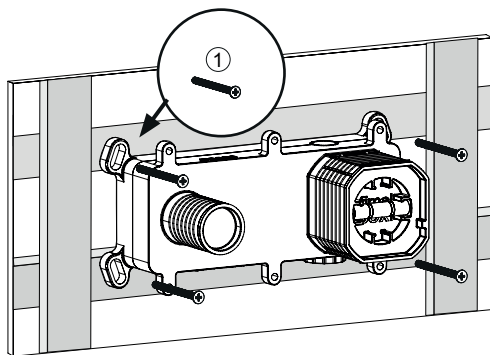
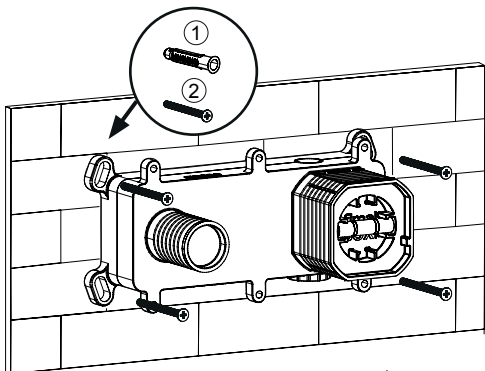
F_... VX5

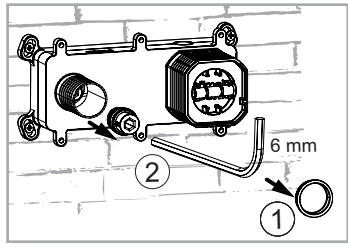
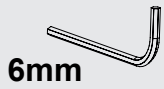
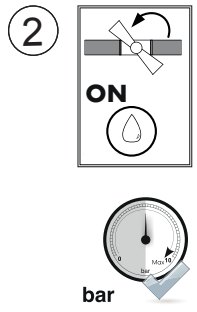
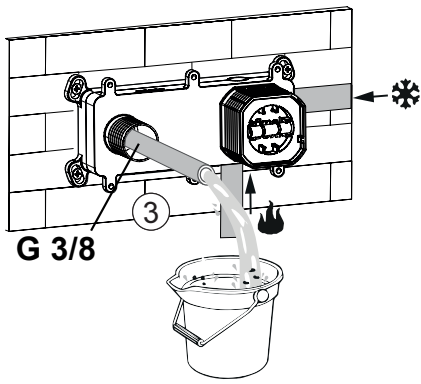
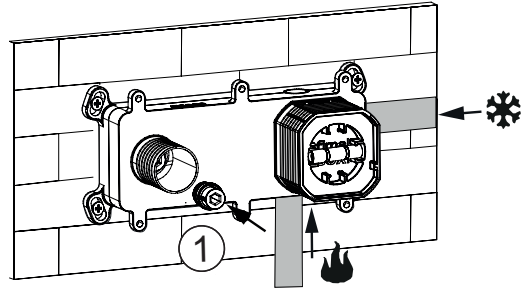
VERTICAL VERSION

1

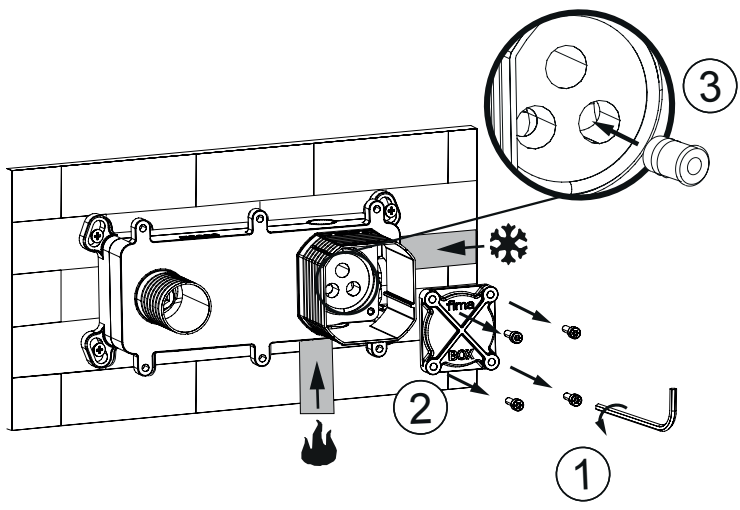
SISTEMI DI FISSAGGIO PER MURATURA
 FIXTURES FOR WALLS
 SYSTÈMES DE FIXATION POUR LES MURS
 BEFESTIGUNGSSYSTEME FÜR MAUERWERK
 SISTEMA DE FIJACIÓN PARA MAMPOSTERÍA
 СИСТЕМЫ ФИКСАЦИИ ДЛЯ УСТАНОВКИ В СТЕНУ ИЗ КЛАДКИ

SISTEMI DI FISSAGGIO PER CARTONGESSO
 FIXTURES FOR PLASTERBOARD
 SYSTÈMES DE FIXATION POUR LE PLACOPLÂTRE
 BEFESTIGUNGSSYSTEME FÜR GIPSKARTON
 SISTEMA DE FIJACIÓN PARA CARTÓN YES
 СИСТЕМЫ ФИКСАЦИИ ДЛЯ УСТАНОВКИ В СТЕНУ ГИПСОКАРТОНА

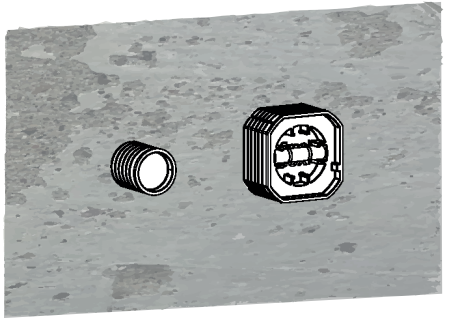
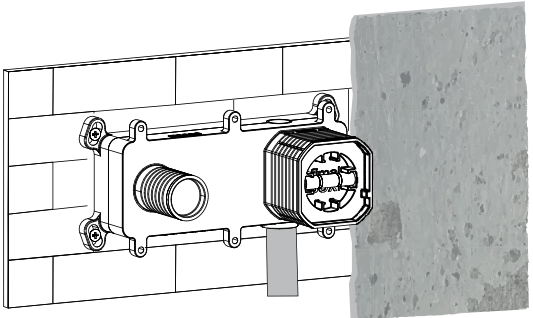


2**3**

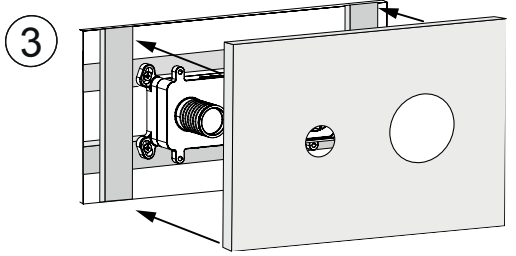
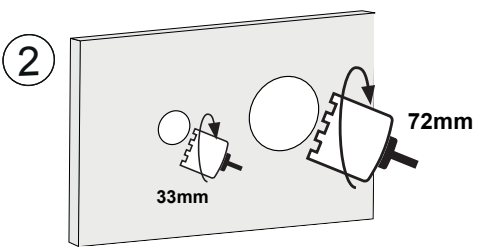
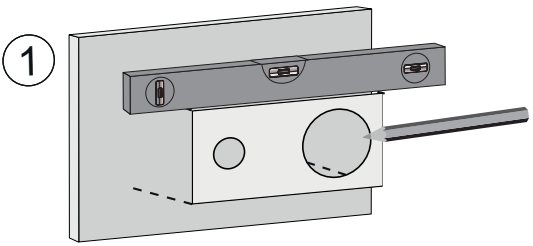
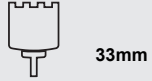
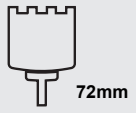
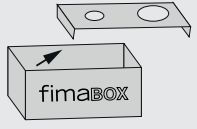
SOLO IN CASO DI UTILIZZO DELL'IMPIANTO PRIMA DELL'INSTALLAZIONE DELLE PARTI ESTERNE
 ONLY IN CASE OF USE OF THE WATER SYSTEM WITHOUT HAVING INSTALLED THE EXTERNAL PARTS
 SEULEMENT EN CAS D'UTILISATION DU SYSTÈME D'EAU SANS AVOIR ENCORE INSTALLE LES PARTIES EXTÉRIEURES
 ZU MONTIEREN NUR WENN MAN DIE SICHTTEILE NICHT MONTIERT ABER TROTZDEM DAS WASSER BENUTZT
 SOLO EN CASO DE USO DE LA INSTALACIÓN SIN TENER MONTADAS LAS PARTES EXTERNAS
 В СЛУЧАЕ ИСПОЛЬЗОВАНИЯ СИСТЕМЫ ДО УСТАНОВКИ ВНЕШНИХ ЧАСТЕЙ



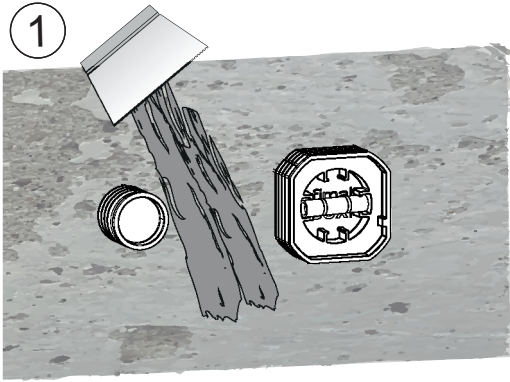
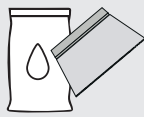
4a



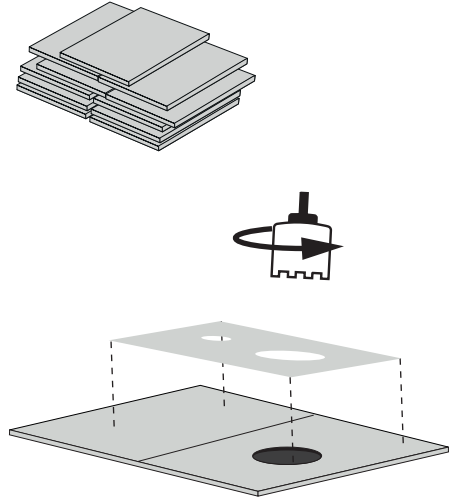
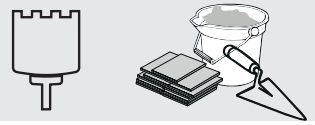
4b



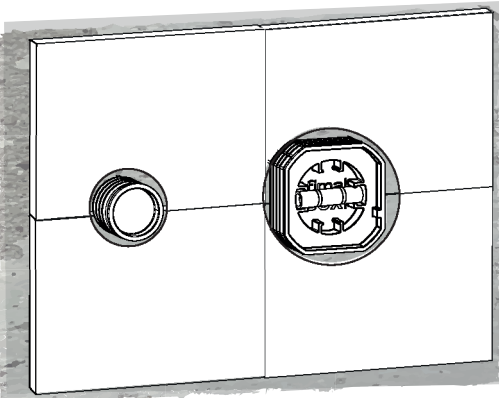
5



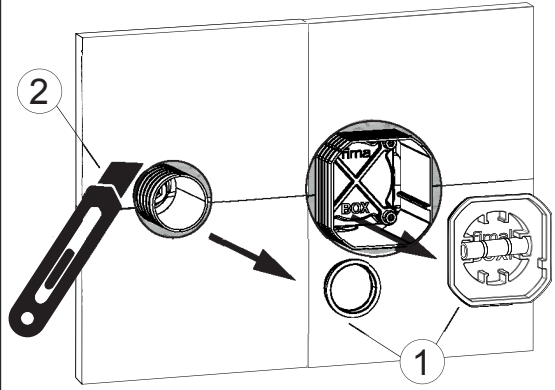
6



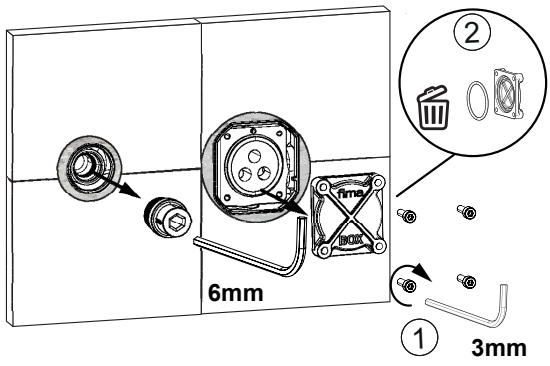
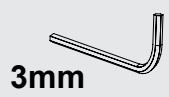
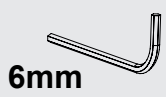
7



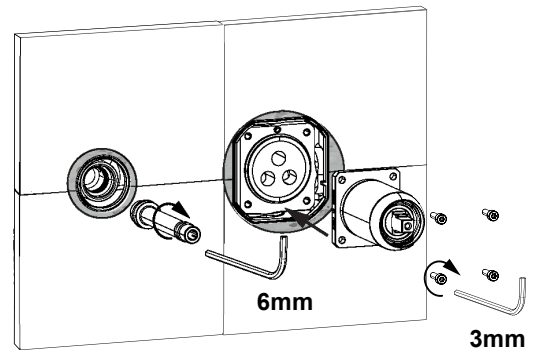
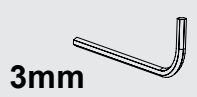
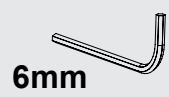
8



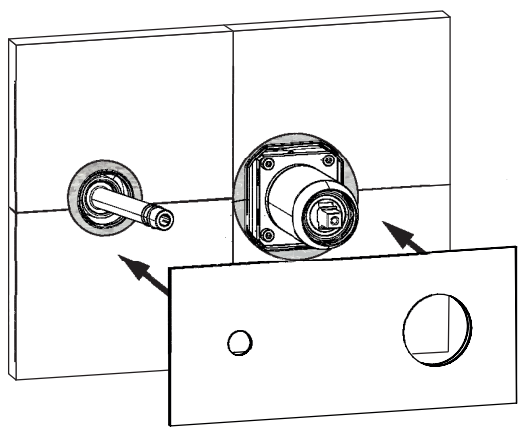
9



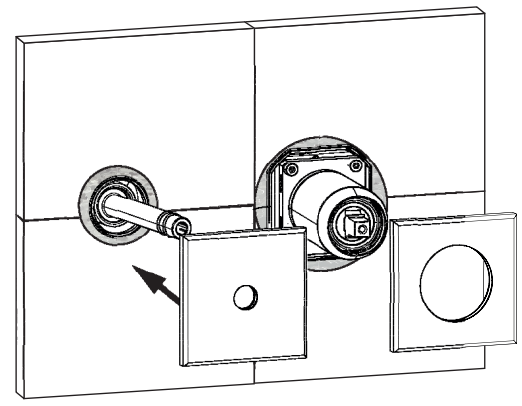
10



11a

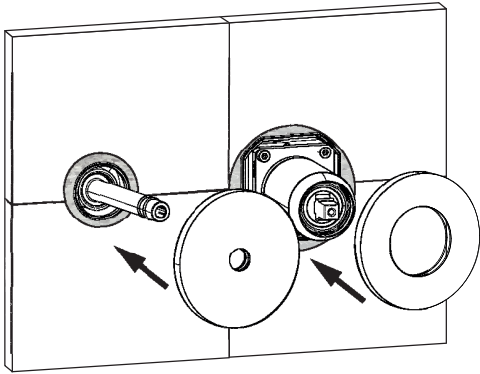


11b



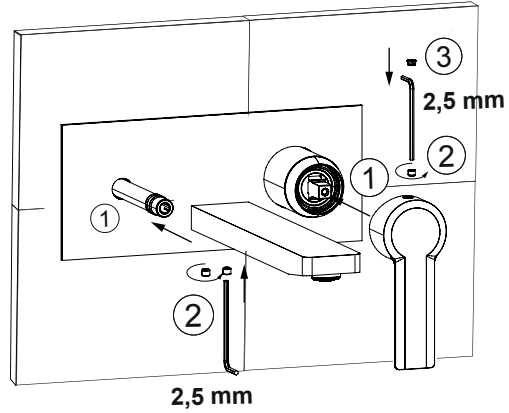
11c

SPILLO UP



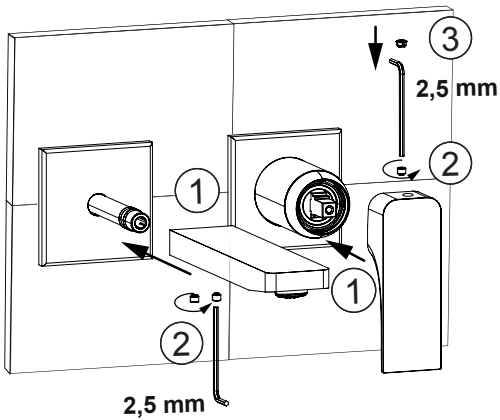
12a

2,5mm



12b

2,5mm



12c

SPILLO UP

1,5mm

2,5mm

