

fimabox

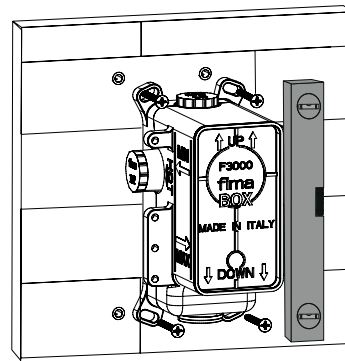
F3000

Istruzione cod: 9007
Ultima revisione: Aprile 2021

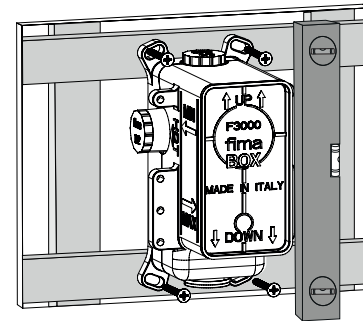
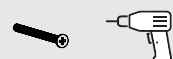


LINK TO VIDEO

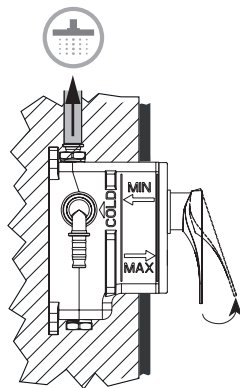
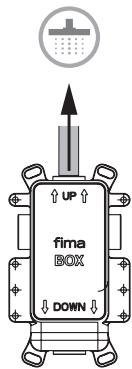
1a



1b

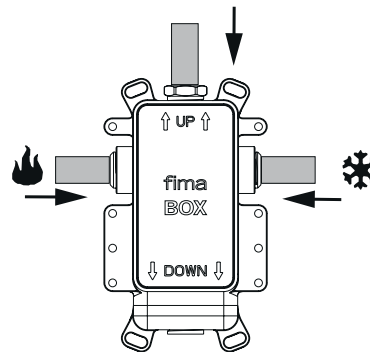


EXIT ▶ 1



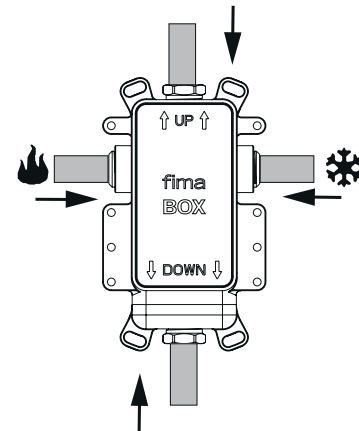
2a

EXIT ▶ 1

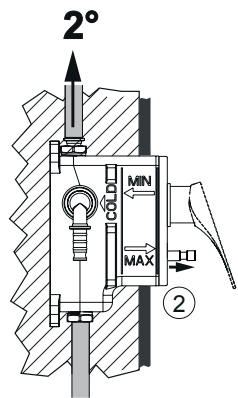
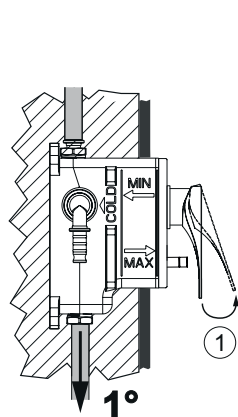
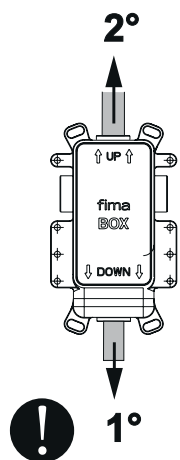


2b

EXIT ▶ 2

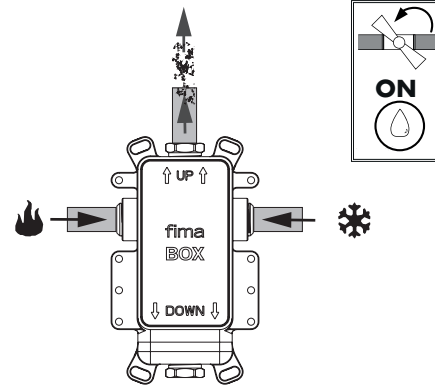


EXIT ▶ 2



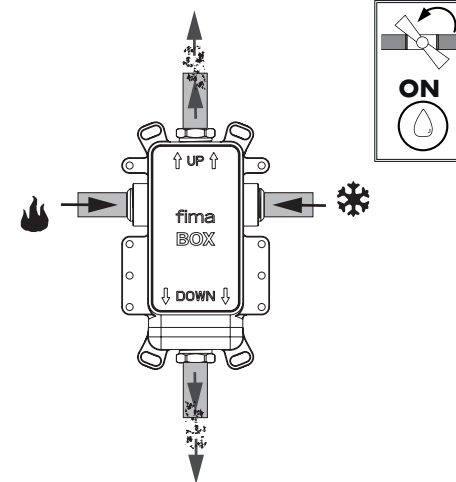
3a

EXIT ▶ 1



3b

EXIT ▶ 2



IL SETTAGGIO A SPINTA DEL DEVIATORE PERMETTE DI INVERTIRE LA PRIORITÀ DELLE USCITE QUANDO IL FIMABOX È GIÀ STATO INSTALLATO
THE PRIORITY OUTPUT CAN BE CHANGED BY INVERTING THE DIVERTER FROM PULL SETTING TO PUSH SETTING WHEN THE FIMABOX HAS ALREADY BEEN INSTALLED

НАЖИМНОЙ ПЕРЕКЛЮЧАТЕЛЬ ПОЗВОЛЯЕТ ИЗМЕНИТЬ ПРИОРИТЕТНЫЙ ИСТОЧНИК

L'INVERSEUR À POUSSER PERMET D'INVERSER LES SORTIES QUAND LE FIMABOX A DÉJÀ ÉTÉ INSTALLÉ

DER UMSTELLER ZU DRÜCKEN ERLAUBT DIE WASSERWEGE UMZUKEHREN, WENN DER FIMABOX SCHON MONTIERT WORDEN IST

EL DESVIADOR A EMPUJAR PERMITE DE INVERTIR LA PRIORIDAD DE LA SALIDA CUANDO EL FIMABOX YA ESTÁ MONTADO

SOLO IN CASO DI UTILIZZO DELL'IMPIANTO PRIMA DELL'INSTALLAZIONE DELLE PARTI ESTERNE DEL FIMABOX

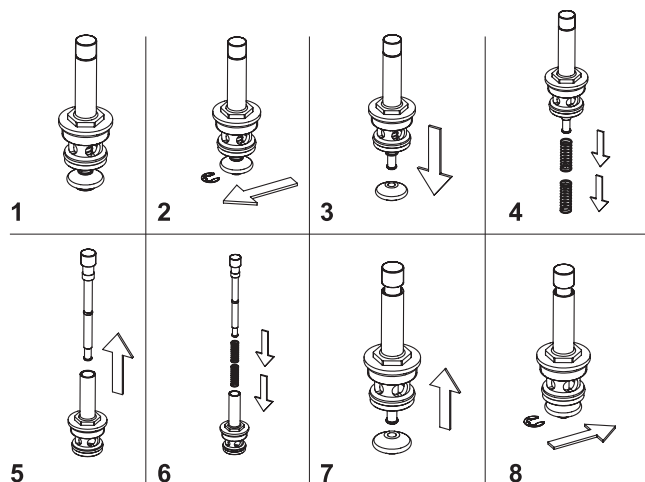
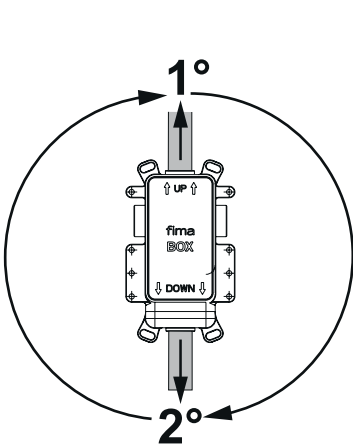
ONLY IN CASE OF USE OF THE WATER SYSTEM WITHOUT HAVING INSTALLED THE EXTERNAL PARTS OF THE FIMABOX

В СЛУЧАЕ ИСПОЛЬЗОВАНИЯ СИСТЕМЫ ДО УСТАНОВКИ ВНЕШНИХ ЧАСТЕЙ НА FIMA BOX

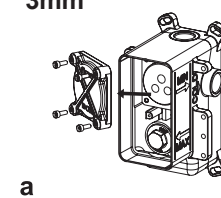
ZU MONTIEREN NUR WENN MAN DIE SICHTTEILE NICHT MONTIERT ABER TROTZDEM DAS WASSER BENUTZT

SEULEMENT EN CAS D'UTILISATION DU SYSTÈME D'EAU SANS AVOIR ENCORE INSTALLÉ LES PARTIES EXTÉRIEURES DU FIMABOX

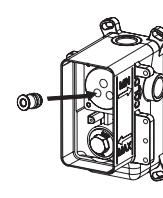
SOLO EN CASO DE USO DEL SISTEMA DE AGUA SIN HABER MONTADO LAS PARTES EXTERNAS DEL FIMABOX



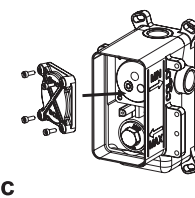
3mm



a



b

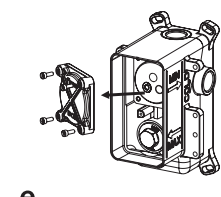


c

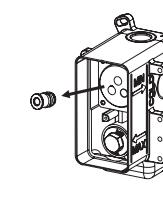
d UTILIZZO DELL'IMPIANTO
USE OF THE WATER SYSTEM

ИСПОЛЬЗОВАНИЕ ОБОРУДОВАНИЯ
WASSER BENUTZT

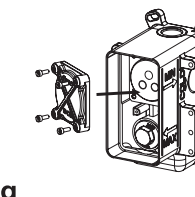
UTILISATION DU SYSTÈME D'EAU
USO DEL SISTEMA DE AGUA



e

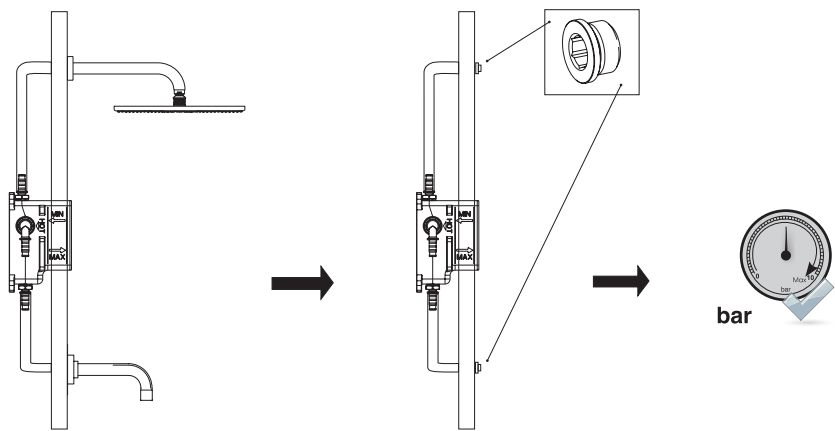


f

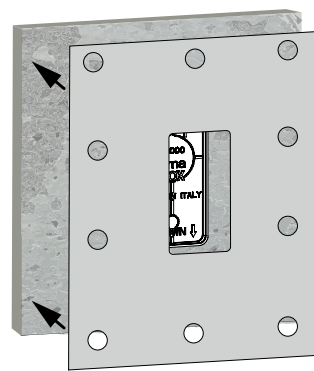


g

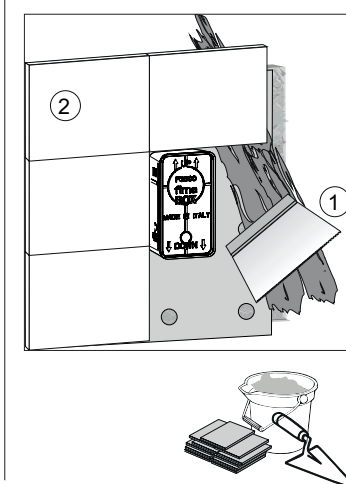
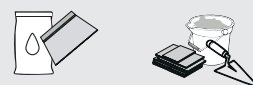
4a



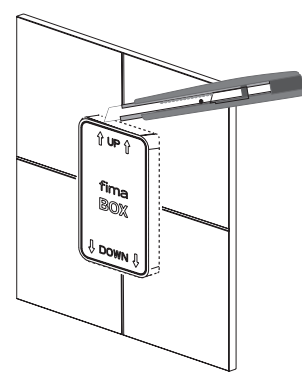
7



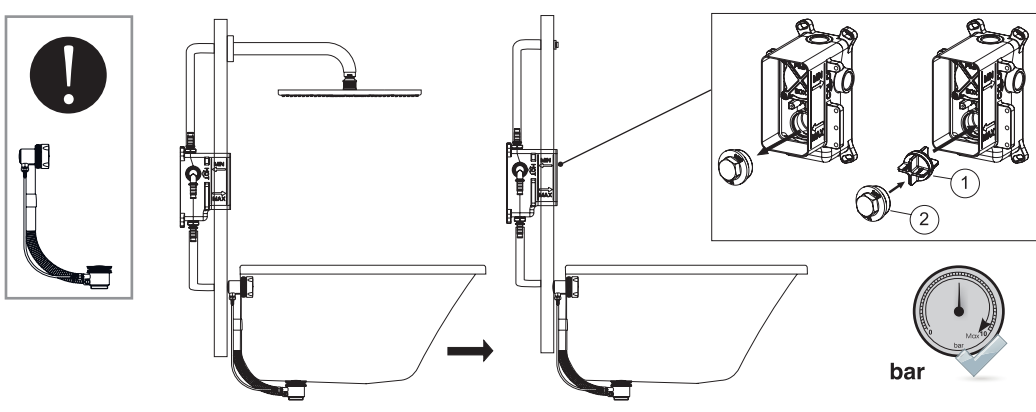
8



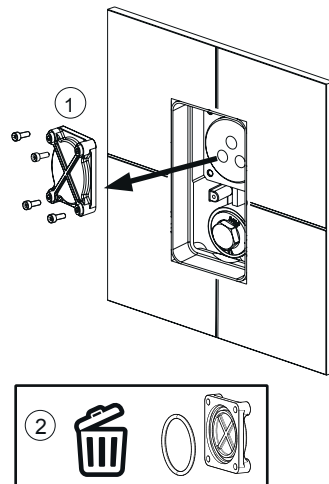
9



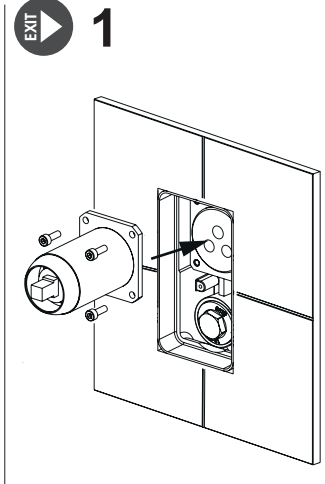
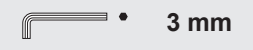
4b



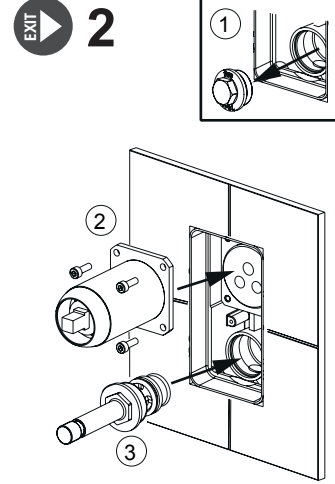
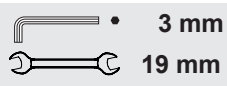
10



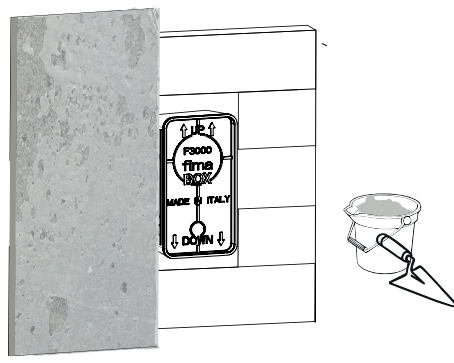
11a



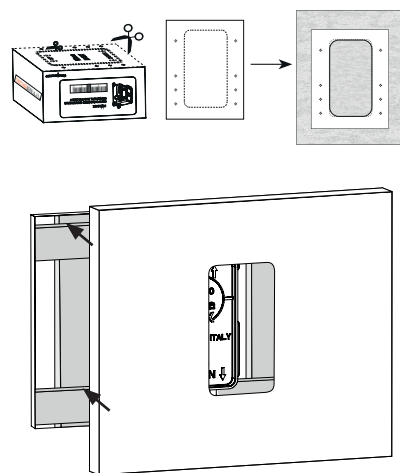
11b



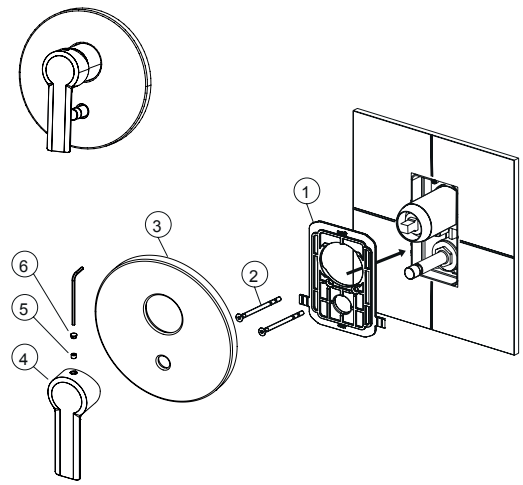
5a



5b

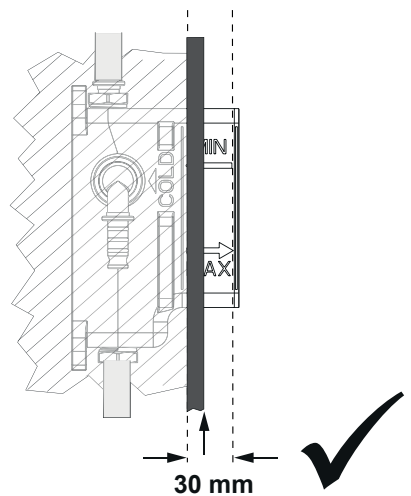
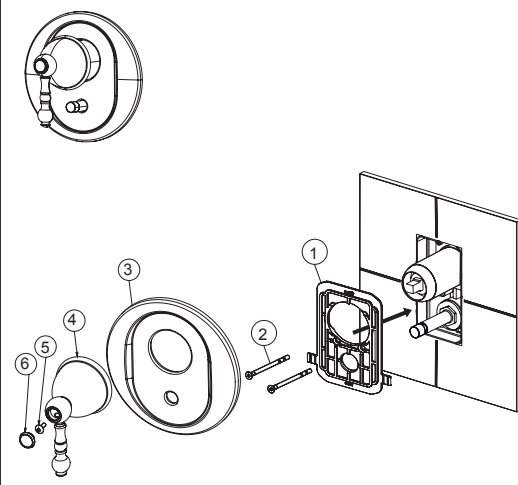


A

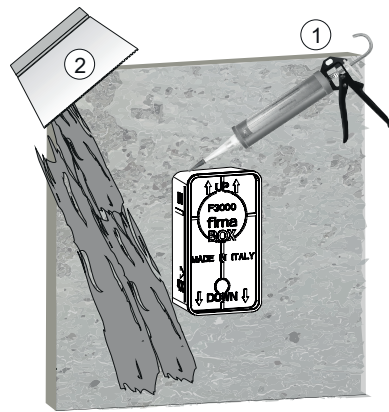


B

HEREND - HEREND CHIC - EPOQUE - ELIZABETH - ELIZABETH CHIC - OLIVIA

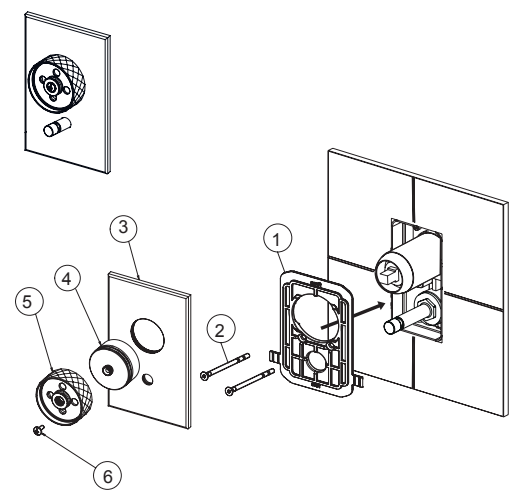


6



C

TEXTURE COLLECTION



D

SO

