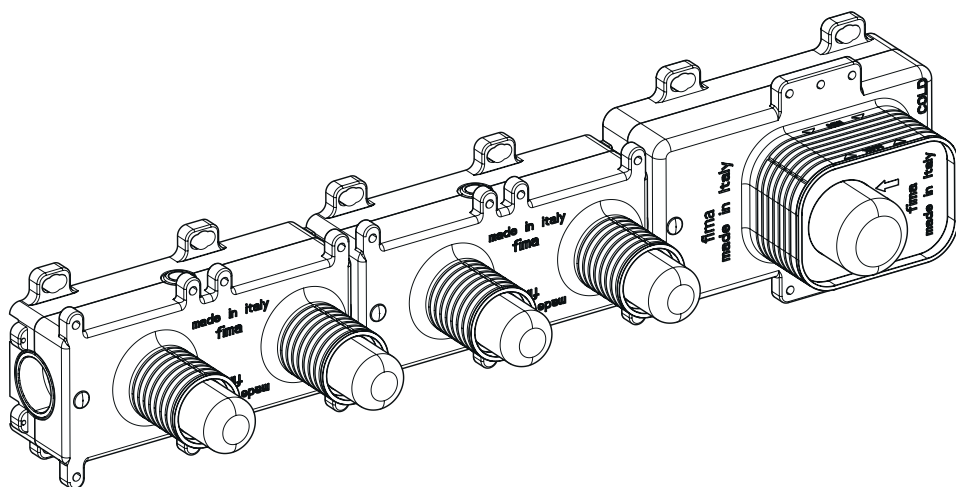


FIMATHERMBOX S

CENTRO RICERCA FIMA design



F2462/2

CONDIZIONI DI
FUNZIONAMENTO

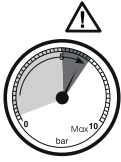
OPERATING
CONDITIONS

УСЛОВИЯ НОРМАЛЬНОГО
ФУНКЦИОНИРОВАНИЯ

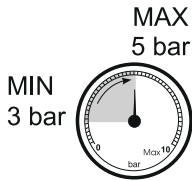
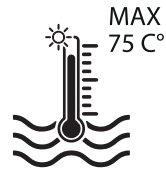
CONDITIONS DE FONCTIONNEMENT

BETRIEBSBEDINGUNGEN

CONDICIONES DE FUNCIONAMIENTO

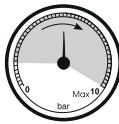


> 5 bar →



65 °C

TEST

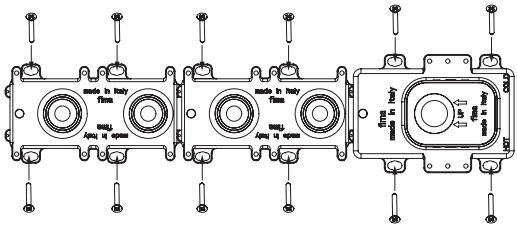
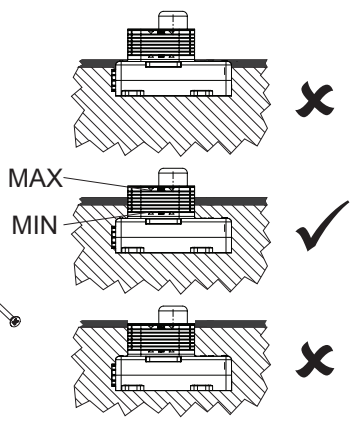
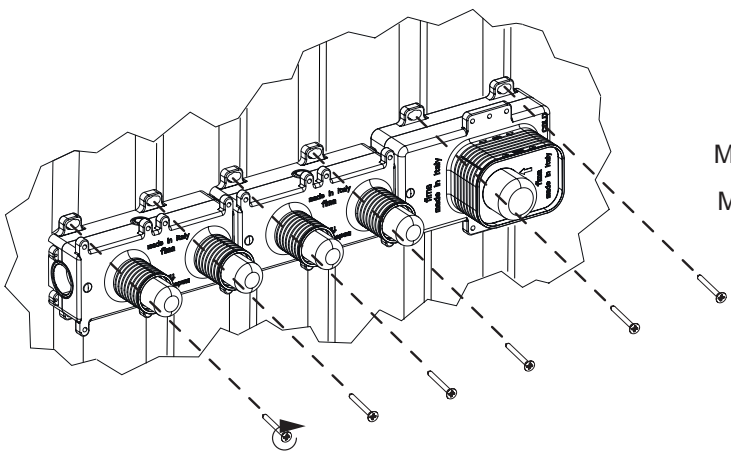


MAX
10 bar

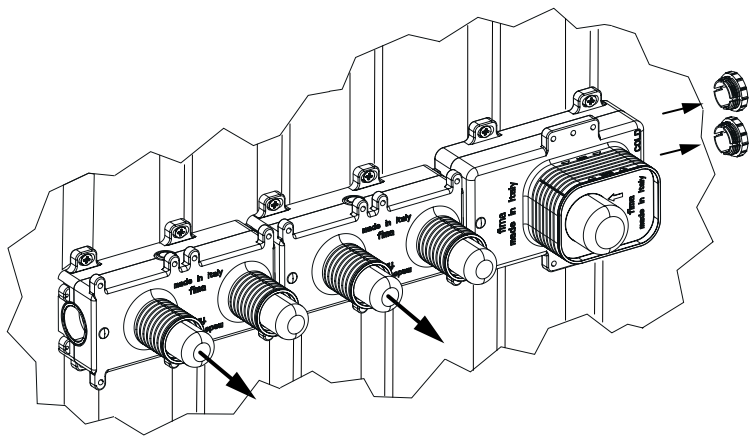


MAX
2 bar

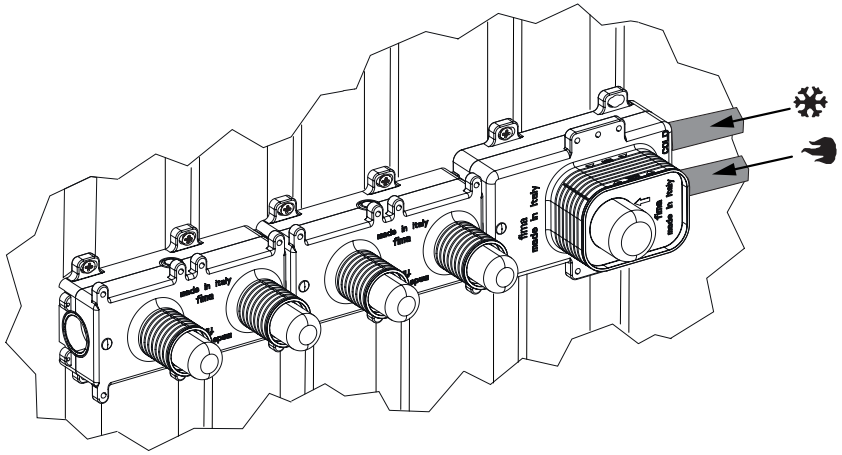
1



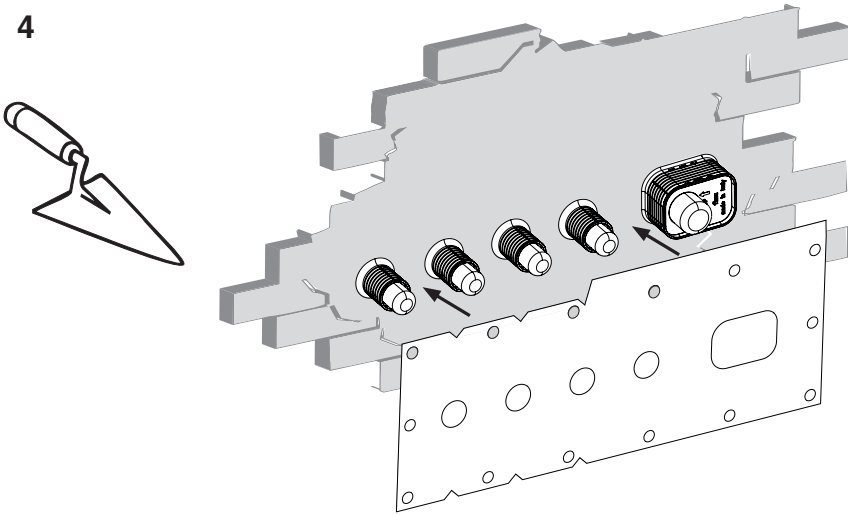
2



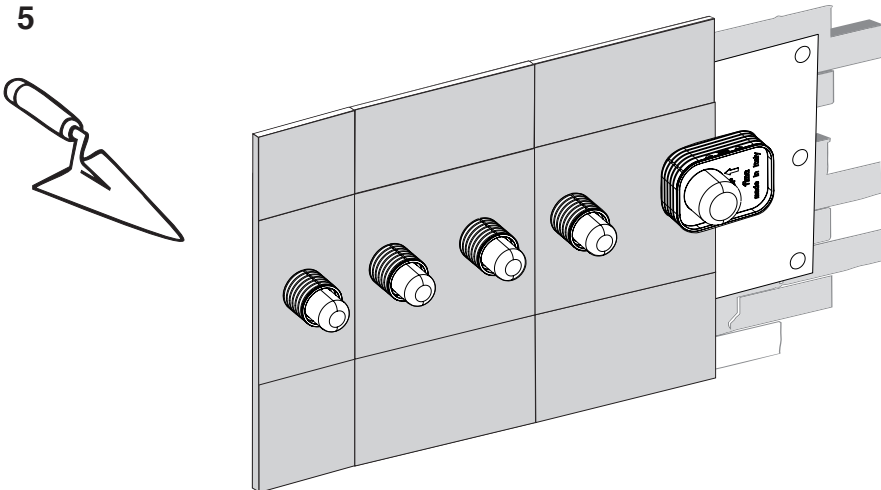
3



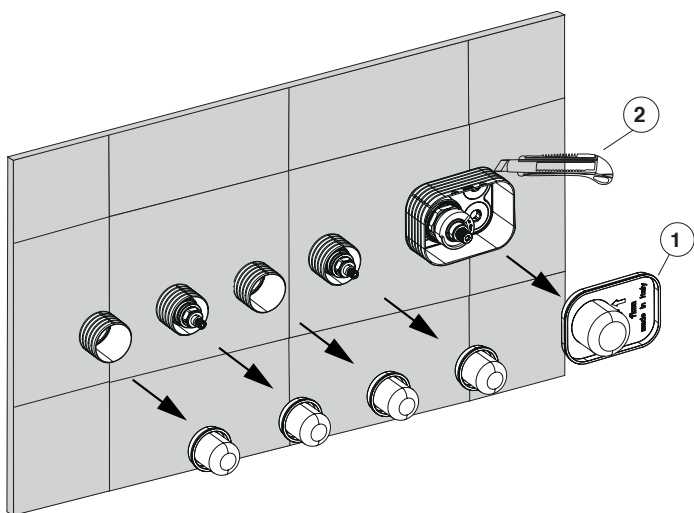
4



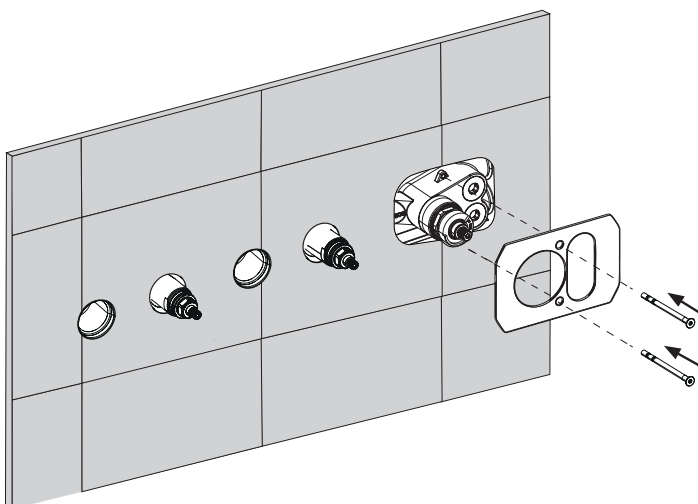
5



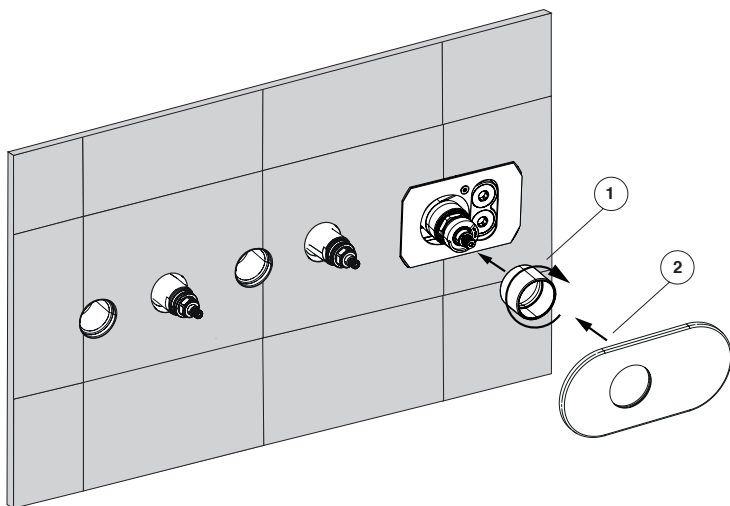
6



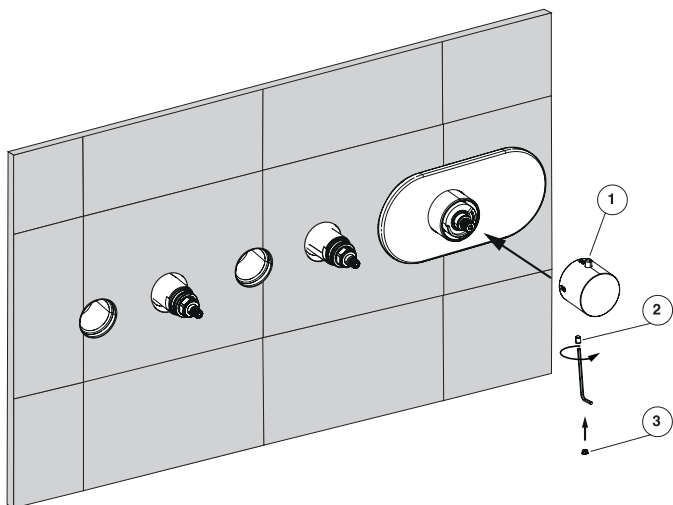
5



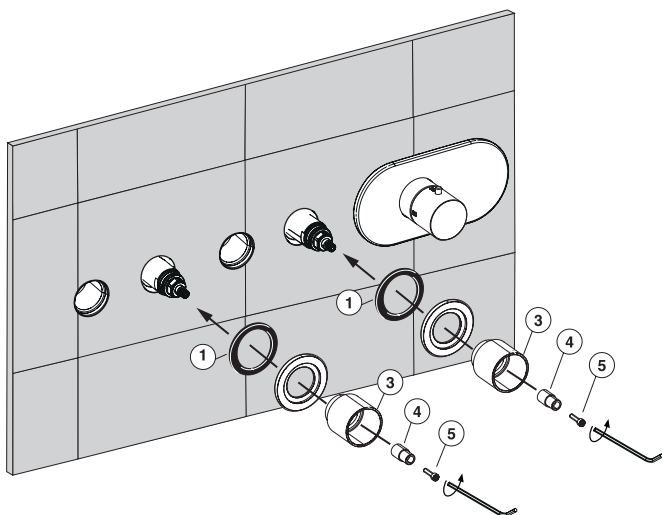
6



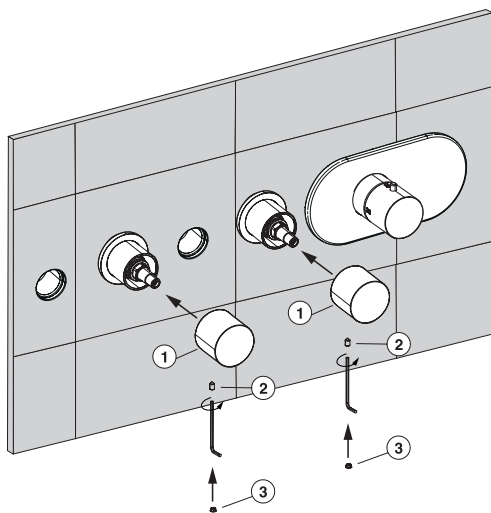
7



8



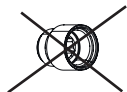
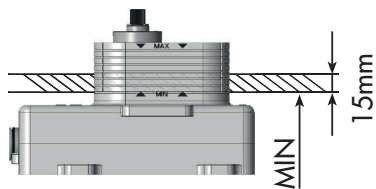
9



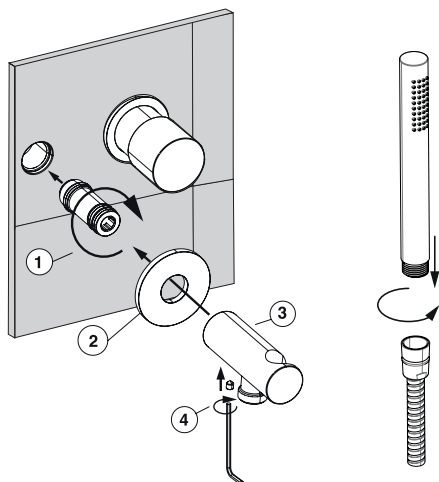
OPZIONALE: PROLUNGA PER DUCHIA 15 MM
OPTIONAL: SHOWER HOLDER EXTENSION 15 MM
OPTIONNEL: RALLONGES 15 MM POUR DOUCHETTE

OPTIONAL: VERLÄNGERUNGEN 15 MM FÜR HANDBRAUSE
DISPOSITIVO OPCIONAL: ADAPTADOR PARA DUCHA 15 MM
ОПЦИОНАЛЬНЫЙ АРТИКУЛ: УДЛИНЕНИЕ ДЛЯ ДЕРЖАТЕЛЬ ДЛЯ
ДУША 15 MM

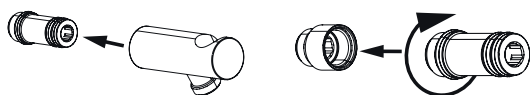
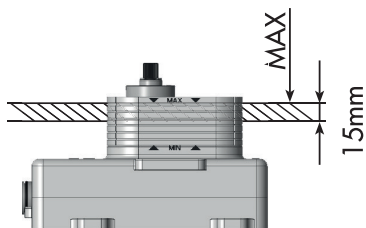
A



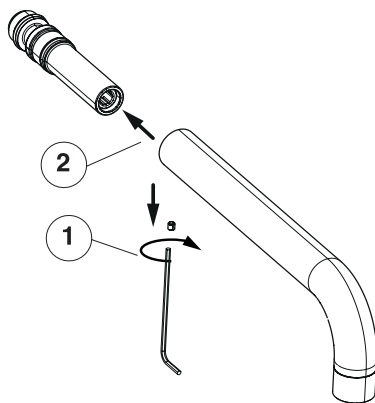
10



B



11



12

