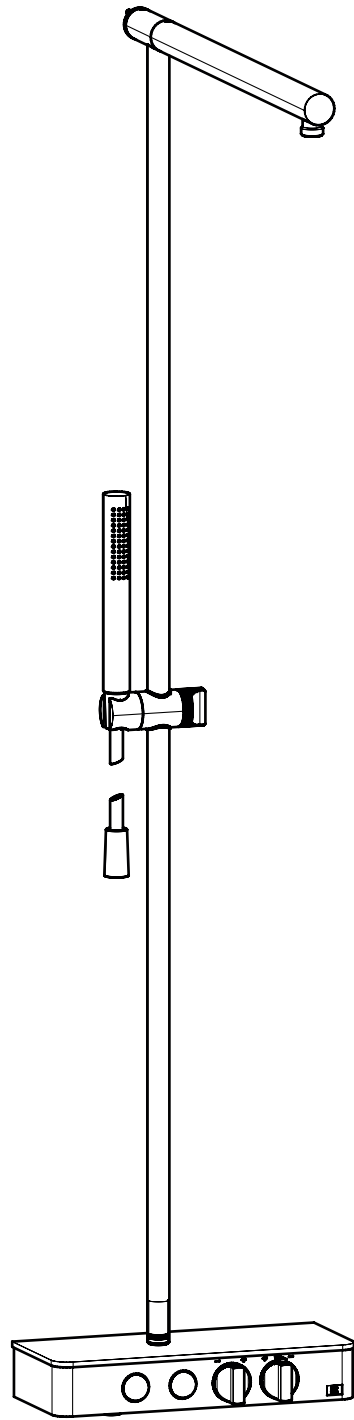


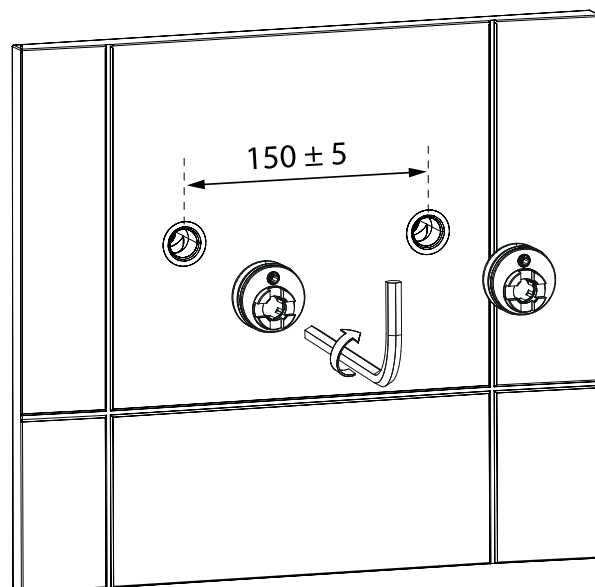
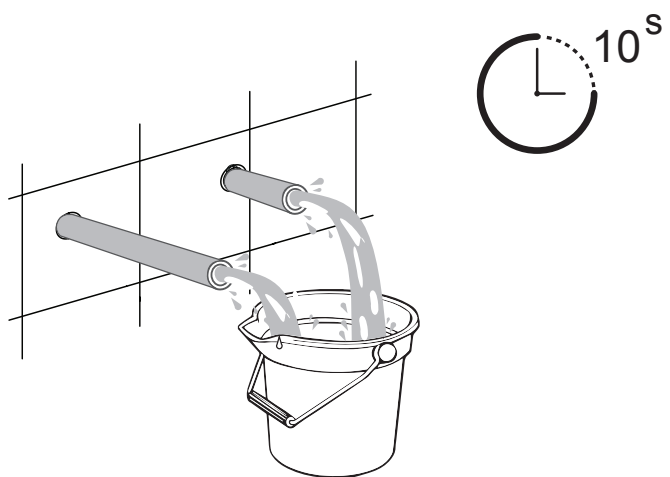
**F5930**



**F5931**

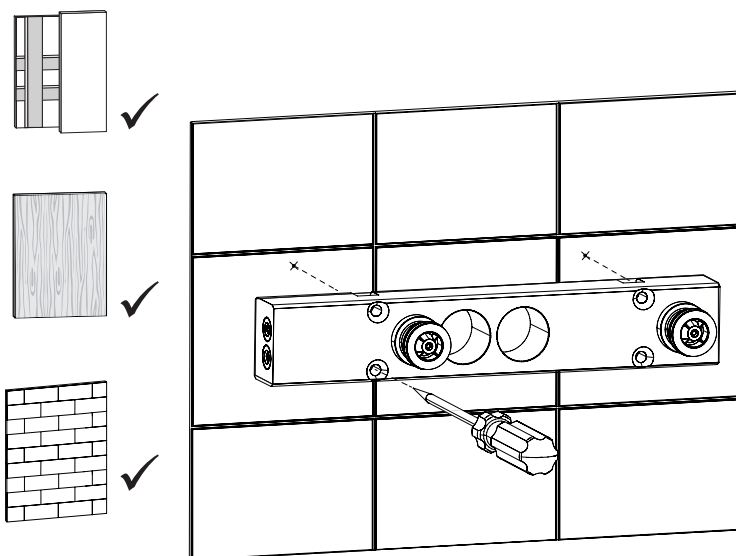
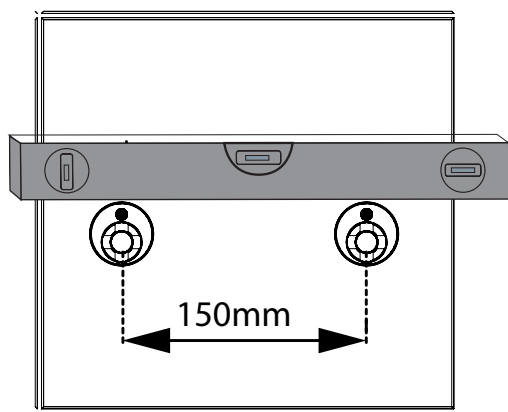
1

12 mm



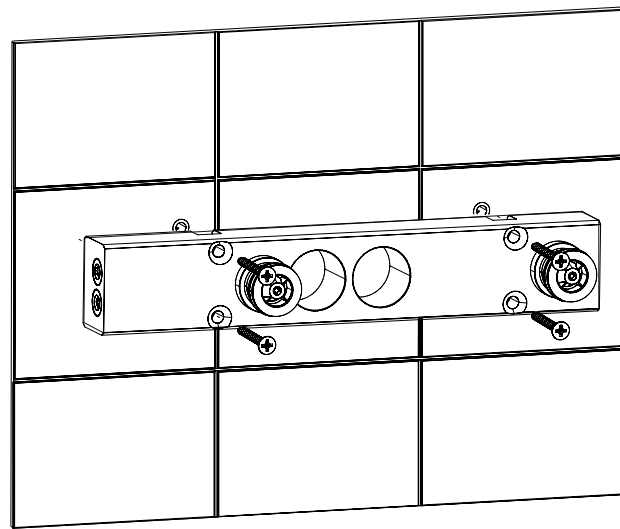
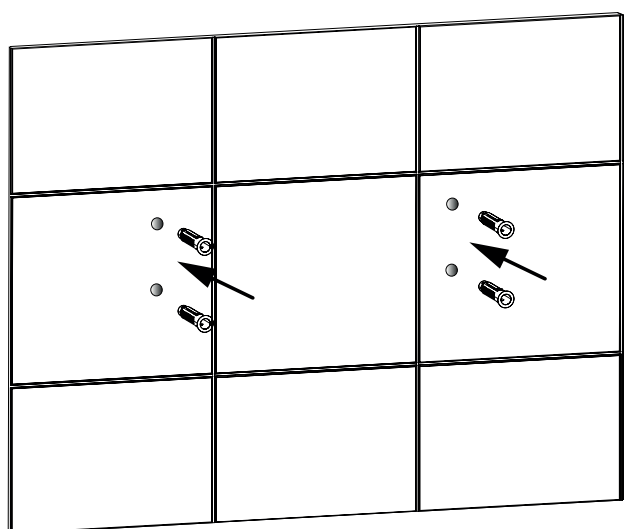
2

3



4

5

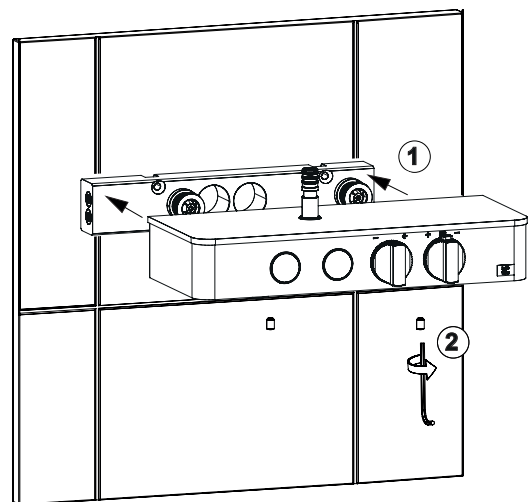
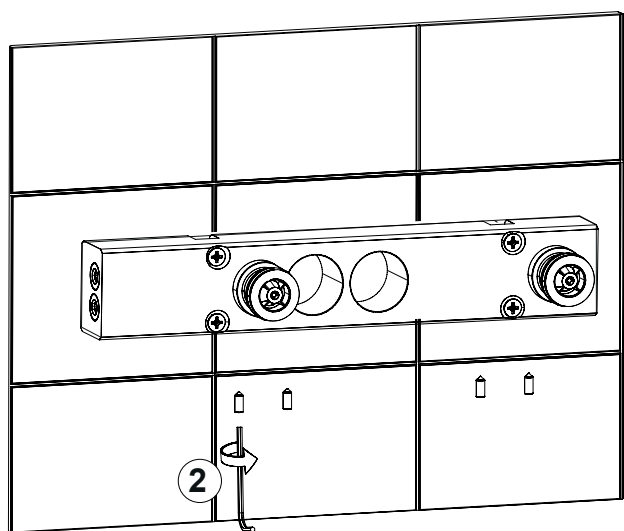


6

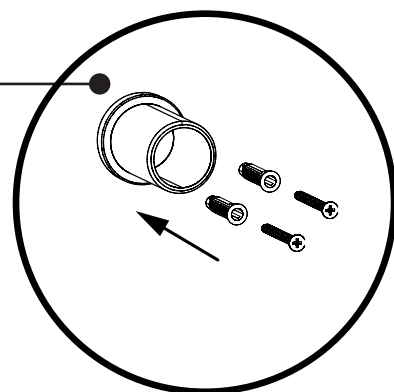
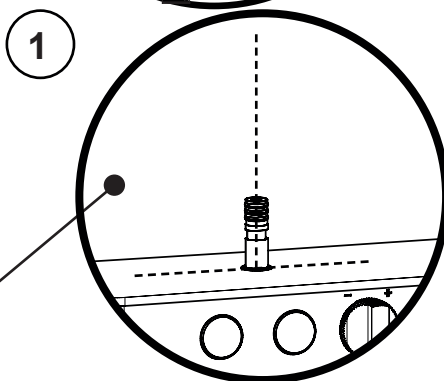
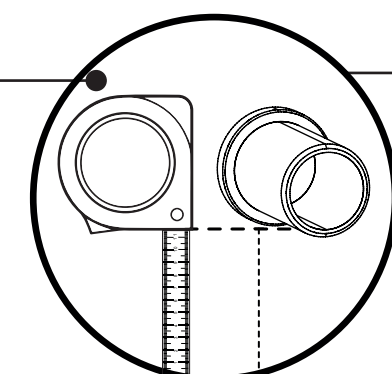
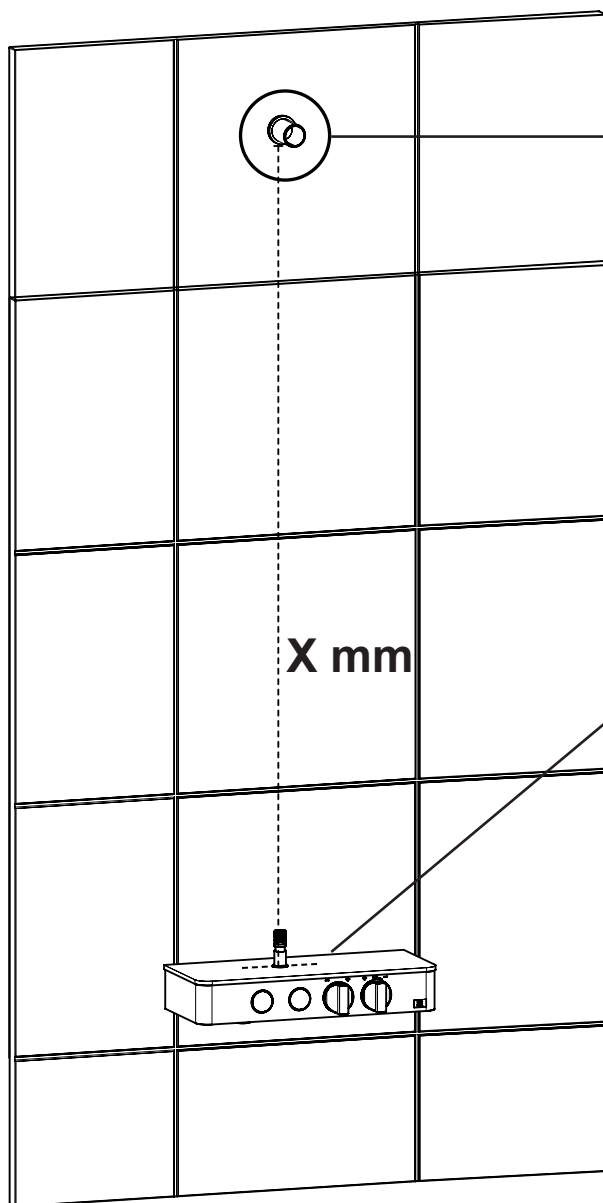
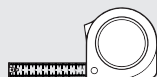
2,5 mm

7

2,5 mm



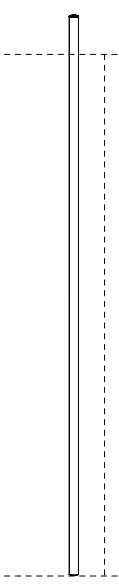
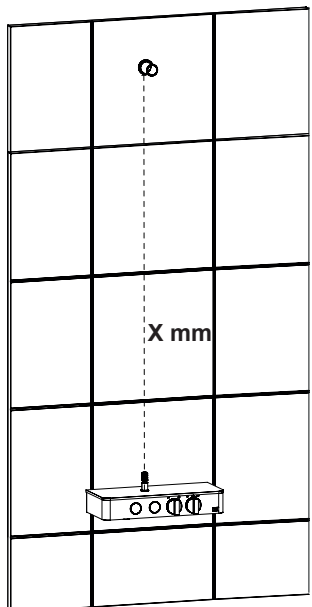
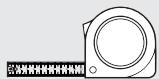
8



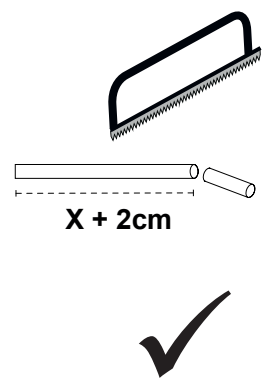
2

1

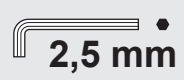
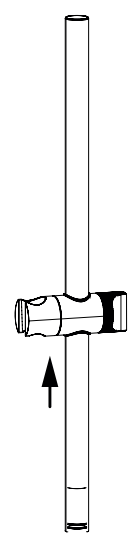
X mm



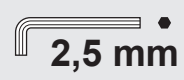
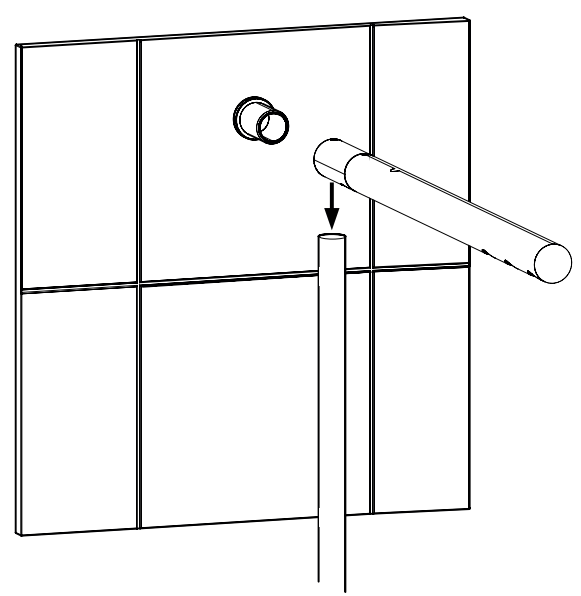
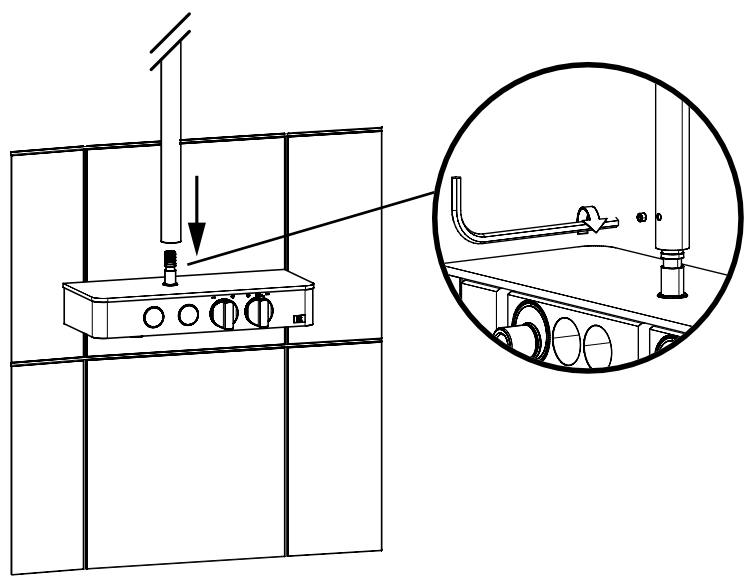
X + 2cm



X + 2cm



2,5 mm



2,5 mm

