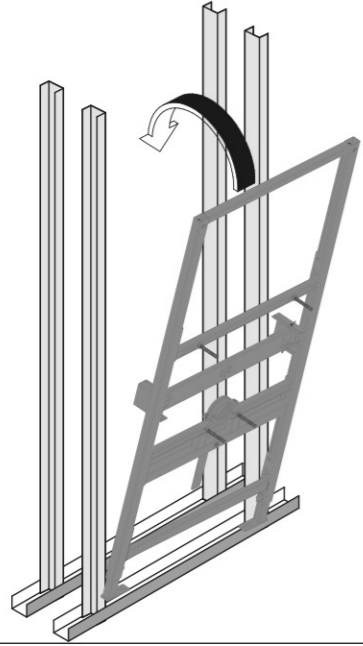
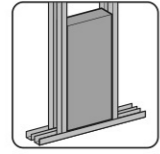
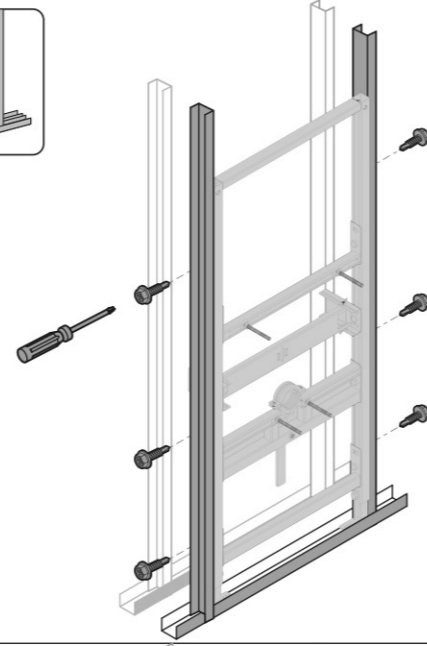
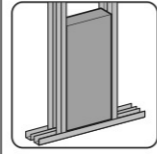


VitrA

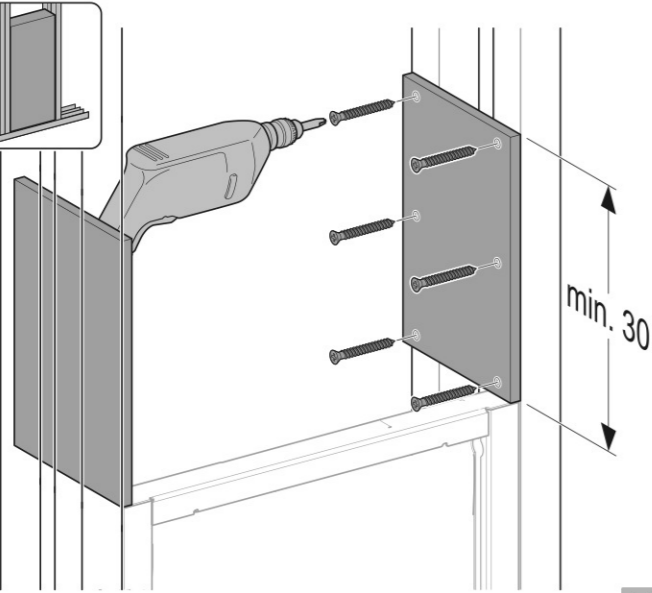
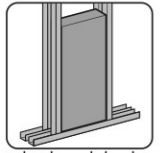
Montaj Broşürü • Installation • Montage • Инструкция по монтажу



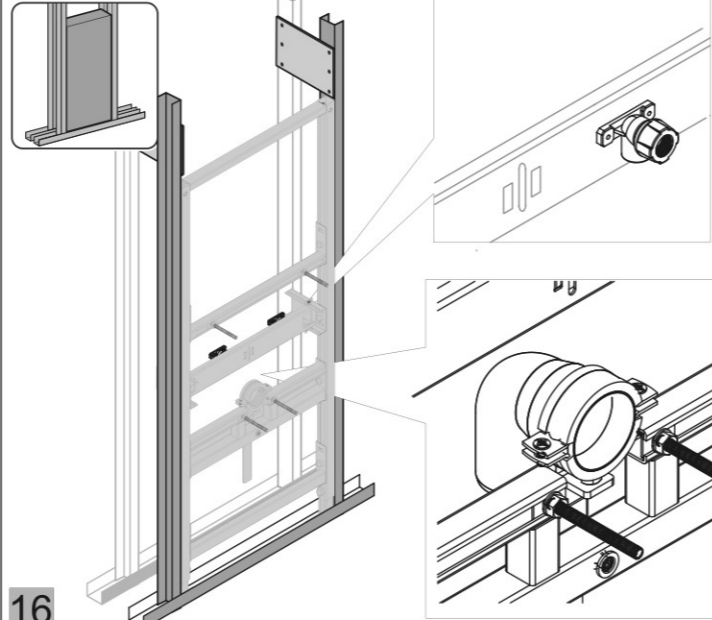
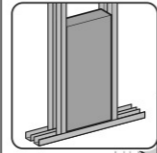
13



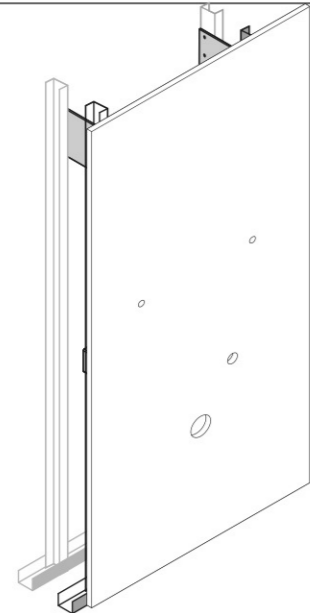
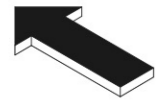
14



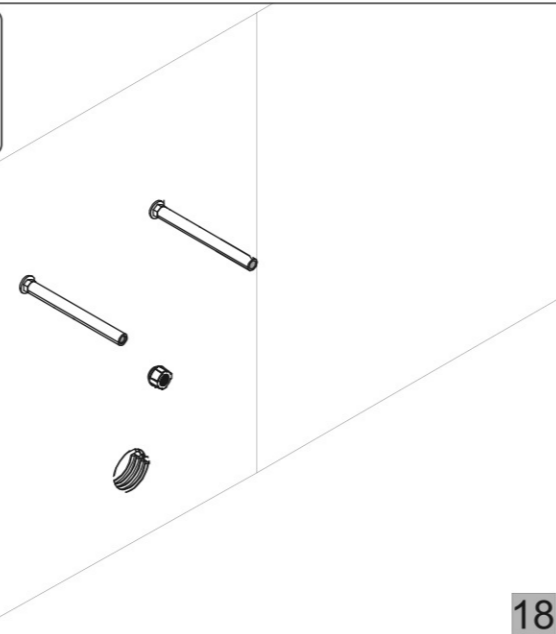
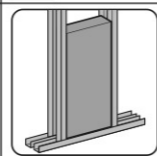
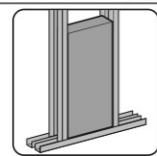
15



16

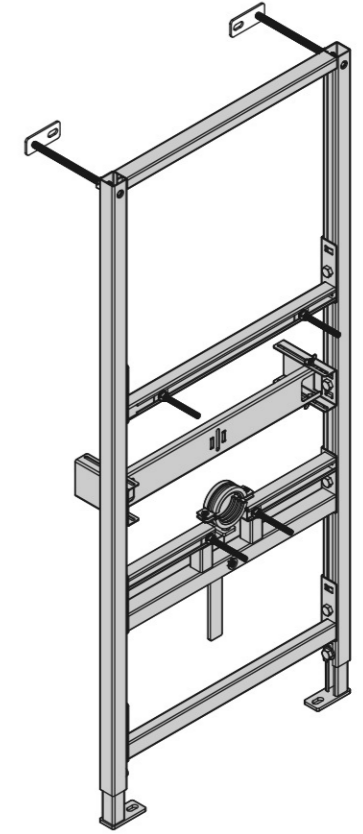


17

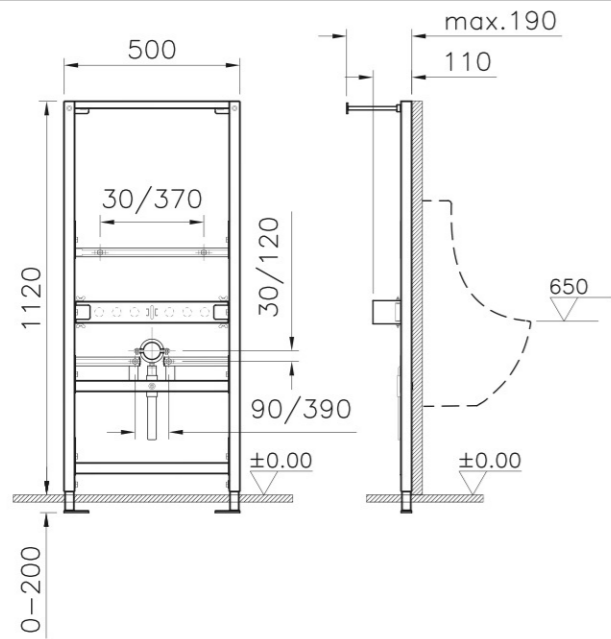


18

VitrA

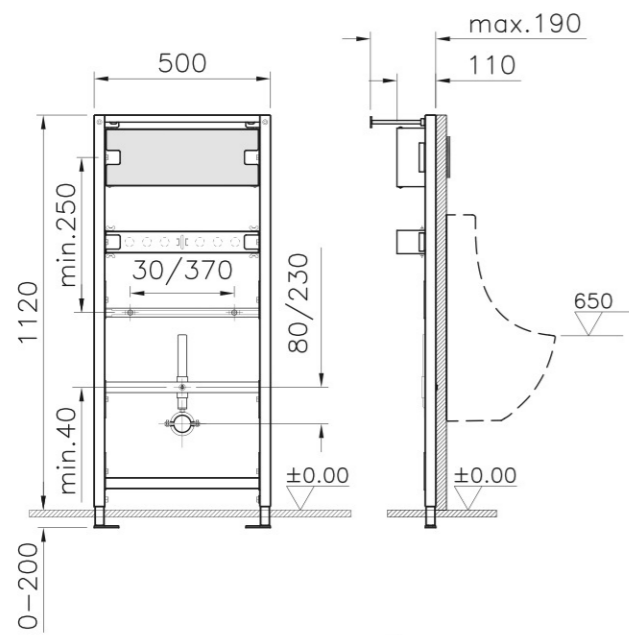
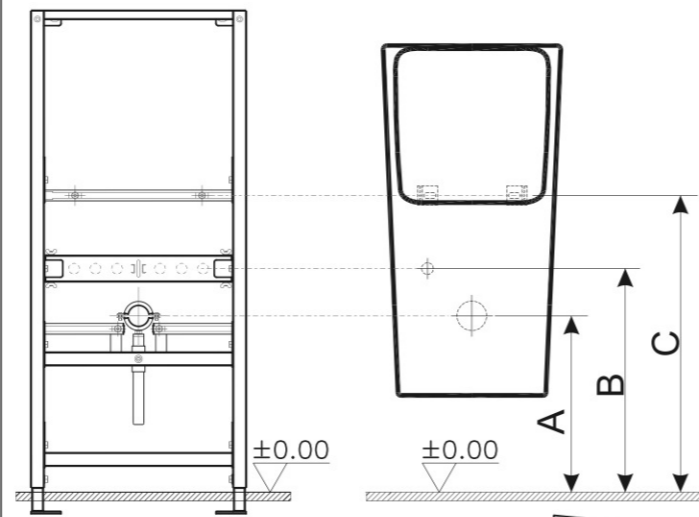


780-3800 / 780-3810
Montaj Broşürü
Installation
Montage
Инструкция по монтажу



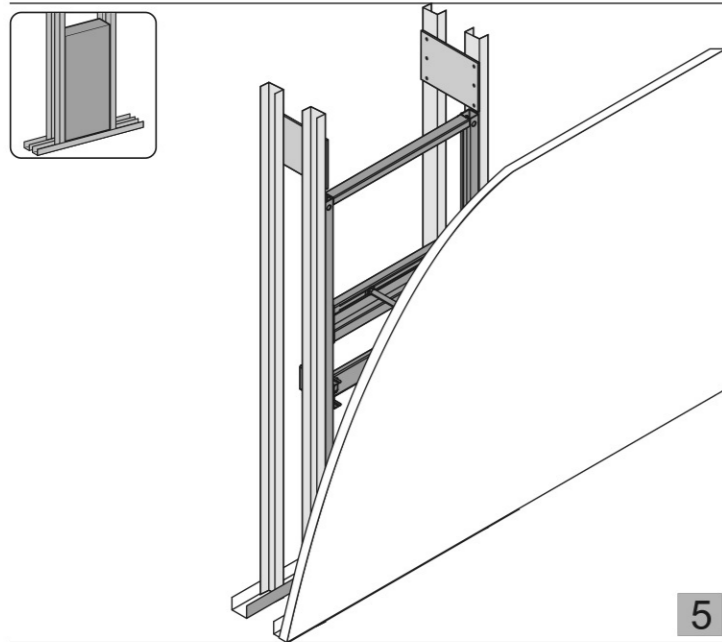
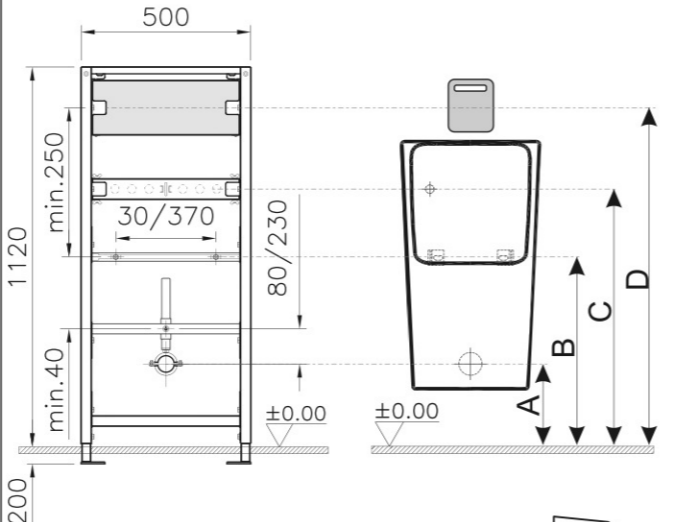
1 2

A, B, C = !

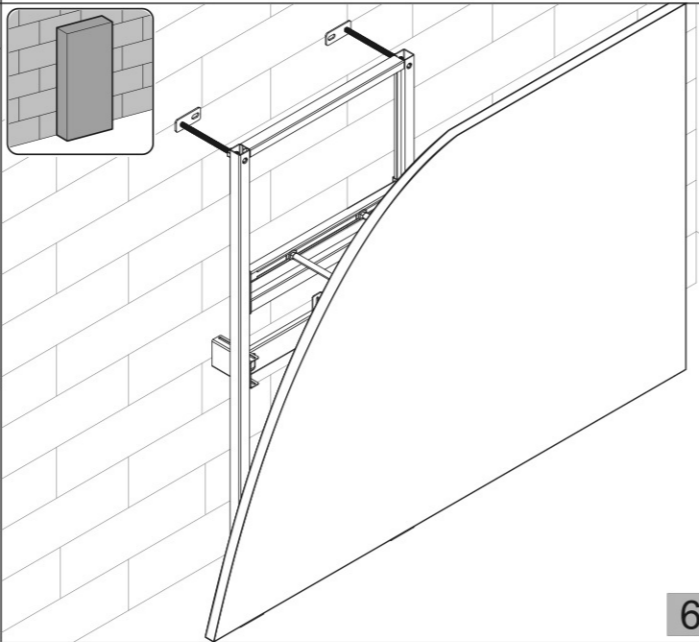


3 4

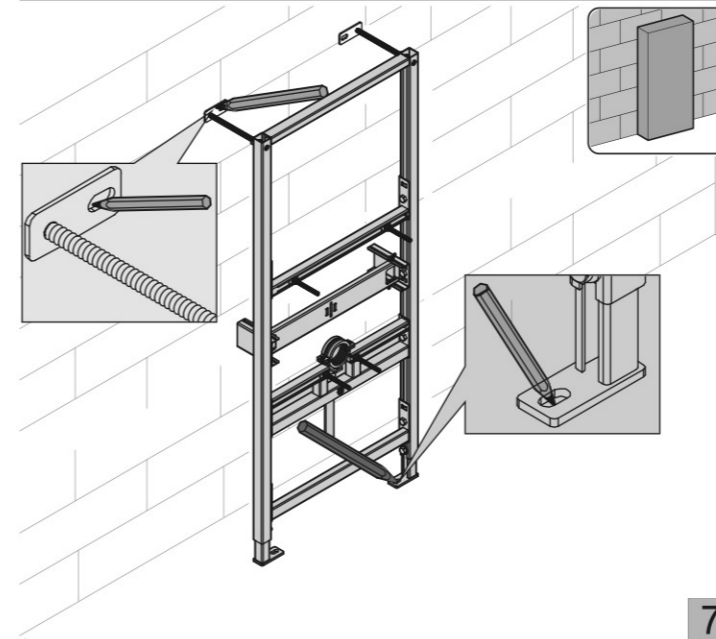
A, B, C, D = !



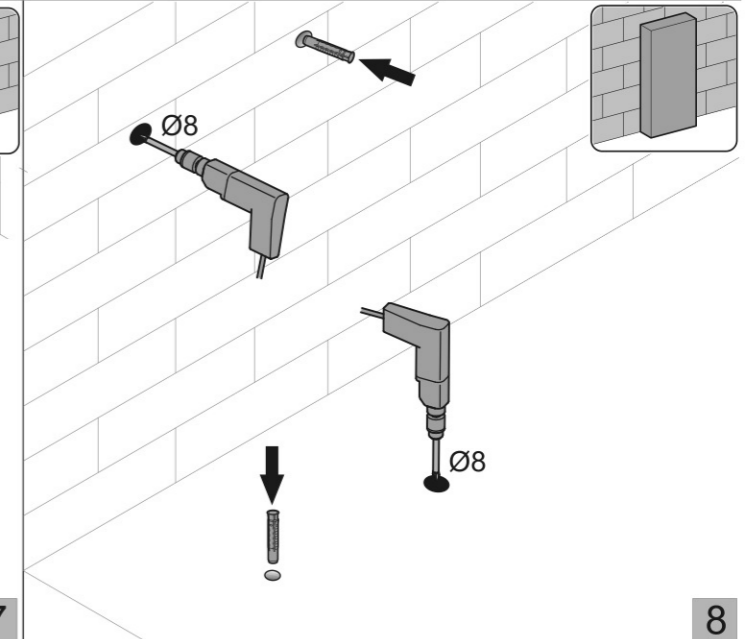
5



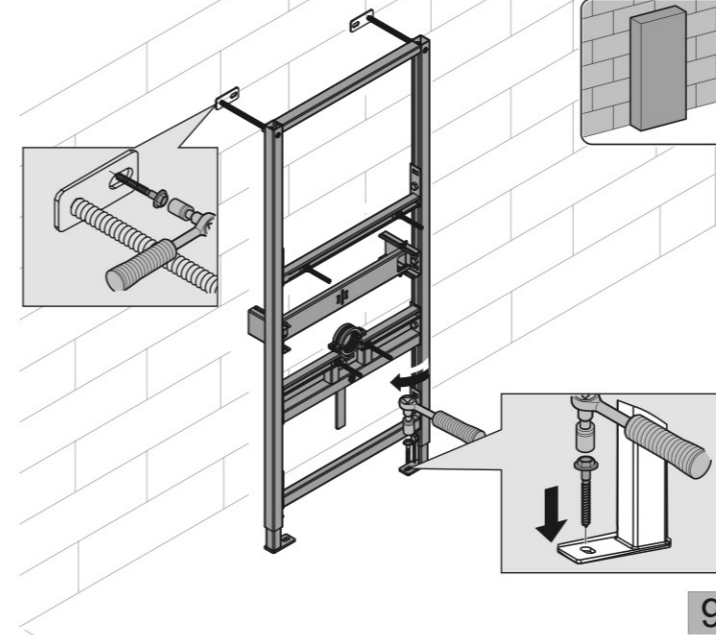
6



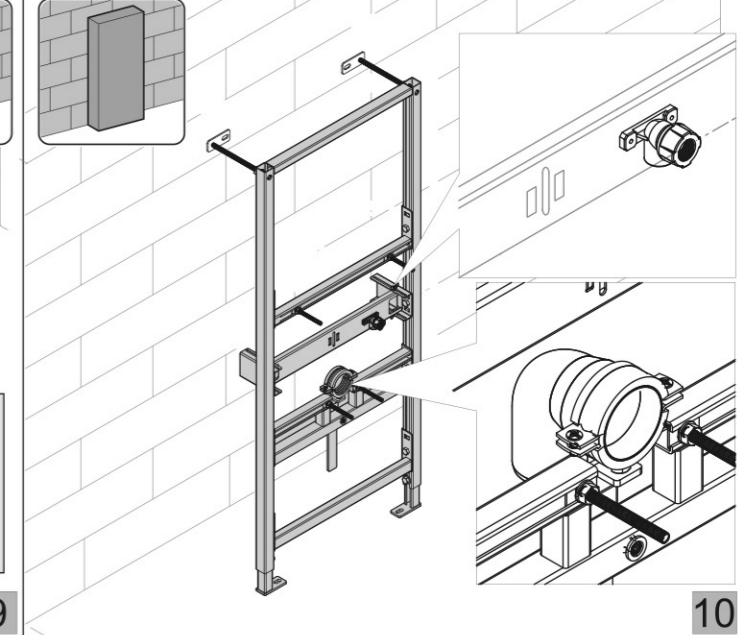
7



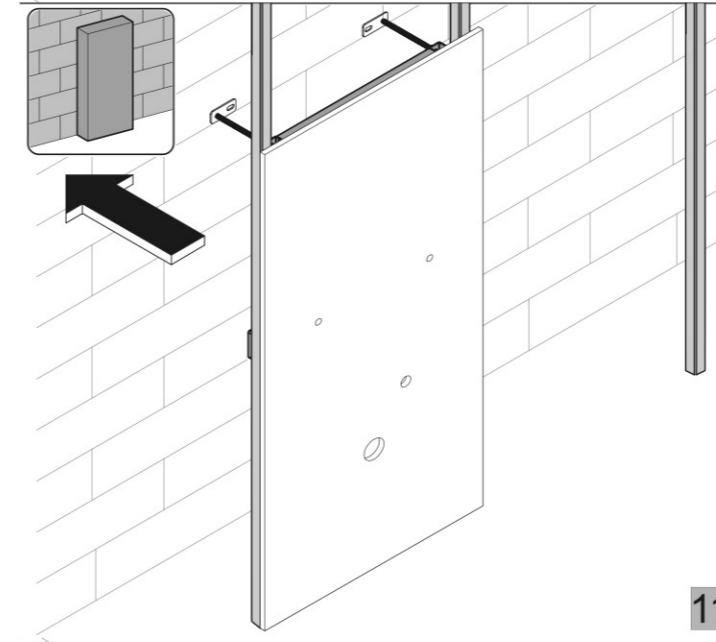
8



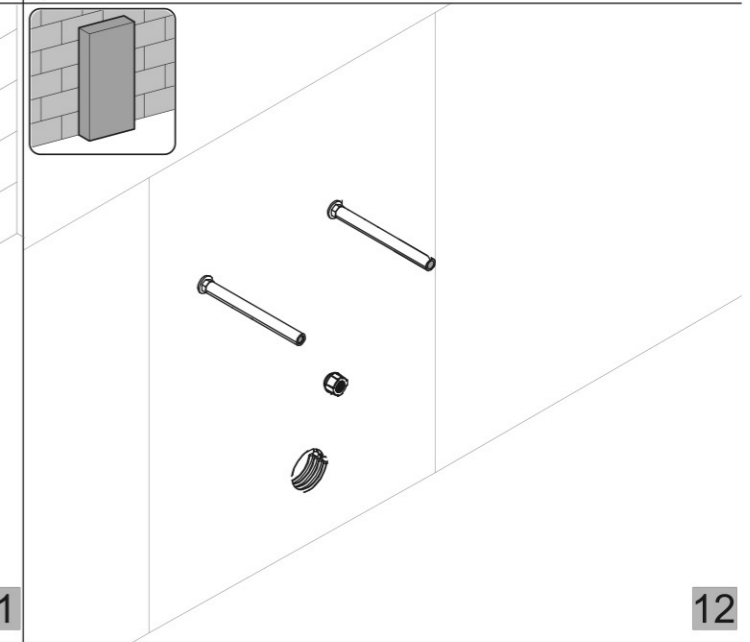
9



10



11



12