

REMER

RUBINETTERIE

SERIE
SERIES

SENSOR

CODICE
CODE

SE17

IMMAGINE - IMAGE

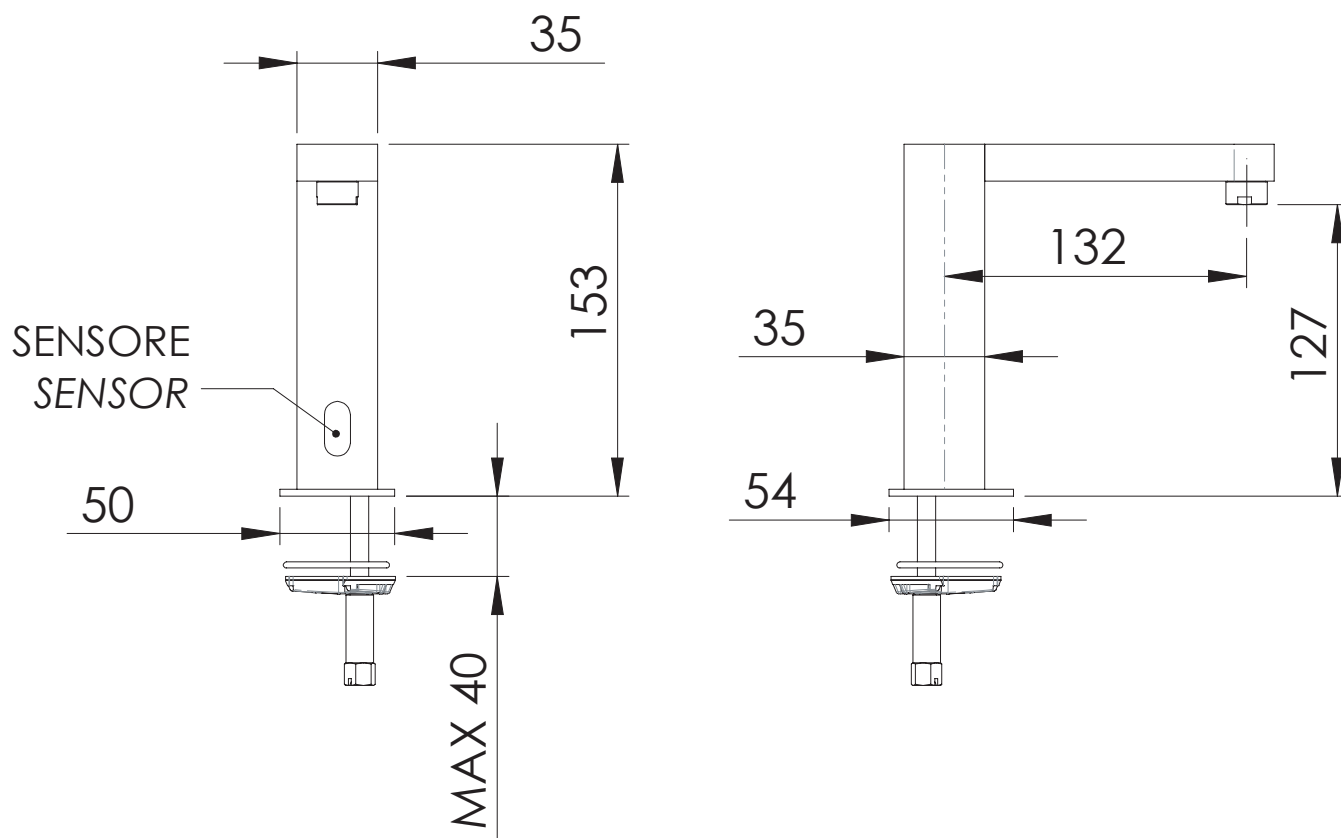


DESCRIZIONE - DESCRIPTION

Miscelatore elettronico lavabo ad azionamento a sensore con regolazione temperatura tramite rubinetto sottolavabo.

Sensor control basin mixer with angle valve for temperature adjustment.

SCHEDA TECNICA - TECHNICAL FEATURES



CARATTERISTICHE - FEATURES



Azionamento a Sensore
Sensor Control



Con filtro incluso
With filter included

COMPONENTI - COMPONENTS



Aeratore 83N41
Aerator 83N41

FINITURE - FINISHING



CR
Cromo
Chrome

REMER Rubinetterie S.p.A.

Via Leonardo Da Vinci, 83 - 20062 Cassano d'Adda (MI) - Italy - Tel. +39 0363 364211 - info@remer.eu - www.remer.eu