

REMER

RUBINETTERIE

MISCELATORI DA SOFFITTO *CEILING MIXERS*

art. N17, NR17, N17L, N17LXL, NR17L, NR17LXL

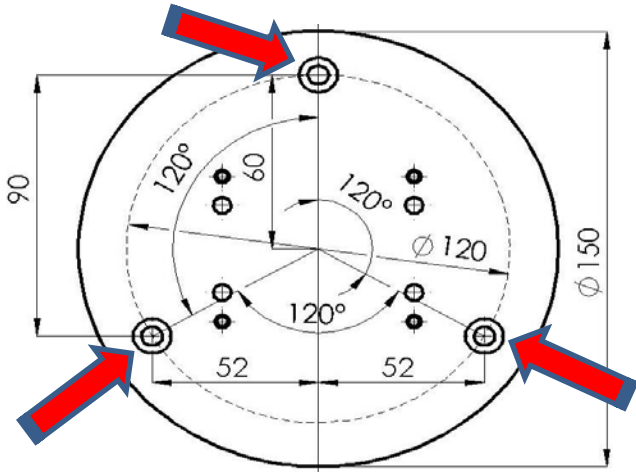
IT | Istruzioni di montaggio
EN | *Assembly instructions*

Remer Rubinetterie S.p.A.

20062 Via Leonardo da Vinci, 83 - Cassano d'Adda (MI) Italy

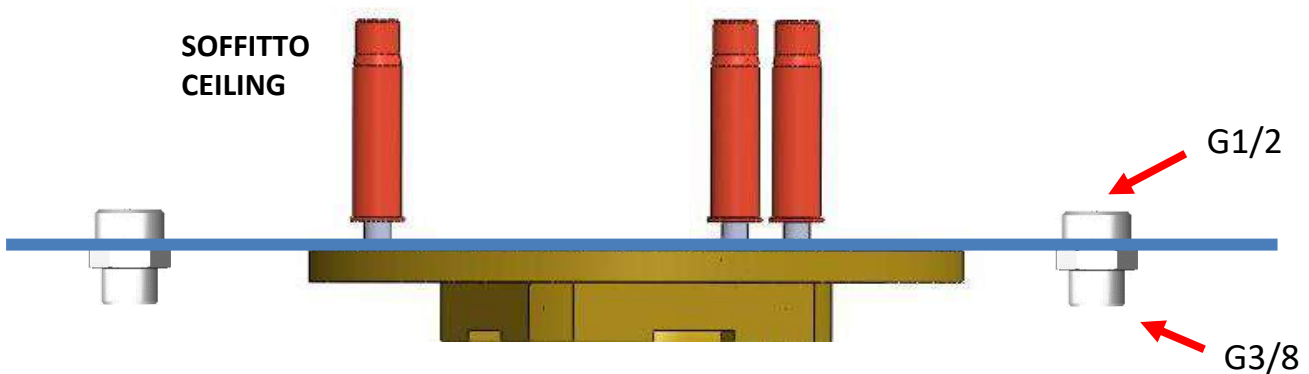
Tel. +39 0363 364211 - e-mail: info@remer.eu

www.remer.eu

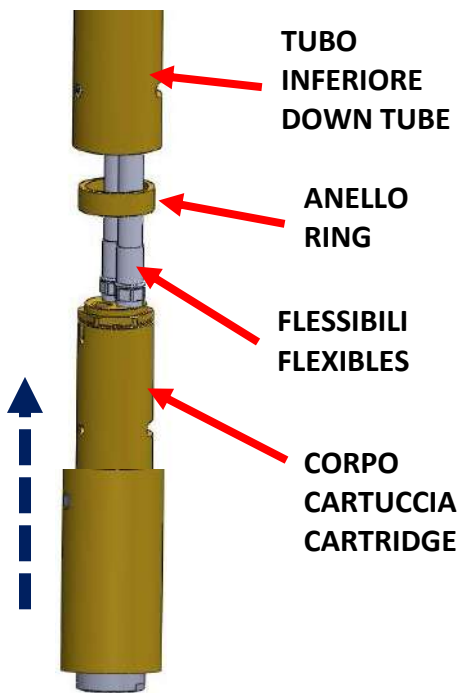


**1) FARE 3 FORI PER I TASSELLI NEL SOFFITTO , NELLA POSIZIONE INDICATA SULLO SCHEMA .
MAKE 3 HOLES FOR THE SCREW ANCHORS IN THE CEILING , ACCORDING TO THE DRAWING .**

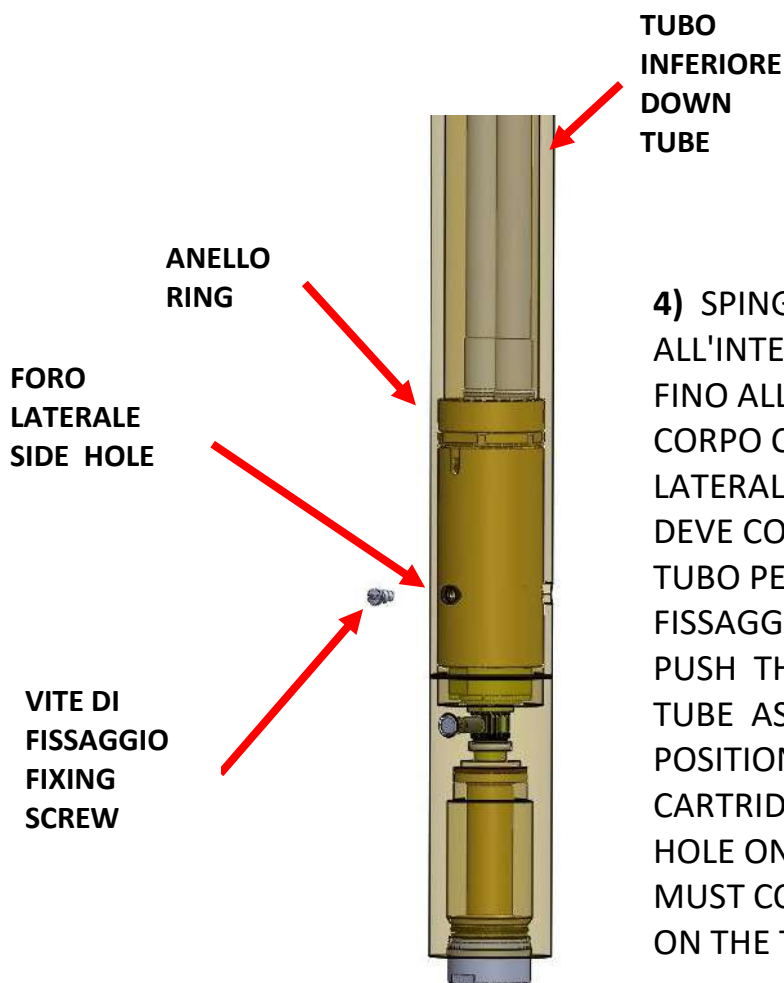
TASSELLI - SCREW ANCHORS



**2) FISSARE CON I 3 TASSELLI LE PIASTRE AVVITATE E INSERIRE I 2 RACCORDI PER I FLESSIBILI CON VALVOLA DI NON RITORNO , IN DOTAZIONE , NELLE RELATIVE PRESE D'ACQUA G1/2 .
PUT THE 2 SCREWED PLATES NEAR THE 2 WATER PLUGS G1/2 AND FIT THE 2 FLEXIBLE FITTINGS WITH NON RETURN VALVE , INSIDE , IN THE WATER PLUGS .**



**3) AVVITARE I 2 FLESSIBILI NEL CORPO CARTUCCIA , INFILARLI NELL'ANELLO E NEL TUBO INFERIORE
SCREW THE 2 FLEXIBLES ON THE CARTRIDGE BODY , PUT THEM IN THE RING AND IN THE DOWN TUBE**



**4) SPINGERE L'ANELLO ALL'INTERNO DEL TUBO INFERIORE FINO ALLA BATTUTA E INSERIRE IL CORPO CARTUCCIA . IL FORO LATERALE SUL CORPO CARTUCCIA DEVE CORRISPONDERE AL FORO SUL TUBO PER AVVITARE LA VITE DI FISSAGGIO
PUSH THE RING INSIDE THE DOWN TUBE AS FAR AS THE STOP POSITION AND PUT THE CARTRIDGE BODY INSIDE . THE SIDE HOLE ON THE CARTRIDGE BODY MUST COINCIDE TO THE SIDE HOLE ON THE TUBE , TO SCREW THE**

**LEVA DI
MISCELAZIONE
MIXING LEVER**



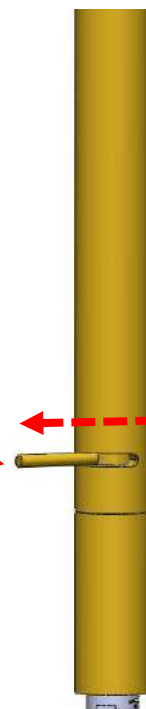
**GRANO
SCREW**



**5) AVVITARE IL GRANO NEL FORO
FILETTATO DELLA CARTUCCIA E LA
LEVA DI MISCELAZIONE SUL GRANO
SCREW THE SCREW IN THE CARTRIDGE
THREADED HOLE AND THE MIXING
LEVER ON THE SCREW**

**FORO FILETTATO
THREADED HOLE**

**LEVA DI MISCELAZIONE
MONTATA
ASSEMBLED MIXING LEVER**

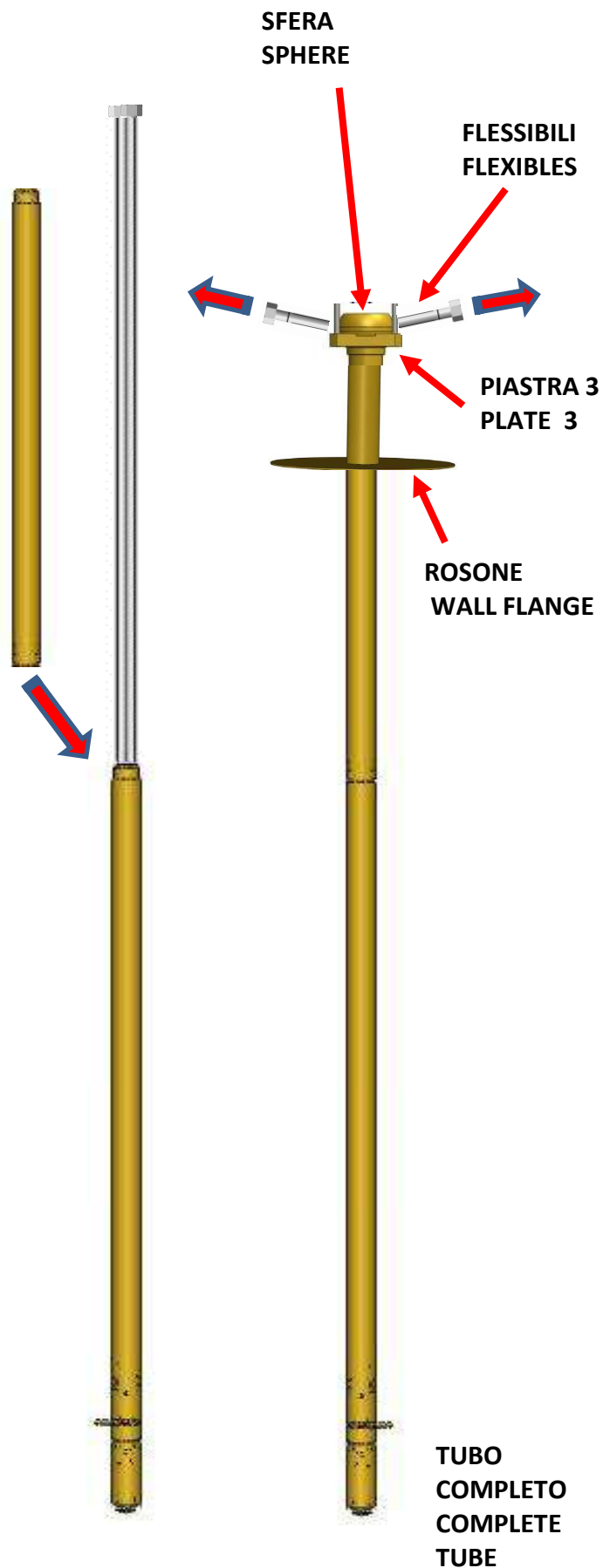


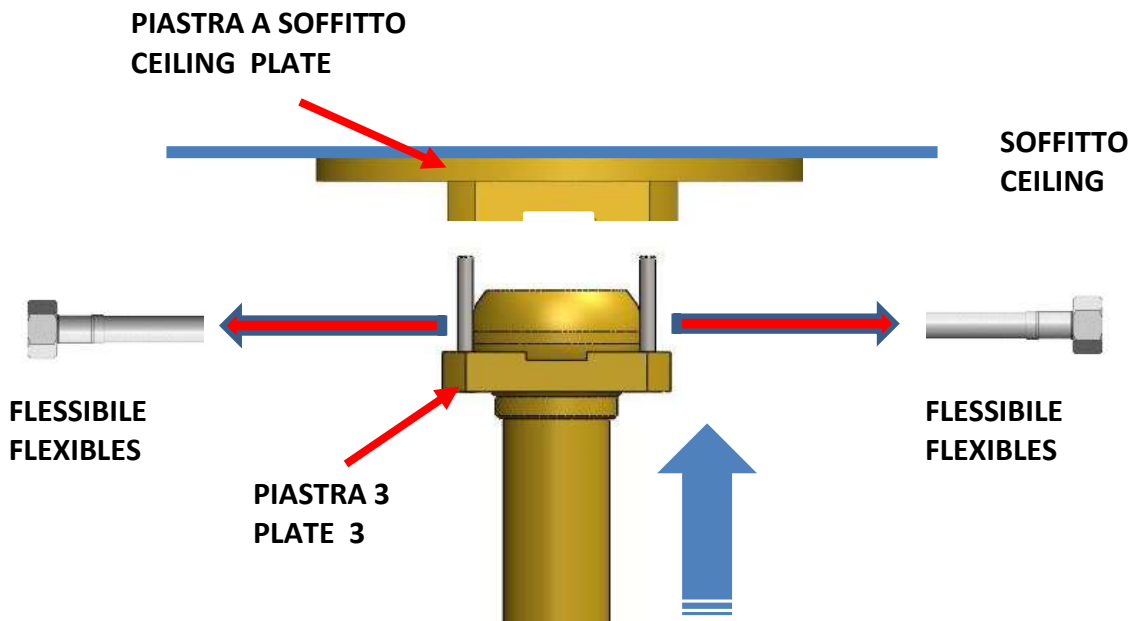
**7) AVVITARE IL TUBO SUPERIORE AL TUBO INFERIORE .
SCREW THE UP TUBE TO THE DOWN TUBE**

**8) INSERIRE IL ROSONE SUL TUBO.
PUT THE WALL FLANGE ON THE TUBE**

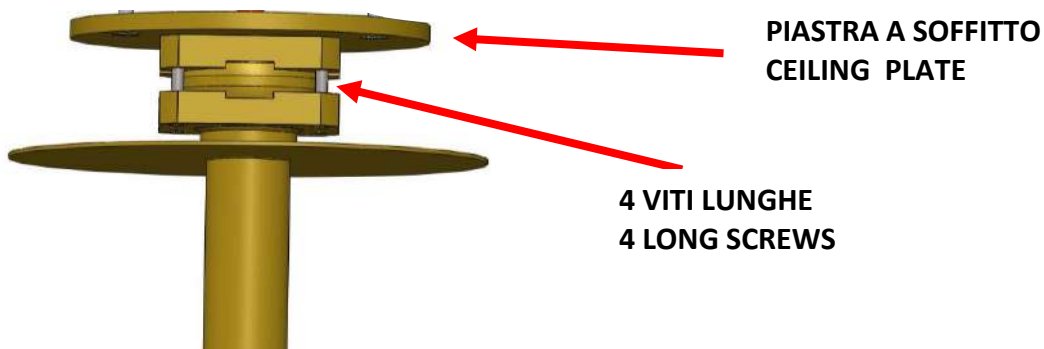
**9) INSERIRE LA PIASTRA 3 SUL TUBO .
PUT THE PLATE 3 ON THE TUBE.**

**10) AVVITARE LA SFERA .
SCREW THE SPHERE ON THE TUBE**

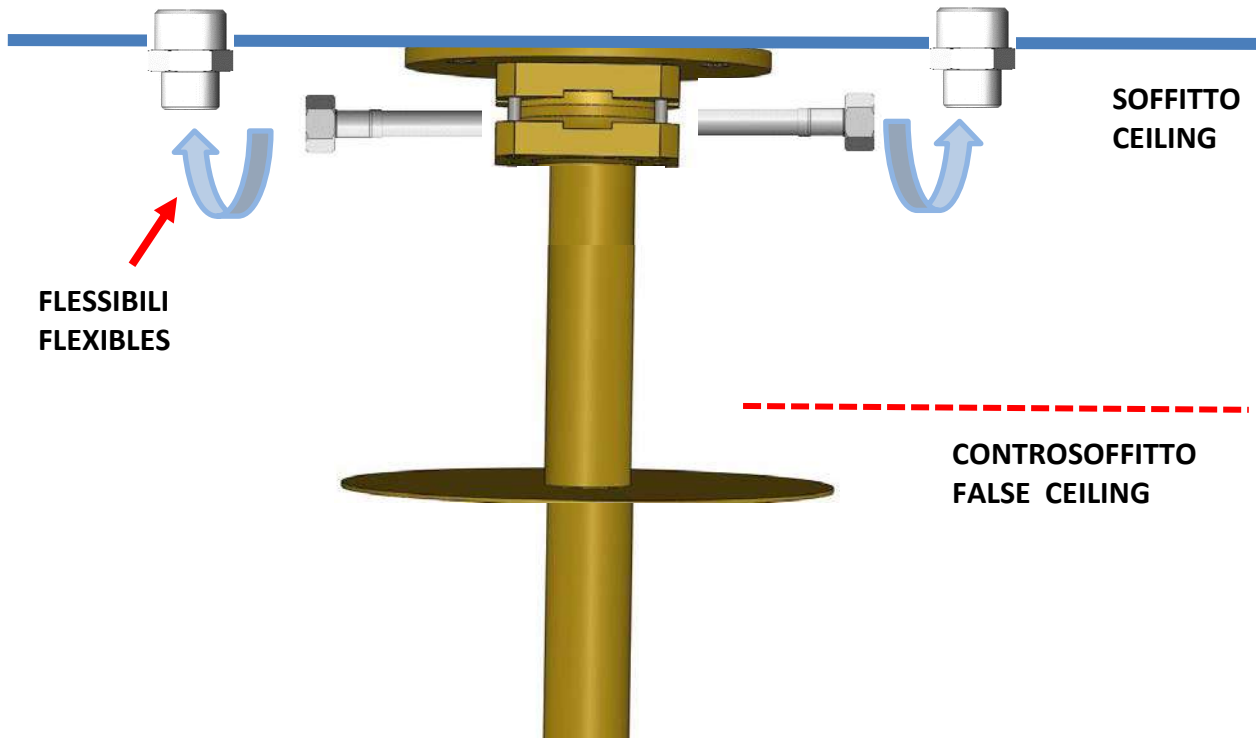




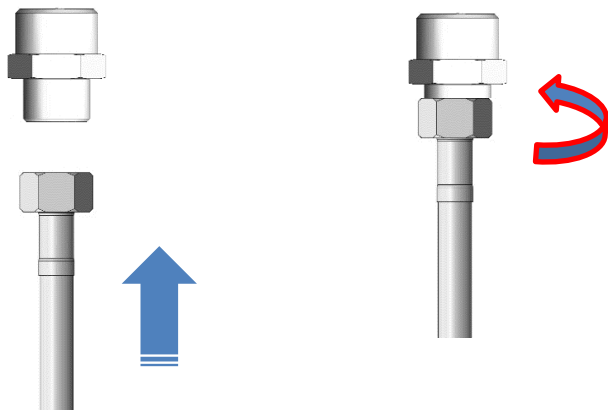
- 11)** FAR USCIRE I FLESSIBILI DAI FORI LATERALI DELLA SFERA .
 THE FLEXIBLES MUST GO OUT FROM THE SIDE HOLES OF THE SPHERE .
- 12)** POSIZIONARE IL TUBO COMPLETO SOTTO LA PARTE FISSATA AL SOFFITTO .
 PUT THE COMPLETE TUBE UNDER THE FIXED PARTS ON THE CEILING .
- 13)** AVVITARE LE 4 VITI LUNGHE NELLA PIASTRA A SOFFITTO SENZA STRINGERE .
 SCREW THE 4 LONG SCREWS IN THE CEILING PLATE WITHOUT TIGHTEN .



**14) COLLEGARE LE ESTREMITA' DEI FLESSIBILI AI 2 RACCORDI A SOFFITTO .
CONNECT THE 2 FLEXIBLES TO THE 2 CEILING FITTINGS .**



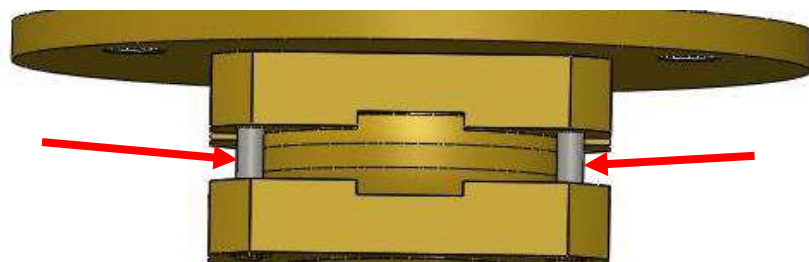
**RACCORDI A SOFFITTO
CEILING FITTING**



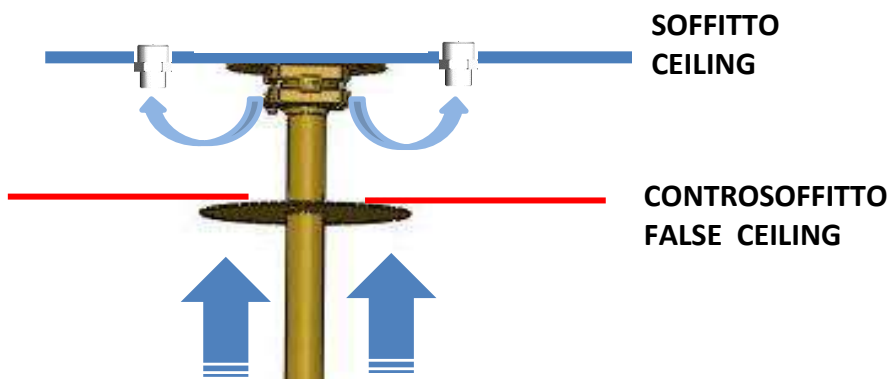
**FLESSIBILE
FLEXIBLE**



**15) VERIFICARE LA PERPENDICOLARITA' DEL TUBO E STRINGERE LE 4 VITI LUNGHE PER FISSARLO NELLA GIUSTA POSIZIONE .
VERIFY THE VERTICALITY OF THE TUBE AND TIGHTEN THE 4 LONG SCREWS TO FIX IT IN THE RIGHT POSITION .**

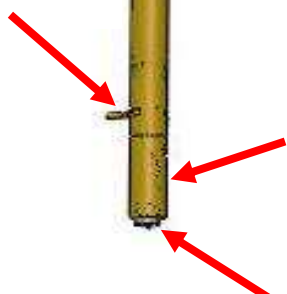


**4 VITI LUNGHE
4 LONG SCREWS**



16) VERIFICARE TUTTE LE TENUTE E SE NON CI SONO PERDITE SPINGERE IL ROSONE CONTRO LA CONTROSOFFITTATURA
VERIFY ALL THE SEALS AND IF THERE ARE NOT LEAKS PUSH THE WALLFLANGE AGAINST THE FALSE CEILING

LEVA DEL MISCEALTORE
MIXER LEVER



RUOTARE PER APRIRE IL FLUSSO
TURN TO OPEN THE FLOW

AERATORE
AERATOR

REMER

RUBINETTERIE

Remer Rubinetterie S.p.A.

20062 Via Leonardo da Vinci, 83 - Cassano d'Adda (MI) Italy

Tel. +39 0363 364211 - e-mail: info@remer.eu

www.remer.eu