

REMER

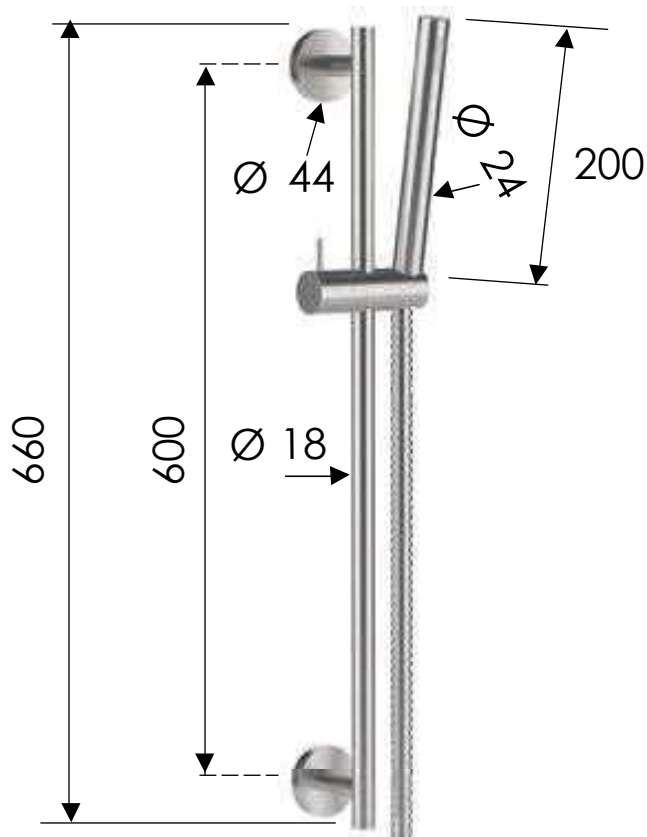
RUBINETTERIE

SCHEDA TECNICA

TECHNICAL FEATURES

ART. COD.

SS317M317MM



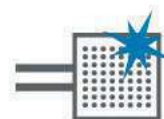
1 FUNZIONE / 1 FUNCTION



Getto ad ampia
copertura effetto
pioggia
Wide coverage
rain

MATERIALI / MATERIALS

ACCIAIO INOX SPAZZOLATO
BRUSHED STAINLESS STEEL



Doccetta
Anticalcare
Anti-limestone
Hand Shower

Via Leonardo da Vinci 83 - 20062 Cassano d'Adda (MI) Italy - Tel. +39-0363 364211

info@remer.eu www.remer.eu