

# REMER

## RUBINETTERIE

SERIE  
SERIES

# SALISCENDI

## SLIDING RAILS

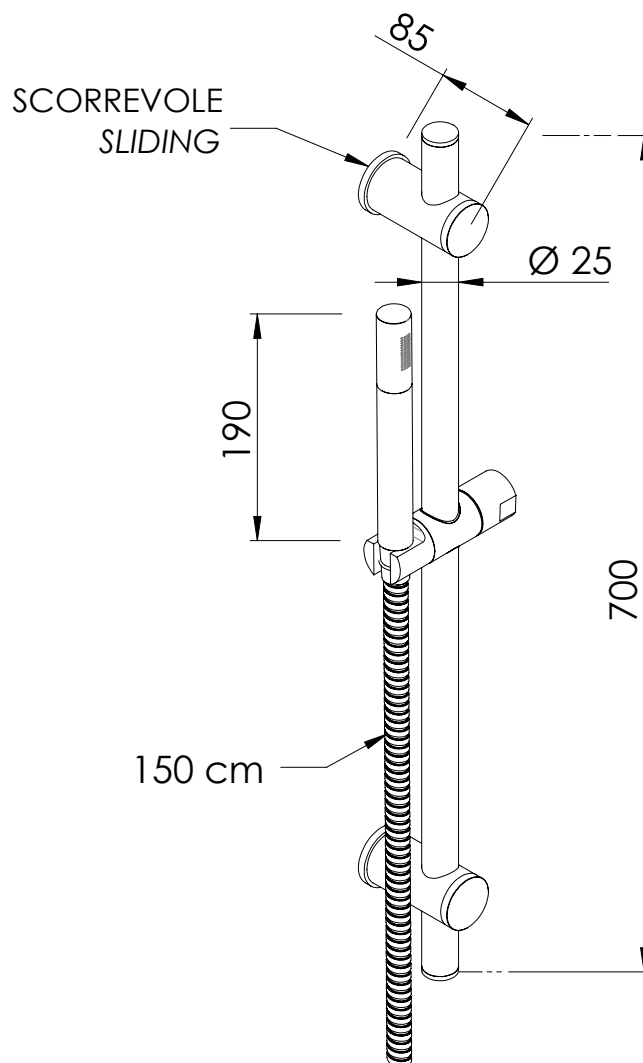
### 317G317MM

CODICE  
CODE

### IMMAGINE - IMAGE



### SCHEMA TECNICA - TECHNICAL FEATURES



### DESCRIZIONE - DESCRIPTION

Saliscendi con asta tonda e fissaggio superiore scorrevole, doccetta in ottone a 1 funzione e flessibile 150 cm.

Sliding rail with round rod and sliding top fixing, 1-function brass handshower and 150 cm flexible hose.

### CARATTERISTICHE - FEATURES



Disponibile in Finitura  
Available in Finishing



Con Getti Anticalcare  
With Antilimestone Jets



Flessibile Lungo 150 cm  
Flexible Length 150 cm



Getto vigoroso effetto pioggia  
Vigorous rain effect jet

### FINITURE - FINISHING



**NO**  
Nero Opaco  
Matt Black



**BO**  
Bianco Opaco  
Matt White



**NP**  
Nichel Spazzolato  
Brushed Nickel



**NPO**  
Nichel Spazzolato Opaco  
Matt Brushed Nickel



**DO**  
Oro Lucido  
Shiny Gold



**BG**  
Oro Spazzolato  
Brushed Gold



**RL**  
Rame Lucido  
Shiny Copper



**CFP**  
Cromo Nero Spazzolato  
Brushed Black Chrome



**CR**  
Cromo  
Chrome

REMER Rubinetterie S.p.A.

Via Leonardo Da Vinci, 83 - 20062 Cassano d'Adda (MI) - Italy - Tel. +39 0363 364211 - info@remer.eu - www.remer.eu