

REMER

RUBINETTERIE

SERIE
SERIES

CODICE
CODE

DOCGETTE HANDSHOWERS 317SQ

IMMAGINE - IMAGE

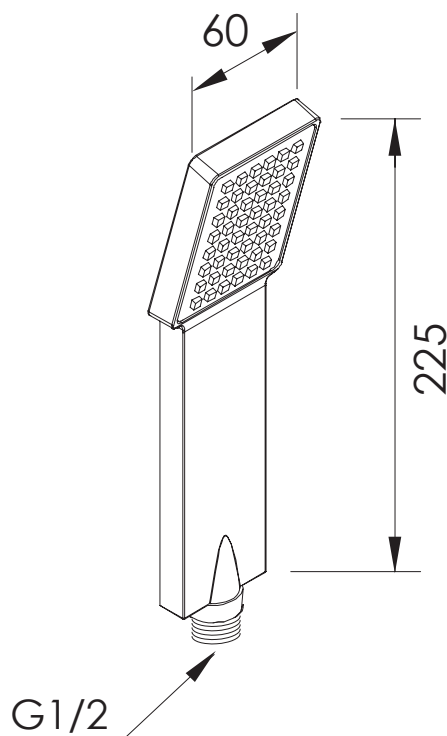


DESCRIZIONE - DESCRIPTION

Doccetta cromata qubika con getti in silicone, anticalcare.

C.p. qubika handshower anti-limestone with silicone jets.

SCHEDA TECNICA - TECHNICAL FEATURES



PRESSIONE / PRESSURE
PORTATA / FLOW

1	2	3	4	5
18	21	24	26,5	29

bar
l/min

CARATTERISTICHE - FEATURES



Con Getti Anticalcare
With Antilimestone Jets



Getto vigoroso effetto pioggia
Vigorous rain effect jet

FINITURE - FINISHING



CR
Cromo
Chrome

REMER Rubinetterie S.p.A.

Via Leonardo Da Vinci, 83 - 20062 Cassano d'Adda (MI) - Italy - Tel. +39 0363 364211 - info@remer.eu - www.remer.eu