

REMER

RUBINETTERIE

SERIE
SERIES

ELEGANCE

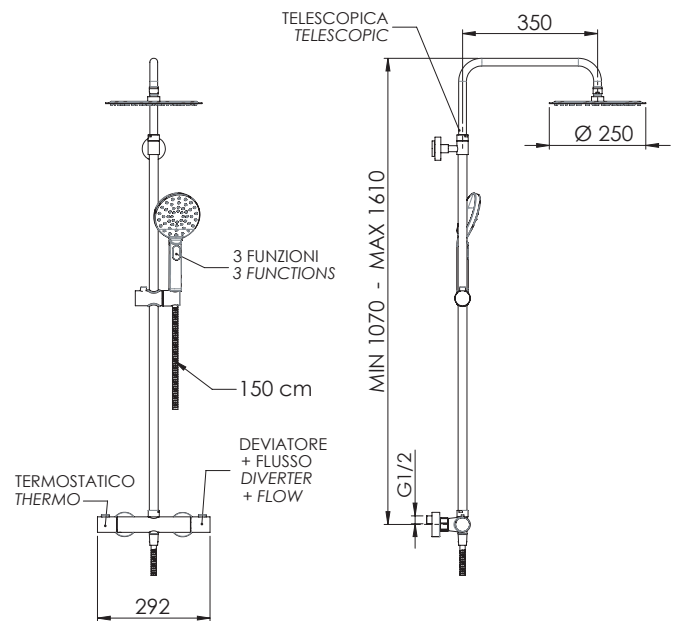
CODICE
CODE

EQ32A8MPUFM25G

IMMAGINE - IMAGE



SCHEMA TECNICA - TECHNICAL FEATURES



DESCRIZIONE - DESCRIPTION

Set doccia composto da: miscelatore termostatico esterno con deviatore incorporato (EQ32); soffione tondo ultrapiatto in acciaio lucidato a specchio Ø 25 cm, con getti in silicone morbido anticalcare (357UFM25X); colonna doccia in ottone telescopica, altezza asta regolabile (329A); doccetta in abs cromato, 3 funzioni con pulsante per il cambio getto (318MP); flessibile per doccia retinato metallizzato in pvc atossico con attacco doppio brillante conico lunghezza 150 cm (332CN2G150).

Shower set including: exposed thermostatic mixer with integrated diverter (EQ32); ultra-flat round shower head in mirror-polished stainless steel Ø 20 cm, with soft anti-limescale silicone jets (357UFM20X); telescopic brass shower column, height-adjustable rod (329A); 3-function handshower in c.p. abs with button for jet change (318MP); flexible hose for shower with net working metal colour in atoxic pvc, cm 150, with double conical shiny brilliant nut (332CN2G150).

CARATTERISTICHE - FEATURES



2 Vie
2 Ways



Colonna Doccia Telescopica
Telescopic shower column



Getto Esterno
External Jet



Flessibile Lungo 150 cm
Flexible Length 150 cm



Termostatico
Thermostatic



Getto Aerato Intenso
Intense Aerated Jet



Con Getti Anticalcare
With Antilimescale Jets



Getto effetto pioggia ad
ampia copertura
Wide coverage rain effect



Getto spray ampia copertura
e getto intenso esterno a risparmio idrico
Wide coverage spray jet and intense
water saving external jet

COMPONENTI - COMPONENTS



Cartuccia E50P
Cartridge E50P



Cartuccia H50
Cartridge H50

FINITURE - FINISHING



CR
Cromo
Chrome

REMER Rubinetterie S.p.A.

Via Leonardo Da Vinci, 83 - 20062 Cassano d'Adda (MI) - Italy - Tel. +39 0363 364211 - info@remer.eu - www.remer.eu