

REMER

RUBINETTERIE

SERIE
SERIES

ENERGY

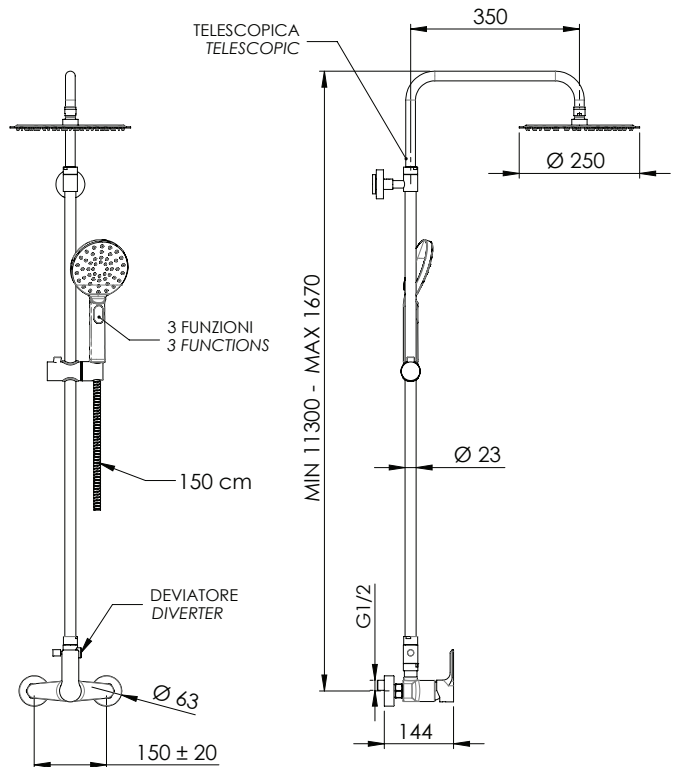
CODICE
CODE

EY37A8MPUFM25G

IMMAGINE - IMAGE



SCHEMA TECNICA - TECHNICAL FEATURES



DESCRIZIONE - DESCRIPTION

Set doccia composto da: miscelatore esterno con attacco superiore (EY35); soffione doccia ultra piatto in acciaio INOX lucidato a specchio, Ø25 cm (357UFM25X); colonna doccia in ottone telescopica, altezza asta regolabile, deviatore (330A); doccetta in abs cromato, 3 funzioni con pulsante per il cambio getto (318MP); flessibile per doccia retinato metallizzato in pvc atossico con attacco doppio brillante conico lunghezza 150 cm (332CN2G150).

Shower set including: exposed mixer with upper connection (EY35); ultra slim stainless steel mirror polished shower head, Ø20 cm (357UFM25X); telescopic brass shower column, height-adjustable rod, diverter (330A); 3-function handshower in c.p. abs with button for jet change (318MP); flexible hose for shower with net working metal colour in atoxic pvc with double conical shiny brilliant nut (332CN2G150).

CARATTERISTICHE - FEATURES



2 Vie
2 Ways



Colonna Doccia Telescopica
Telescopic shower column



Getto Esterno
External Jet



Flessibile Lungo 150 cm
Flexible Length 150 cm



Getto effetto pioggia ad ampia copertura
Wide coverage rain effect



Getto Aerato Intenso
Intense Aerated Jet



Con Getti Anticalcare
With Antilimestone Jets



Getto vigoroso effetto pioggia
Vigorous rain effect jet



Getto spray ampia copertura e getto intenso esterno a risparmio idrico
Wide coverage spray jet and intense water saving external jet

COMPONENTI - COMPONENTS



Cartuccia R50
Cartridge R50



Deviatore 330DEV
Diverter 330DEV

FINITURE - FINISHING



CR
Cromo
Chrome

REMER Rubinetterie S.p.A.

Via Leonardo Da Vinci, 83 - 20062 Cassano d'Adda (MI) - Italy - Tel. +39 0363 364211 - info@remer.eu - www.remer.eu