

REMER

RUBINETTERIE

SERIE
SERIES

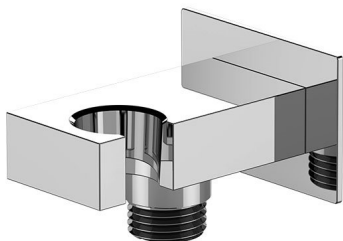
COMPONENTI DOCCIA

SHOWER COMPONENTS

CODICE
CODE

337W

IMMAGINE - IMAGE

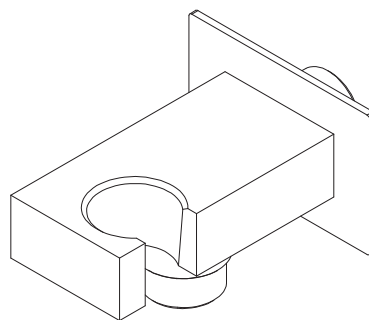
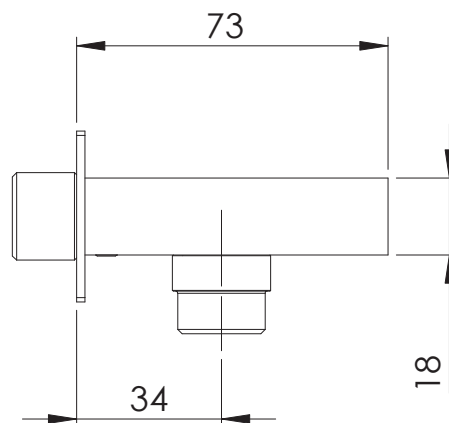
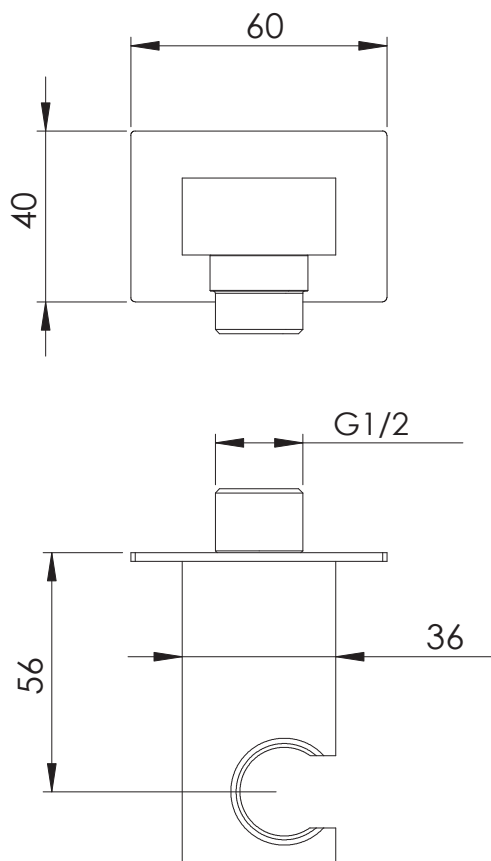


DESCRIZIONE - DESCRIPTION

Preso acqua rettangolare in ottone cromato, con supporto per doccetta. Per flessibile da 1/2" con attacco conico.

C.p. brass rectangular wall connection with handshower holder. For 1/2" flexible hose with conical connection.

SCHEDA TECNICA - TECHNICAL FEATURES

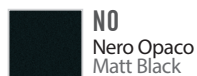


CARATTERISTICHE - FEATURES



Disponibile in Finitura
Available in Finishing

FINITURE - FINISHING



NO
Nero Opaco
Matt Black



BO
Bianco Opaco
Matt White



NP
Nichel Spazzolato
Brushed Nickel



XV
Visual Steel
Visual Steel



DO
Oro Lucido
Shiny Gold



BG
Oro Spazzolato
Brushed Gold



CFP
Cromo Nero Spazzolato
Brushed Black Chrome



CR
Cromo
Chrome

REMER Rubinetterie S.p.A.

Via Leonardo Da Vinci, 83 - 20062 Cassano d'Adda (MI) - Italy - Tel. +39 0363 364211 - info@remer.eu - www.remer.eu