

REMER

RUBINETTERIE

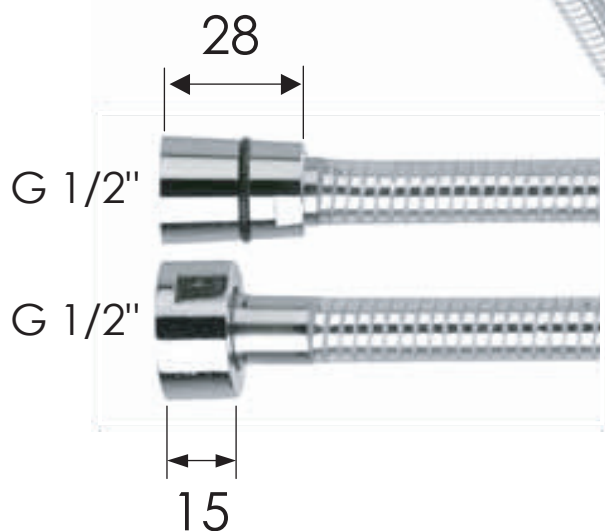
SCHEDA TECNICA

TECHNICAL FEATURES

ART. COD.

332CNBC

LUNGHEZZA
FLEXIBLE LENGTH
120, 150, 200 cm



PRESSIONE MASSIMA / MAX PRESSURE 5 bar

MATERIALI / MATERIALS

PVC ATOSSICO / ATOXIC PVC

CROMATURA / CHROME PLATING

UNI EN 248

Via Leonardo da Vinci 83 - 20062 Cassano d'Adda (MI) Italy - Tel. +39-0363 364211

info@remer.eu www.remer.eu