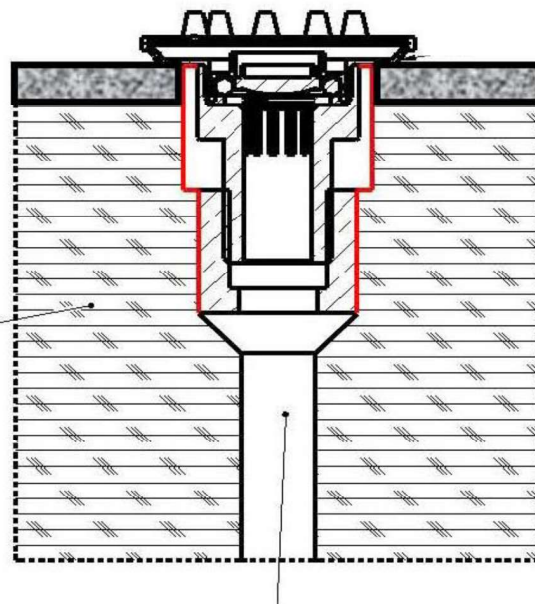




50x50

PARETE
WALL



ENTRATA ACQUA
WATER INLET

MATERIALI / MATERIALS

ACCIAIO INOX / STAINLESS STEEL