

# REMER

RUBINETTERIE

SERIE  
SERIES

## COMPONENTI DOCCIA SHOWER COMPONENTS

### SS309

CODICE  
CODE

#### IMMAGINE - IMAGE

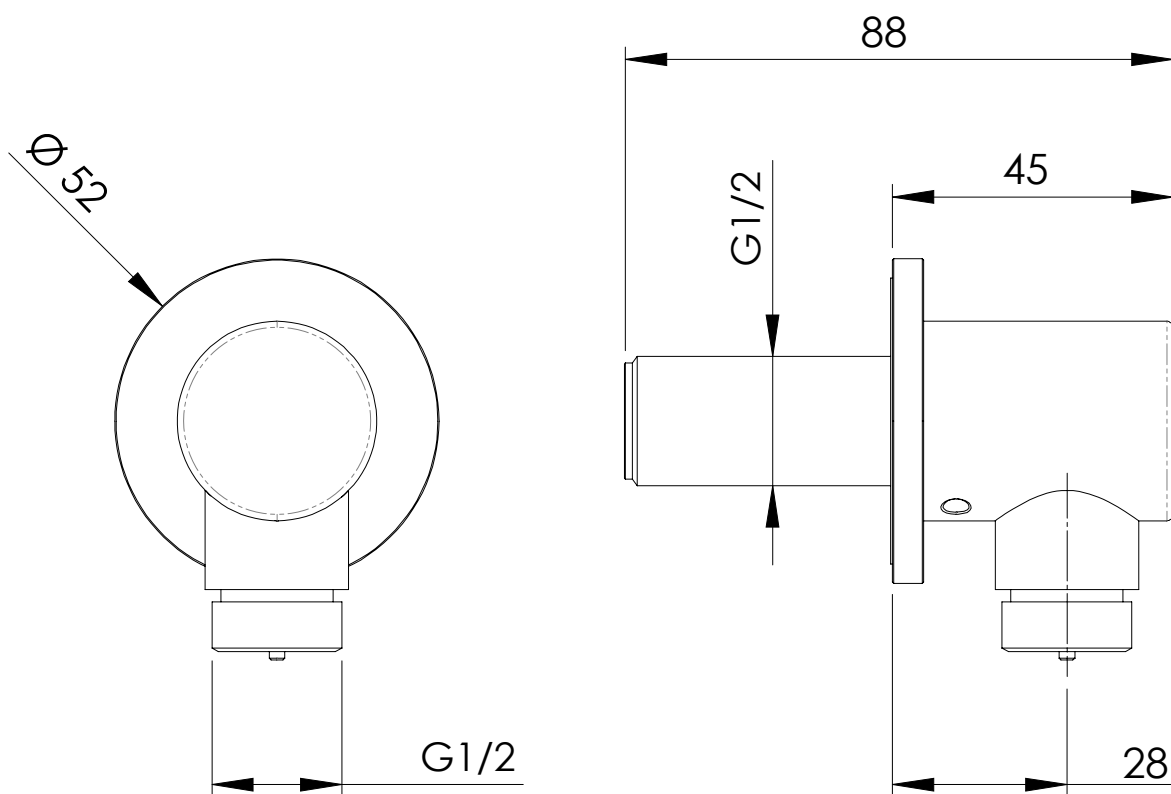


#### DESCRIZIONE - DESCRIPTION

Attacco presa acqua minimale in acciaio inox.

Stainless steel shower wall connector.

#### SCHEDA TECNICA - TECHNICAL FEATURES



#### CARATTERISTICHE - FEATURES



Acciaio INOX  
Stainless Steel

REMER Rubinetterie S.p.A.

Via Leonardo Da Vinci, 83 - 20062 Cassano d'Adda (MI) - Italy - Tel. +39 0363 364211 - info@remer.eu - www.remer.eu