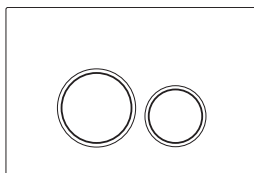


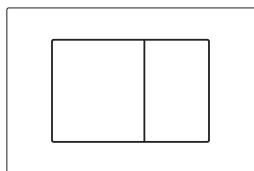


Aqueduto



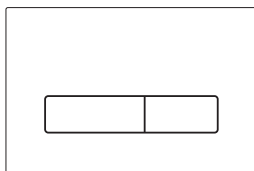
CIRCULO

CIR0100
CIR0110
CIR0140



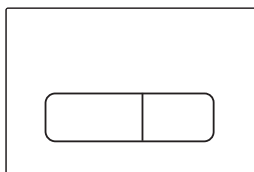
QUADRADO

QUA0100
QUA0110
QUA0140



RETANGULO

RET0100
RET0110
RET0140

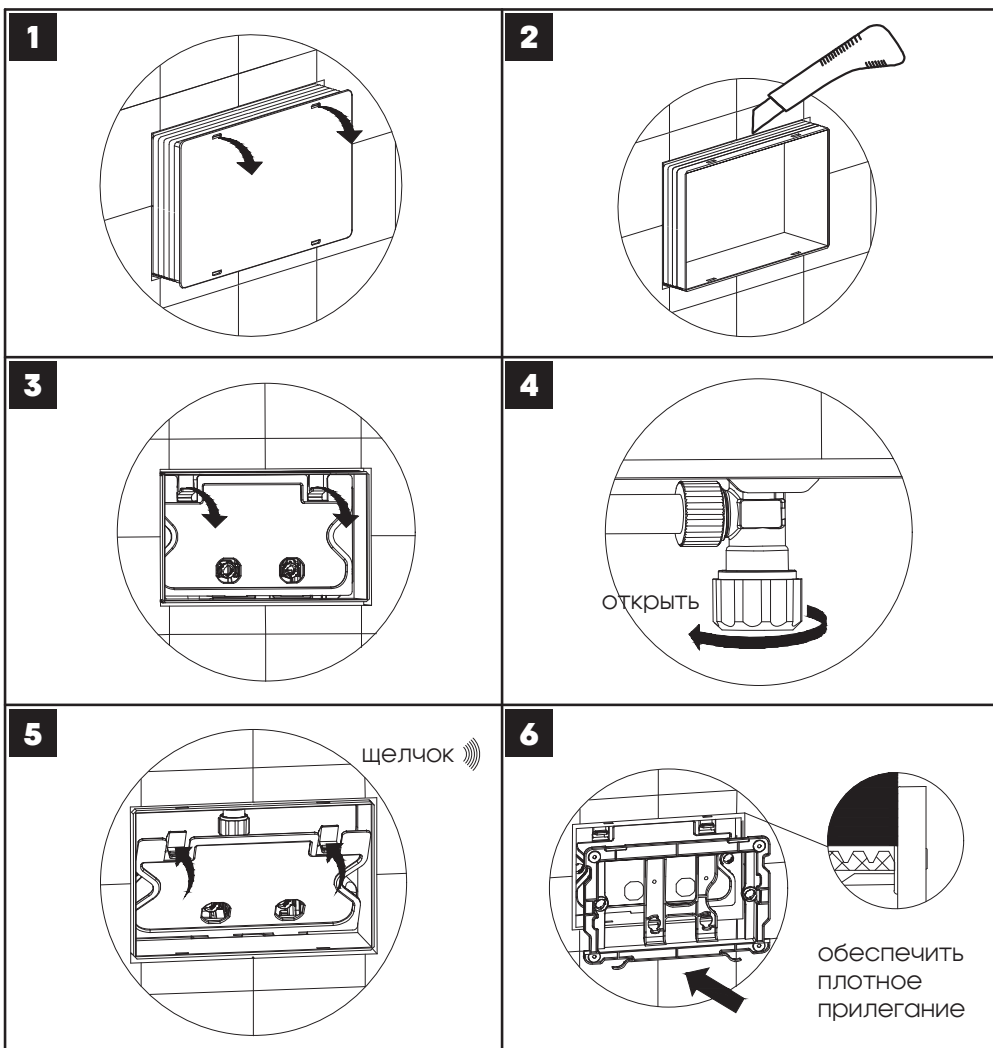


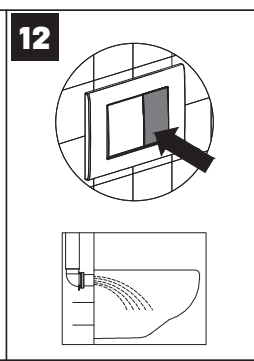
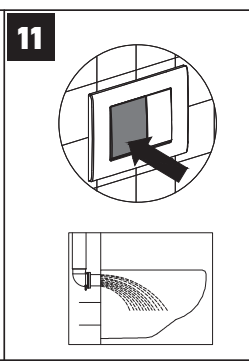
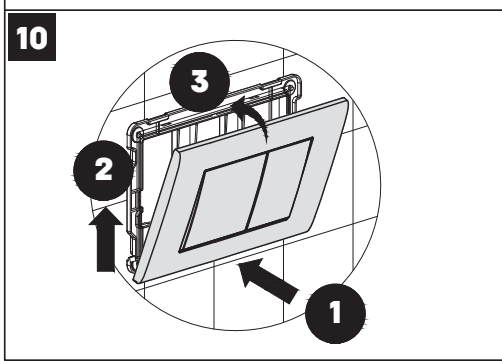
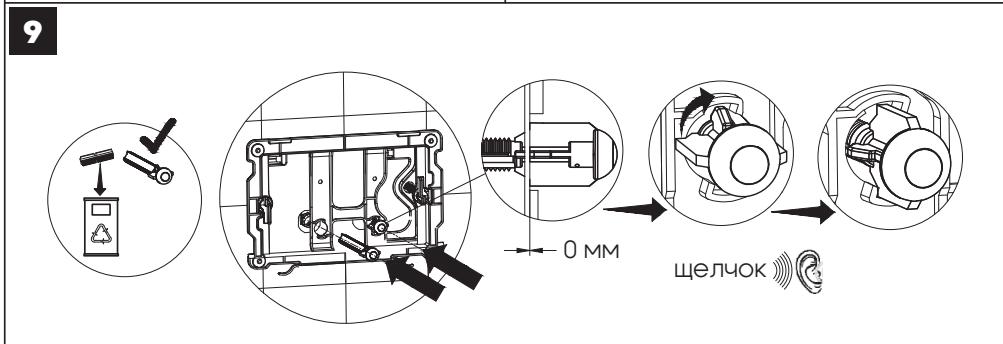
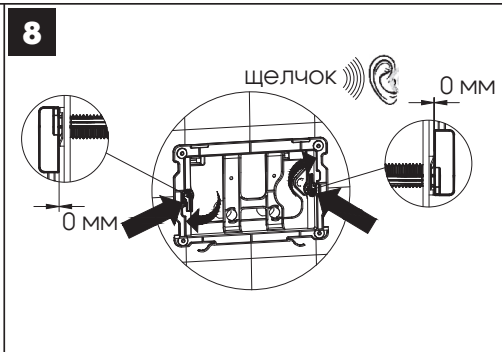
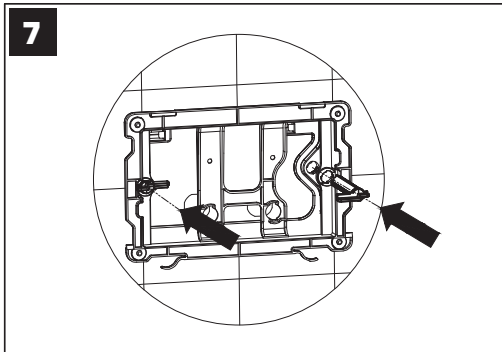
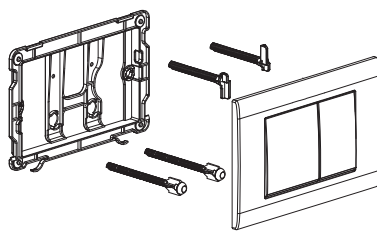
FORMA

FOR0100
FOR0110
FOR0140

Панели смыва

Инструкция по монтажу





Условия предоставления гарантии на инсталляционные системы и панели смыва Aqueduto

Все компоненты инсталляционной системы Aqueduto предназначены только для установки в составе системы. Проектирование и монтаж системы Aqueduto должны производиться в соответствии с действующим СНиП. Монтаж и подключение системы Aqueduto должны производиться специализированными монтажными организациями.

При установке необходимо следовать инструкции, прилагаемой к изделию.

Требования к системе водоснабжения

- Подключение к водопроводной сети следует осуществлять через фильтры (не более 100 микрон);
- Давление в системе водоснабжения 0,1-0,6 МПа;
- Качество воды должно соответствовать СанПин 2.1.4.1074-01.

Срок службы изделия

Срок службы изделия составляет не менее 20 лет при соблюдении правил пользования. По истечении срока службы изделие должно быть утилизировано согласно СанПин 2.1.3684-21, СП 2.1.71386-03 и Федеральному закону от 10 января 2002 г. № 7-ФЗ "Об охране окружающей среды".

Гарантийные обязательства

Срок гарантии на компоненты инсталляционной системы Aqueduto с даты продажи:

- металлоконструкции, бачки - 10 лет;
- механические панели смыва для унитазов - 2 года;
- клапаны сливные и заливные - 2 года;
- прокладки, манжеты и мембраны - 1 год.

Гарантия распространяется на:

- сохранность внешнего вида видимых частей при соблюдении условий эксплуатации и ухода;
- работоспособность системы;
- качество деталей и материалов.

Гарантия не распространяется на:

- части инсталляционной системы Aqueduto установленные отдельно;
- дефекты, возникшие вследствие превышения давления в системе водоснабжения более 1 МПа, а также несоответствия качества воды СанПин 2.1.4.1074-01;
- на дефекты, возникшие в результате некавалифицированной установки (подключения) изделия, его ремонта или переделки посторонними лицами, не уполномоченными для проведения таких работ;
- на механические повреждения, следы воздействия химических и абразивных веществ, вызванных использованием агрессивных моющих средств, содержащих кислоту, щелочь, хлор и другие химически активные вещества;
- на дефекты, вызванные естественным износом изделия и его составных частей (уплотнений, сальников, прокладок, манжет, мембран из резины);
- на дефекты, вызванные коррозией водопровода, перепадами температуры воды в водопроводе, попаданием в изделие инородных предметов, образованием известкового налета;
- на дефекты, возникшие в результате использования изделия не по его прямому назначению.

