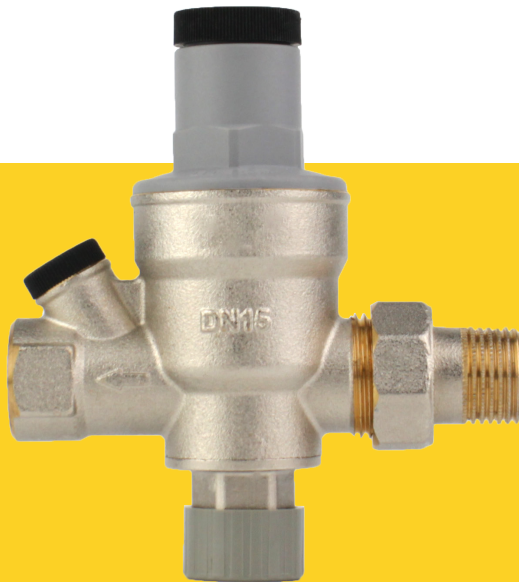


## Автоматический подпиточный клапан

ТЕХНИЧЕСКИЙ ПАСПОРТ ИЗДЕЛИЯ  
ИНСТРУКЦИЯ ПО МОНТАЖУ И ЭКСПЛУАТАЦИИ



СОДЕРЖАНИЕ

1.	ОБРАЩЕНИЕ К ПОКУПАТЕЛЮ	3
2.	ОБЩИЕ ДАННЫЕ	4
2.1	АССОРТИМЕНТ	4
3.	ТЕХНИЧЕСКИЕ ХАРАКТЕРИСТИКИ	4
3.1	ОСНОВНЫЕ ХАРАКТЕРИСТИКИ	4
3.2	УСТРОЙСТВО И ПРИНЦИП РАБОТЫ	4
3.3	ГАБАРИТНЫЕ РАЗМЕРЫ	6
4.	КОМПЛЕКТАЦИЯ	6
5.	МОНТАЖ И ТЕХНИЧЕСКОЕ ОБСЛУЖИВАНИЕ	6
5.1	ОБЩИЕ ТРЕБОВАНИЯ	6
5.2	МОНТАЖ	7
5.3	НАСТРОЙКА ДАВЛЕНИЯ	7
5.4	ТЕХНИЧЕСКОЕ ОБСЛУЖИВАНИЕ	8
6.	ПРАВИЛА ХРАНЕНИЯ, ТРАНСПОРТИРОВКИ И УТИЛИЗАЦИИ	9
7.	ГАРАНТИЯ И СРОК СЛУЖБЫ	9

## 1. ОБРАЩЕНИЕ К ПОКУПАТЕЛЮ



### Уважаемый покупатель!

Поздравляем Вас с приобретением надежного оборудования высшего качества! Компания ELSSEN стремится предложить, ассортимент высококачественной продукции, которая сможет сделать Вашу жизнь более удобной и комфортной.

Внимательно прочитайте данное руководство, чтобы правильно использовать приобретенное оборудование и избежать ошибок при монтаже и эксплуатации. Обращаем Ваше внимание, что монтаж, первый пуск в эксплуатацию и обслуживание должны осуществляться квалифицированными специалистами, имеющими разрешения и допуски на данные виды работ в соответствии с требованиями действующих нормативных документов, установленных в регионе.

Данная инструкция содержит указания и рекомендации, которые должны выполняться при монтаже, первом запуске, эксплуатации и обслуживании. Несоблюдение указаний и предупреждений, приведенных в настоящем руководстве, может стать причиной поломки отопительного оборудования, причинить вред здоровью людей или нанести иной материальный ущерб.

### Используемые предупреждения

Обозначения	Описание
	Общие обозначения опасности
	Опасность получения ожога
<b>ВНИМАНИЕ!</b>	Указание, несоблюдения которого может привести к повреждению оборудования или нарушить его функционирование

Дополнительную информацию об этом и других продуктах компании ELSSEN Вы можете получить у Продавца, импортера или производителя.

Адрес в интернет: [www.elsen.ru](http://www.elsen.ru)  
Email: [info@elsensystems.com](mailto:info@elsensystems.com)



# ПАСПОРТ. ИНСТРУКЦИЯ ПО МОНТАЖУ И ЭКСПЛУАТАЦИИ АВТОМАТИЧЕСКИЙ ПОДПИТОЧНЫЙ КЛАПАН

## 2. ОБЩИЕ ДАННЫЕ

Автоматический подпиточный клапан - это устройство, состоящее из редуктора давления, запорного клапана, обратного клапана и фильтра, обеспечивающее автоматическое восполнение носителя до уровня установленного рабочего давления, применяется в закрытых системах отопления.

### 2.1. АССОРТИМЕНТ

Артикул	Описание
EFV01.12	Клапан подпиточный, автоматический, с разъемным соединением 1/2

## 3. ТЕХНИЧЕСКИЕ ХАРАКТЕРИСТИКИ

### 3.1. ОСНОВНЫЕ ХАРАКТЕРИСТИКИ

№	Наименование	Ед. из.	Значение
1	Максимальная рабочая температура	°С	65
2	Минимальная рабочая температура	°С	5
3	Максимальное рабочее давление на входе	бар	16
4	Рабочая среда	-	Вода
5	Диапазон настройки давления	бар	0,4-4
6	Заводская настройка давления	бар	1,5

### 3.2. УСТРОЙСТВО И ПРИНЦИП РАБОТЫ

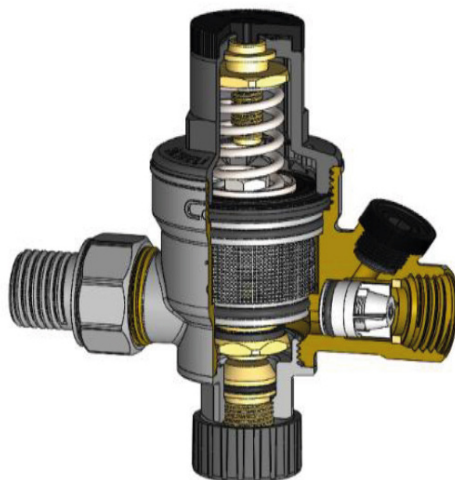
Принцип работы автоматического подпиточного клапана основан на балансе двух противоположных сил в блоке редуктора давления. Этими силами являются:

- 1- Усилие сжатия, приложенное сжатой пружиной.
- 2- Сила, приложенная давлением воды на поршень.

Если сила давления пружины больше, чем сила, применяемая к диафрагме, то поршень движется вниз, если же меньше - поршень движется вверх, что обеспечивает возможность контролировать выходное давление.

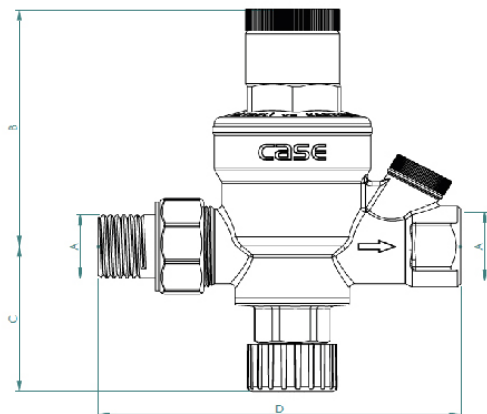
Обратный клапан на выходе позволяет гарантировать, что изменения направления потока жидкости не произойдет.

Благодаря запорному клапану, расположенному внизу, поток может быть остановлен поворотом винта, если это необходимо.



№	Наименование	Материал
1	Корпус	латунь CW 617N
2	Внутренние элементы	латунь CW 614N
3	Пружина	Сталь
4	Фильтр	INOX
5	Уплотнительные кольца	NBR
6	Прокладка поршня	EPDM
7	Мембрана	EPDM
8	Корпус картриджа	POM
9	Заглушка и винт регулировки	PA6

### 3.3. ГАБАРИТНЫЕ РАЗМЕРЫ



Подключение A	B [mm]	C [mm]	D [mm]
1/2"	76	46	105

### 4. КОМПЛЕКТАЦИЯ

Комплект поставки:

- Клапан подпиточный, автоматический.
- Паспорт (предоставляется по запросу).
- Упаковочная коробка.

### 5. МОНТАЖ И ТЕХНИЧЕСКОЕ ОБСЛУЖИВАНИЕ

#### 5.1. ОБЩИЕ ТРЕБОВАНИЯ

Монтаж и запуск в эксплуатацию должны осуществляться квалифицированным персоналом в строгом соответствии с действующими нормами и правилами установленными в регионе, а также рекомендациями, указанными в данной инструкции.

#### ВНИМАНИЕ!

В случае, если есть риск замерзания теплоносителя, необходимо обеспечить систему защитой от замерзания или полностью слить теплоноситель из контура.

Перед началом монтажа необходимо тщательно промыть все трубы для удаления посторонних частиц и загрязнений, которые могли попасть в систему транспортировки рабочей среды при проведении монтажных работ/в случае эксплуатации системы ранее.

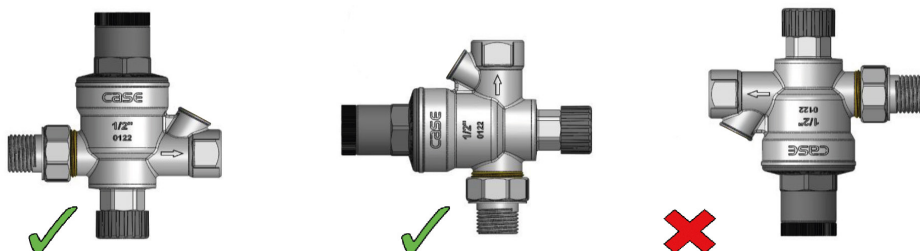
Подключение трубопроводов должны вестись таким образом, чтобы исключить все механические напряжения и нагрузки. Для этого трубопроводы должны быть проложены без перекосов и заканчиваться точно по оси присоединительных патрубков. Вес трубопроводов не должен воздействовать на оборудование, для этого предусмотрите необходимое количество креплений трубопровода к стене.

Оборудование должно устанавливаться в помещении, защищённом от замерзания и воздействия атмосферных осадков.

В используемом носителе не допускается наличия механических примесей, агрессивных веществ, нефтепродуктов и их производных.

## 5.2. МОНТАЖ

Рекомендуемые монтажные положения:



Установка настроечным блоком вниз запрещена.

Стрелка на корпусе должна совпадать с направлением потока.

Для контроля давления рекомендуется установка манометров до и после клапана.

## 5.3. НАСТРОЙКА ДАВЛЕНИЯ

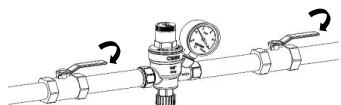
Заводская настройка давления автоматического подпиточного клапана составляет 1.5 бара. Давление может быть изменено. Регулировка производится поворотом настроечной рукоятки.

- для увеличения давления поверните рукоятку по часовой стрелке ( + )
- для уменьшения - необходимо повернуть рукоятку против часовой стрелки ( - )

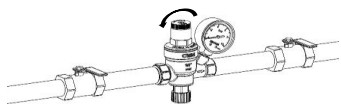
## 5.4. ТЕХНИЧЕСКОЕ ОБСЛУЖИВАНИЕ

Изделие должно эксплуатироваться при параметрах, указанных в таблице технических характеристик.

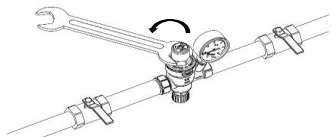
Техническое обслуживание включает в себя периодическую (не реже 1 раза в год) проверку и, при необходимости, очистку сетки фильтра, для этого необходимо выполнить следующие операции:



Перекрыть запорную арматуру до и после клапана.

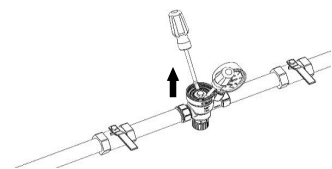


Повернуть настроечную рукоятку в направлении (-), чтобы уменьшить давление пружины.



С помощью гаечного ключа аккуратно открутить крышку клапана.

При снятии крышки будьте осторожны, чтобы не потерять пружину и механизм регулировки.



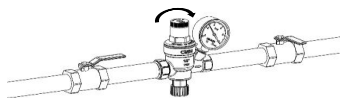
Для извлечения картриджа из корпуса вы можете использовать 2 отвертки, поместив их под крышку диафрагмы и потянув вверх.

При выполнении этой операции не используйте очень острые инструменты, а также соблюдайте аккуратность, чтобы не повредить диафрагму.



Фильтр на картридже очищается и, в случае необходимости, может быть заменен.

После этого установите картридж в корпус клапана, и проведите сборку изделия.



Запорная арматура перед клапаном открывается, удаляется воздух из системы и производится настройка на нужное давление, затем открывается запорная арматура, расположенная после клапана.



---

**ВНИМАНИЕ!**

Процесс настройки выполняется в статическом состоянии, если вы заметили несоответствие в вашей настройке, вы можете закрыть запорную арматуру и произвести настройку снова.

---

**6. ПРАВИЛА ХРАНЕНИЯ, ТРАНСПОРТИРОВКИ И УТИЛИЗАЦИИ**

Клапаны подпитки ELSSEN должны храниться в закрытых помещениях, в условиях, исключающих возможность воздействия солнечных лучей, влаги, резких колебаний температуры. Температура окружающего воздуха при хранении от +1°C до +40°C и относительной влажности воздуха не более 80 % при 25°C (без образования конденсата).

Транспортирование допускается производить любым видом транспорта на любые расстояния. Условия транспортирования в части воздействия климатических факторов - по группе условий хранения 3 по ГОСТ 15150-69.

Изделия не содержат драгметаллов, вредных веществ и компонентов, и подлежат утилизации после окончания срока эксплуатации.

**7. ГАРАНТИЯ И СРОК СЛУЖБЫ  
УСЛОВИЯ ГАРАНТИИ**

Настоящие условия гарантийного обслуживания не ограничивают установленные законом права потребителей, а дополняют и уточняют обязательства, предполагающие соглашение сторон, либо договор.

**ПРАВИЛЬНОЕ ЗАПОЛНЕНИЕ ГАРАНТИЙНОГО ТАЛОНА**

Внимательно ознакомьтесь с гарантийным талоном и проследите, чтобы он был правильно заполнен и имел штамп Продавца.

---

**ВНИМАНИЕ!**

Запрещается вносить в Гарантийный талон изменения, а также стирать или переписывать какие-либо указанные в нем данные.

---

**ВНЕШНИЙ ВИД И КОМПЛЕКТНОСТЬ ИЗДЕЛИЯ**

Тщательно проверьте внешний вид изделия и его комплектность, все претензии по внешнему виду и комплектности изделия предъявляйте Продавцу при покупке изделия до его оплаты.

Претензии относительно комплектности и/или внешних повреждений после оплаты не принимаются.

## **ОБЩИЕ ПРАВИЛА УСТАНОВКИ (ПОДКЛЮЧЕНИЯ) ИЗДЕЛИЯ**

Установка и/или подключение изделий допускается исключительно специалистами организаций, имеющими лицензии, установленные российским законодательством на право проведения данных видов работ.

Дополнительную информацию об этом и других изделиях Вы можете узнать у Продавца при покупке оборудования, а также в сети интернет по адресу:

**www.elsen.ru**

**Email: info@elsensystems.com**

**Тел. +7 (495) 644-06-04**

Производитель оставляет за собой право вносить изменения в конструкцию, комплектацию или технологию изготовления изделия с целью улучшения его технологических характеристик. Такие изменения вносятся в изделие без предварительного уведомления Покупателей и не влекут за собой обязательств по изменению и/или улучшению ранее выпущенных изделий.

Убедительно просим Вас во избежание недоразумений внимательно изучить инструкцию по эксплуатации изделия до установки/эксплуатации.

## **СРОК ДЕЙСТВИЯ ГАРАНТИИ**

Гарантийный срок составляет 12 месяцев с даты продажи конечному пользователю.

Изготовитель не принимает претензии за механические повреждения, возникшие по причине несоблюдения требований настоящего паспорта, попадание вовнутрь посторонних предметов, веществ, жидкостей, наличия следов самостоятельной разборки, ремонта или доработок, стихийных бедствий, пожаров.

## **СРОК СЛУЖБЫ**

На оборудование установлен срок службы — не менее 10 лет при условии соблюдения требований производителя.

## **ДЕЙСТВИТЕЛЬНОСТЬ ГАРАНТИИ**

Гарантия распространяется только на производственный или конструкционный дефект.

При возникновении претензии к качеству товара, необходимо обратиться к официальному дистрибьютору, у которого была осуществлена покупка.

Гарантия не предусматривает возмещения материального ущерба или травм, возникших в результате неправильного монтажа и эксплуатации.

**НАСТОЯЩАЯ ГАРАНТИЯ НЕ РАСПРОСТРАНЯЕТСЯ НА:**

- нормальный износ любых деталей, естественное старение лакокрасочного покрытия, окисление или потускнение составных частей, изготовленных из латуни, алюминия или других цветных металлов или их сплавов, резиновых элементов (прокладки и уплотнения), ламп и светодиодов, плавких предохранителей и других сменных и быстроизнашивающихся деталей и узлов, имеющих свой ограниченный срок службы, а также на затраты, связанные с воздействием выпадающих из нагреваемой воды солей (накипи).
- слабые посторонние звуки, шум, вибрация, которые не влияют на характеристики и работоспособность насосных групп или его элементов.
- ущерб в результате неполного или несоответствующего обслуживания (например, невыполнение ежегодного технического обслуживания).

При предъявлении претензий к качеству товара, покупатель представляет следующие документы:

1. Заявление в произвольной форме, в котором указываются:

- название организации или Ф.И.О. покупателя;
- фактический адрес покупателя и контактный телефон;
- название и адрес организации, производившей монтаж;
- адрес установки изделия;
- краткое описание дефекта.

2. Документ, подтверждающий покупку изделия (накладная, квитанция);

3. Фотографии неисправного изделия;

4. Акт гидравлического испытания системы отопления;

5. Копия гарантийного талона со всеми заполненными графами;

6. Копия монтажного листа со всеми заполненными графами.

С условиями гарантии ознакомлен и согласен.

Претензий к внешнему виду/комплектности не имею.

Подпись покупателя:

ФИО

Подпись

## МОНТАЖНЫЙ ЛИСТ

Наименование монтажной организации:

Адрес монтажной организации:

Дата монтажа:

Подпись мастера:

ФИО

Подпись

Печать монтажной организации:



Подтверждаю, что оборудование смонтировано, введено в эксплуатацию, исправно работает.

Инструктаж по технике безопасности и эксплуатации получен.

Подпись покупателя:

ФИО

Подпись

## ГАРАНТИЙНЫЙ ТАЛОН

Наименование изделия:

Модель:

Серийный номер:

Артикул:

Дата продажи:

Наименование торгующей организации:

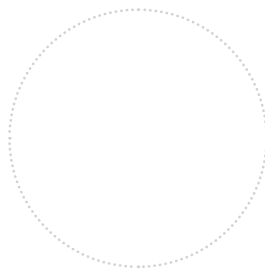
Адрес торгующей организации:

Подпись продавца:

ФИО

Подпись

Печать торгующей организации:



### **ВНИМАНИЕ!**

Гарантийный талон без указания модели, даты продажи, подписи продавца, наименования и печати торгующей организации - НЕДЕЙСТВИТЕЛЕН!

С условиями гарантии согласен.

Подпись покупателя:

ФИО

Подпись