

DuraPlan

Montageanleitung	Bodenbündige Duschwanne
Mounting instructions	Flush-with-the-floor shower tray
Notice de montage	Receveur de douche encastré
Montagehandleiding	Vloergelijke douchebak
Instrucciones de montaje	Base de ducha plana
Istruzioni di montaggio	Piatto doccia filo pavimento
Instruções de montagem	Base de duche plana
Monteringsvejledning	Brusekar i niveau med gulvet
Asennusohje	Lattiatasoinen suihkuallas
Monteringsanvisning	Gulvfestet dusjkar
Monteringsanvisning	Nedsänkt duschkar
Paigaldusjuhend	Põrandaga ühes tasapinnas dušivann
Instrukcja montażu	Brodzik wpuszczany w podłogę
Инструкция по монтажу	Душевой поддон заподлицо в пол
Montážní návod	Zápustná sprchová vanička
Návod na montáž	Do podlahy zabudovaná sprchová vaňa
Szerelési útmutató	Padlóhoz kapcsolt zuhanytálca
Upute za montažu	Tuš kada na razini poda
Instrucțiuni de montaj	Cadă de duș la nivelul pardoselei
Navodila za montažo	Ploska kad za prhanje
Ръководство за монтаж	Вана с душ бокс на нивото на пода
Montāžas instrukcija	Grīdas līmeņa dušas paliktnis
Montavimo instrukcija	Plokščias dušo padėklas
Montaj kılavuzu	Hemzemin duş teknesi
安装说明书	与地板表面平齐的淋浴底盘
설치 설명서	바닥과 같은 높이의 샤워 욕조
設置説明書	フラットタイプのシャワートレイ
دليل التركيب	بانيو مسطح

DuraPlan

- # 720079
- # 720080
- # 720081
- # 720082
- # 720083
- # 720084
- # 720085
- # 720086
- # 720087
- # 720088
- # 720089
- # 720090
- # 720091
- # 720092



Wichtige Hinweise	4
Important information	6
Remarques importantes	8
Belangrijke aanwijzingen	10
Información importante	12
Indicazioni importanti	14
Indicações importantes	16
Vigtige henvisninger	18
Tärkeä ohje	20
Viktig informasjon	22
Viktig information	24
Olulised nõuanded	26
Ważne informacje	28
Важные замечания	30
Důležité pokyny	32
Dôležité upozornenia	34
Fontos tudnivalók	36
Važne napomene	38
Indicații importante	40
Pomembni napotki	42
Важни указания	44
Svarīgi norādījumi	46
Svarbūs nurodymai	48
Önemli bilgiler	50
重要说明	52
주의 사항	54
重要注意事項	56
ملاحظات هامة	58



Montage, Installation, Montage, Montage, Montaje, Montaggio, Montagem, Montering, Asennus, Montering, Montering, Paigaldus, Montaż, Монтаж, Montáž, Montáž, Szerelés, Montaža, Instalarea, Montaža, Монтаж, Montáža, Montavimas, Montaj, 安装, 설치, 設置, التركيب	60
--	----



Wichtige Hinweise

Zur Montageanleitung

Diese Montageanleitung ist Bestandteil der Duravit Duschwanne und ist vor der Montage sorgfältig zu lesen.

Erklärung der Signalwörter und Symbole

HINWEIS! Zur Vermeidung von Sachschäden



Verweis auf **Montagehinweis** in diesem Kapitel



Aufforderung zum Sichten (z.B. auf Kratzer)



10:00:00

Angabe der Zeitdauer (z.B. 10 Minuten)



Aufforderung zum Prüfen auf Dichtigkeit

Zielgruppe und Qualifikation

Die Duschwanne darf nur durch ausgebildete Fachkräfte montiert werden.

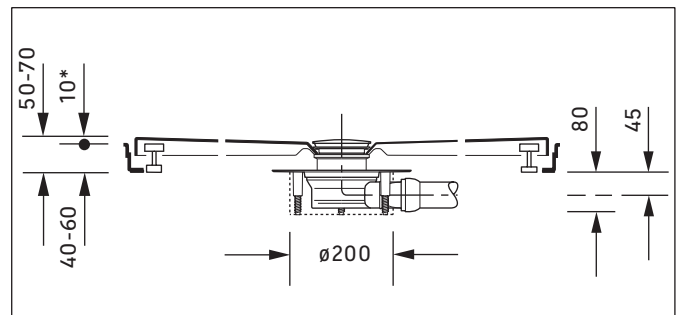
HINWEIS!

Installationsvorschriften örtlicher Versorgungsunternehmen sowie länderspezifische Normen sind uneingeschränkt einzuhalten.

Montagehinweise

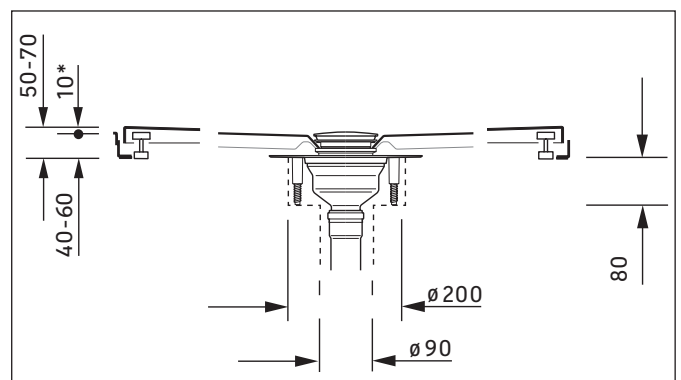
Vor der Montage Vorinstallationsdatenblätter beachten. Diese stehen im Internet unter www.duravit.com zum Download bereit.

1 Duschwanne mit Ablaufgarnitur waagrecht (Grafik 1)



Fußboden-aufbau	Notwendige Maßnahme
50 - 70 mm	Bodenaussparungen für Ablaufgarnitur und Abwasserleitung oder bauseitiges Podest um den Duschbereich
71 - 134 mm	<ul style="list-style-type: none"> Bodenaussparungen für Ablaufgarnitur und Abwasserleitung oder bauseitiges Podest um den Duschbereich Unterbauelement DuravitRapid oder Estrichsockel bis zur erforderlichen Höhe
≥ 135 mm	Unterbauelement DuravitRapid oder Estrichsockel bis zur erforderlichen Höhe

Duschwanne mit Ablaufgarnitur senkrecht



Durchbrüche notwendig, gegebenenfalls Brandschutzmanschette erforderlich.

* abhängig vom Bodenbelag, hier 10 mm



Wichtige Hinweise

- 8** **HINWEIS! Bodenaussparungen und Durchbrüche beeinflussen negativ Statik und Brandschutzbestimmungen. (Grafik 8)**
- > Maßnahmen für Bodenaussparungen und Durchbrüche mit dem Bauleiter abstimmen und durchführen.
- 9** **Höhenaufbau (Grafik 9)**
- > Estrichsockel herstellen oder Unterbauelement DuravitRapid (von Stadur) montieren.
- 26 - 27** **Estricharbeiten (Grafik 26)**
- > Montageschritte sind von einem ausgebildeten Estrichleger durchzuführen.
- 28 - 30** **Abdicht- und Fliesenarbeiten (Grafik 28)**
- > Montageschritte sind von einem ausgebildeten Fliesenleger durchzuführen.
 - Material zur Abdichtung ist nicht im Lieferumfang enthalten
- 31 - 46** **Sanitärinstallation (Grafik 31)**
- > Montageschritte sind von einem ausgebildeten Sanitärinstallateur durchzuführen.
- 40** **Duschwanne \geq 900 mm unterschäumen (Grafik 40)**
- > Hinweise des 2K-Montageschaums beachten.



Important information

About the mounting instructions

These mounting instructions comes as part of the Duravit shower tray and should be read carefully prior to installation.

Explanation of the key words and symbols

NOTE! For avoiding property damage



Link to **installation information** in this section



Inspection (e.g. for scratches)



10:00:00

Indication of the length of time (e.g. 10 minutes)



Inspect to check for leaks and leak-tightness

Target group and qualification

The shower tray must only be installed by trained specialists.

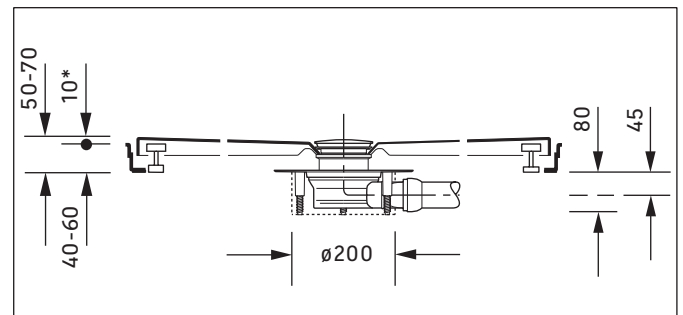
NOTE!

Local installation regulations and any country-specific standards must be observed at all times.

Installation information

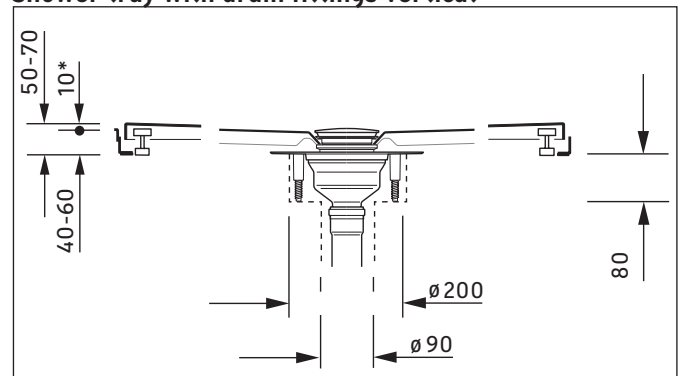
Please read pre-installation datasheets prior to the installation. These are available to download on the Internet at www.duravit.com.

1 Shower tray with drain fittings horizontal (Diagram 1)



Floor construction	Necessary measure
50 x 70 mm	Floor voids for drain fittings and waste water pipe or platform around the shower area provided by the customer
71 x 134 mm	<ul style="list-style-type: none"> Floor voids for drain fittings and waste water pipe or platform around the shower area provided by the customer DuravitRapid base element or screed base to the required height
≥ 135 mm	DuravitRapid base element or screed base to the required height

Shower tray with drain fittings vertical



Openings needed, fire protection sleeve required where appropriate

* dependent on the floor covering, 10 mm in this case



Important information

8 **NOTE! Floor voids and openings influence negative statics and fire regulations. (Diagram 8)**

- > Coordinate and implement measures for floor voids and openings with the site manager.

9 **Height construction (Diagram 9)**

- > Produce a screed base or install a DuravitRapid base element (from Stador).

26 - 27 **Screed work (Diagram 26)**

- > Installation steps should be carried out by a trained screed layer.

28 - 30 **Sealing and tile work (Diagram 28)**

- > Installation steps should be carried out by a trained tiler.
- Sealing material is not included in the scope of delivery.

31 - 46 **Plumbing (Diagram 31)**

- > Installation steps should be carried out by a trained plumbing engineer.

40 **Apply ≥ 900 mm of foam under the shower tray (Diagram 40)**

- > Observe the information on the 2K polyurethane foam.



Remarques importantes

Concernant la notice de montage

Cette notice de montage fait partie du receveur Duravit et doit être lue soigneusement avant le montage.

Explication des avertissements et symboles

REMARQUE ! Pour éviter les dégâts matériels



Référence à la **consigne de montage** dans ce chapitre



Invitation à vérifier (p. ex. les rayures)



Indication de la durée (par ex. 10 minutes)



Invitation à vérifier l'étanchéité

Groupe cible et qualification

Le receveur doit uniquement être monté par des installateurs sanitaires formés à cet effet.

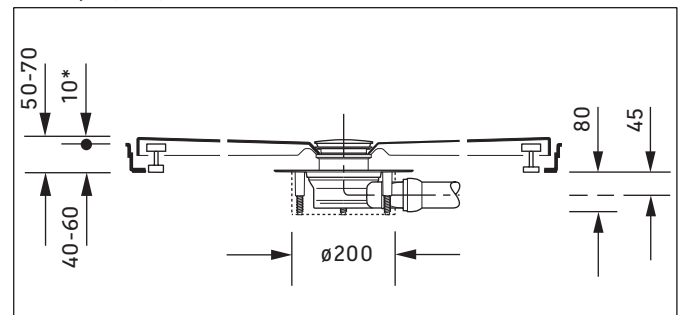
REMARQUE !

L'installation doit obligatoirement être réalisée selon les consignes d'installation des fournisseurs locaux ainsi que les normes spécifiques aux pays.

Consignes de montage

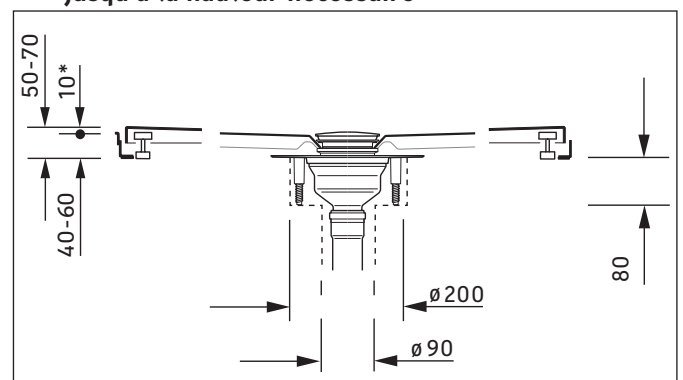
Avant le montage, lire les fiches techniques de préinstallation. Celles-ci peuvent être téléchargées sur Internet via le site www.duravit.com.

1 Receveur avec set d'évacuation horizontal (graphique 1)



Structure du sol	Mesures nécessaires
50 - 70 mm	Découpe de sol pour le set d'évacuation et la conduite d'eau usée ou socle sur le site autour de la zone de la douche
71 - 134 mm	<ul style="list-style-type: none"> Découpe de sol pour le set d'évacuation et la conduite d'eau usée ou socle sur le site autour de la zone de la douche Élément de rehausse DuravitRapid ou socle de chape jusqu'à la hauteur nécessaire
≥ 135 mm	Élément de rehausse DuravitRapid ou socle de chape jusqu'à la hauteur nécessaire

Receveur avec set d'évacuation ou socle de chape jusqu'à la hauteur nécessaire



Perçages muraux nécessaires, le cas échéant, manchons coupe-feu.

* en fonction du revêtement du sol, ici 10 mm



Remarques importantes

8 **REMARQUE ! Les découpes de sol et les perçages muraux ont une influence négative sur la statique et les dispositions de sécurité anti-incendie. (graphique 8)**

- > Coordonner et réaliser les mesures pour des découpes de sol et des perçages muraux avec le chef des travaux.

9 **Structure du système (graphique 9).**

- > Réaliser le socle de chape ou monter un élément de rehausse DuravitRapid (de Stadur).

26 - 27 **Travaux de chape (graphique 26).**

- > Les travaux de montage doit être effectués par un chapiste qualifié

28 - 30 **Travaux d'étanchéification et de carrelage (graphique 28)**

- > Les travaux d'étanchéification doit être effectués par un carreleur qualifié
- Les matériaux pour l'étanchéification ne sont pas fournis.

31 - 46 **Installation sanitaire (graphique 31).**

- > Les étapes de montage sont à réaliser par un installateur sanitaire formé.

40 **Mettre de la mousse sous le receveur \geq 900 mm (graphique 40)**

- > Tenir compte des indications de la mousse pour montage 2K.



Belangrijke aanwijzingen

Betreffende deze montagehandleiding

Deze montagehandleiding is een onderdeel van de Duravitdouchebak en moet vóór de montage zorgvuldig worden doorgelezen.

Uitleg van de signaalwoorden en symbolen

AANWIJZING! Ter voorkoming van materiële schade



Verwijzing naar **montageaanwijzing** in dit hoofdstuk



Visuele controle noodzakelijk (bijv. i.v.m. krassen)



10:00:00

Indicatie van de tijdsduur (bijv. 10 minuten)



Er moet een dichtheidscontrole worden uitgevoerd

Doelgroep en kwalificatie

De douchebak mag uitsluitend door geschoolde vaklieden worden gemonteerd.

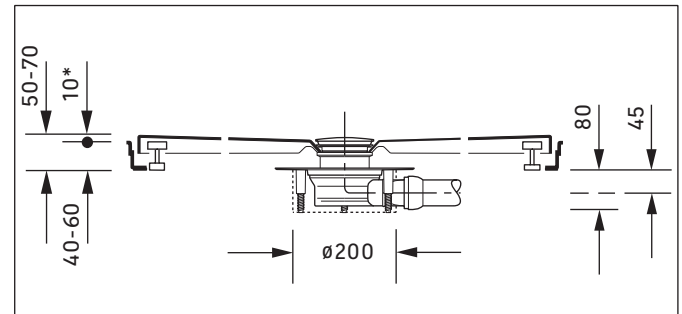
AANWIJZING!

De installatievoorschriften van de lokale nutsbedrijven alsmede de voor het betreffende land geldende normen moeten volledig in acht worden genomen.

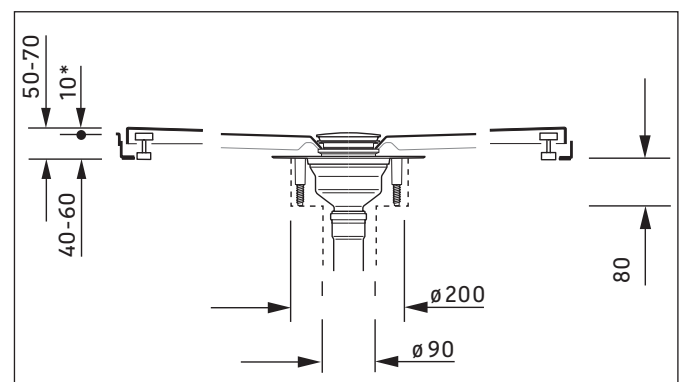
Montageaanwijzingen

Voor de montage op de gegevensbladen letten. Deze kunt u op internet downloaden van www.duravit.com.

1 Douchebak met afvoer garnituur horizontaal (afb. 1)



Vloer-opbouw	Noodzakelijke maatregelen
50 - 70 mm	vloeruitsparingen voor afvoer garnituur en afvoerleiding of voorhanden platform om douchebereik
71 - 134 mm	<ul style="list-style-type: none"> vloeruitsparingen voor afvoer garnituur en afvoerleiding of voorhanden platform om douchebereik onderbouwelement DuravitRapid of vloersokkel tot noodzakelijke hoogte
≥ 135 mm	onderbouwelement DuravitRapid of vloersokkel tot noodzakelijke hoogte



Douchebak met afvoer garnituur loodrecht

Doorbraken noodzakelijk, eventueel brandpreventiemanchet noodzakelijk.

* afhankelijk van vloerbedekking, hier 10 mm



Belangrijke aanwijzingen

- 8 AANWIJZING! Vloeruitsparingen en doorbraken beïnvloeden op negatieve wijze de statica en de bepalingen betreffende brandpreventie. (afb. 8)**
- > Maatregelen voor vloeruitsparingen en doorbraken moeten met de bouwcoördinator worden afgestemd en en uitgevoerd.
- 9 Opbouw (afb. 9)**
- > Maak een vloersokkel of monteer het onderbouwelement DuravitRapid (van Stadur).
- 26 - 27 Vloerwerkzaamheden (afb. 26)**
- > De montagewerkzaamheden moeten worden uitgevoerd door een erkend vloerbedrijf.
- 28 - 30 Afdicht- en tegelwerkzaamheden (afb. 28)**
- > De montagewerkzaamheden moeten worden uitgevoerd door een erkende tegelzetter.
 - Het afdichtmateriaal behoort niet tot de leveringsomvang.
- 31 - 46 Sanitairinstallatie (afb. 31)**
- > De montagewerkzaamheden moeten worden uitgevoerd door een erkend installatiebedrijf.
- 40 Sduit bij de douchebak \geq 900 mm schuim onder de randen (afb. 40)**
- > Neem de aanwijzingen van het 2K-montageschuim in acht.



Información importante

Instrucciones de montaje

Estas instrucciones de montaje acompañan al plato de ducha Duravit y es necesario leerlas cuidadosamente antes del montaje.

Explicación de las indicaciones y símbolos de advertencia

¡ADVERTENCIA! Para evitar daños materiales



Indica una **advertencia acerca del montaje** en este capítulo



Fíjese que no haya, por ejemplo, arañazos



Tiempo necesario (por ejemplo, 10 minutos)



Compruébese la estanqueidad

Instaladores y sus cualificaciones

El plato de ducha únicamente podrá montarlo personal especializado técnico.

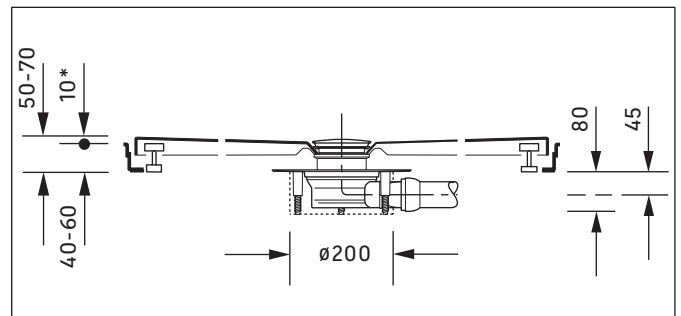
¡ADVERTENCIA!

Deberán cumplirse sin restricciones las instrucciones de instalación de las empresas de suministro locales y las normas específicas de cada país.

Advertencia acerca del montaje

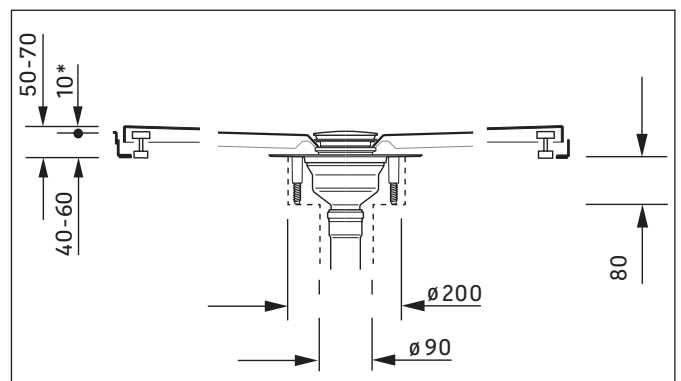
Antes de llevar a cabo el montaje, tener en cuenta las fichas de preinstalación. Pueden descargarse en Internet del sitio web www.duravit.com.

1 Plato de ducha con vaciador horizontal (imagen 1)



Construcción del suelo	Medidas necesarias
50 - 70 mm	Perforaciones en el suelo para el vaciador o el tubo de salida del agua o tarima in situ alrededor del área de la ducha
71 - 134 mm	<ul style="list-style-type: none"> Perforaciones en el suelo para el vaciador o el tubo de salida del agua o tarima in situ alrededor del área de la ducha Elemento de fundación DuravitRapid o base de solado hasta la altura necesaria
≥ 135 mm	Elemento de fundación DuravitRapid o base de solado hasta la altura necesaria

Plato de ducha con vaciador vertical



Boquetes necesarios, si es necesario usar una abrazadera intumescente

* en función del revestimiento del suelo, aquí 10 mm



Información importante

8 ¡ADVERTENCIA! Las perforaciones y los boquetes en el suelo afectan de forma negativa la estática y las disposiciones de seguridad contra incendios. (imagen 8)

- > Determinar con el director de la obra las medidas a tomar en lo que se refiere a las perforaciones y los boquetes en el suelo y ejecutarlas.

9 Construcción de la altura (imagen 9)

- > Preparar la base de solado o montar el elemento de fundación DuravitRapid (de Stadur).

26 - 27 Trabajos de solería (imagen 26)

- > Los pasos de trabajo han de ser ejecutados por un pavimentador con la cualificación necesaria.

28 - 30 Trabajos de obturación y de alicatado (imagen 28)

- > Los pasos de trabajo han de ser ejecutados por un alicatador con la cualificación necesaria.
- El volumen de suministro no contiene el material para realizar los trabajos de obturación.

31 - 46 Instalación de sanitarios (imagen 31)

- > Solo un instalador de sanitarios se puede encargar de ejecutar los pasos de montaje.

40 Aplicar espuma debajo del plato de ducha ≥ 900 mm (imagen 40)

- > Observar las indicaciones de la espuma de montaje 2K.



Indicazioni importanti

Riguardo alle istruzioni di montaggio

Queste istruzioni di montaggio sono parte integrante del piatto doccia e dovranno essere lette accuratamente prima del montaggio.

Legenda

NOTA! Per evitare danni materiali



Riferimento alla **nota al montaggio** in questo capitolo



Richiesta di ispezione visiva (es. per cercare graffi)



Indicazione della durata (es. 10 minuti)



Richiesta di verifica della tenuta stagna

Destinatari e competenza

Il piatto doccia deve essere installato esclusivamente da personale specializzato e qualificato.

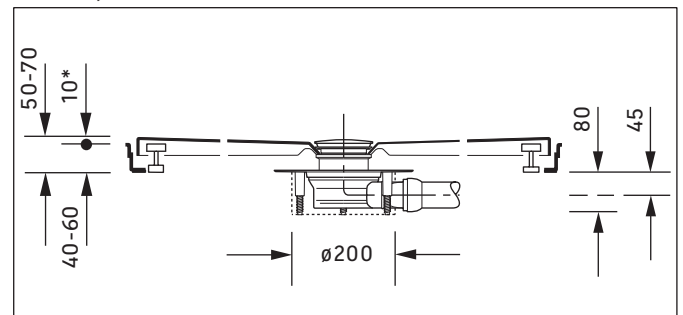
NOTA!

Nell'installazione rispettare sempre rigorosamente le normative specifiche di enti di approvvigionamento locali e le norme nazionali.

Nota al montaggio

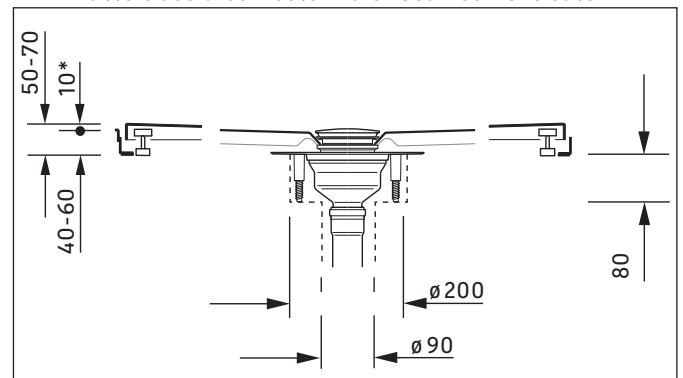
Prima di eseguire il montaggio osservare le schede tecniche di preinstallazione. Tali schede sono scaricabili da internet al sito www.duravit.com.

1 Piatto doccia con colonna di scarico orizzontale (fig. 1)



Rialzo a pavimento	Interventi necessari
50 - 70 mm	Aperture nel pavimento per colonna di scarico e tubo di scarico o pedana fornita dal committente intorno alla zona della doccia
71 - 134 mm	<ul style="list-style-type: none"> Aperture nel pavimento per colonna di scarico e tubo di scarico o pedana fornita dal committente intorno alla zona della doccia Basamento DuravitRapid o base a pavimento fino all'altezza richiesta
≥ 135 mm	Basamento DuravitRapid o base a pavimento fino all'altezza richiesta

Piatto doccia con colonna di scarico verticale



Aperture necessarie, con possibile necessità di installare un manicotto antincendio.

* a seconda del rivestimento del pavimento, in questo caso 10 mm



Indicazioni importanti

- 8** **NOTA! Le aperture e i passaggi nel pavimento incidono negativamente sulla statica e sulle disposizioni in materia di sicurezza antincendio. (fig. 8)**
- > Concordare e adottare adeguati provvedimenti per le aperture e i passaggi nel pavimento con la direzione dei lavori.
- 9** **Rialzo a pavimento (fig. 9)**
- > Realizzare una base a pavimento o montare il basamento DuravitRapid (da Stadur).
- 26 - 27** **Lavori di pavimentazione (fig. 26)**
- > Le operazioni di montaggio devono essere eseguite da un massettista qualificato.
- 28 - 30** **Lavori di impermeabilizzazione e rivestimento con piastrelle (fig. 28)**
- > Le operazioni di montaggio devono essere eseguite da un piastrellista qualificato.
 - Il materiale per l'impermeabilizzazione non è compreso nella fornitura
- 31 - 46** **Installazione dei sanitari (fig. 31)**
- > Le operazioni di montaggio devono essere eseguite da un tecnico specializzato e qualificato.
- 40** **Riempire di schiuma la zona sotto il piatto doccia \geq 900 mm (fig. 40)**
- > Seguire le indicazioni per la schiuma per montaggio bicomponente.



Indicações importantes

Sobre as instruções de montagem

Estas instruções de montagem são parte integrante da base de duche Duravit e devem ser lidas com atenção antes da montagem.

Descrição das palavras-chave e dos símbolos

NOTA! Prevenção de danos materiais



Referência à **informação de montagem** neste capítulo



Solicitação para examinar (p.ex: em relação a arranhões)



10:00:00

Indicação da duração (por ex. 10 minutos)



Solicitação para verificar a estanqueidade

Grupo-alvo e qualificação

A base de duche só deve ser montada por técnicos em instalação sanitária qualificados.

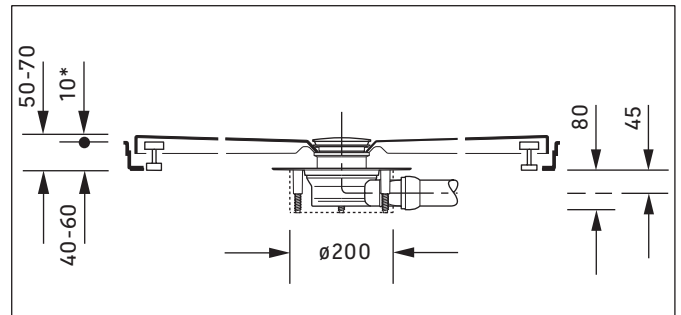
NOTA!

Devem ser respeitadas as directivas de instalação locais assim como as normas específicas do país.

Indicações de montagem

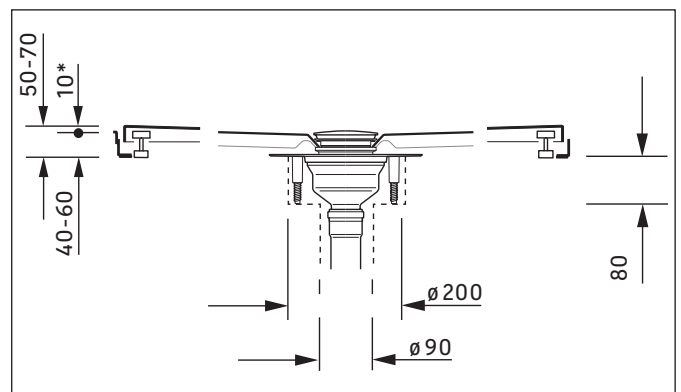
Antes da montagem devem ser observadas as fichas de pré-instalação. Estas encontram-se na internet, para download, em www.duravit.com.

1 Base de duche com válvula de escoamento horizontal (gráfico 1)



Estrutura do piso	Medidas necessárias
50 x 70 mm	Entalhes no piso para a válvula de escoamento e a tubulação de esgoto ou para o patamar construído em torno da área do chuveiro
71 x 134 mm	<ul style="list-style-type: none"> Entalhes no piso para a válvula de escoamento e a tubulação de esgoto ou para o patamar construído em torno da área do chuveiro Elemento de infra-estrutura DuravitRapid ou base de betonilha até a altura necessária
≥ 135 mm	Elemento de infra-estrutura DuravitRapid ou base de betonilha até a altura necessária

Base de duche com válvula de escoamento vertical



Aberturas necessárias, é possível que sejam necessárias mangas de protecção contra incêndio.

* dependendo do revestimento do solo, neste caso 10 mm



Indicações importantes

8 **NOTA! Os entalhes no piso e aberturas afectam negativamente a estática e as directivas de protecção contra incêndios. . (gráfico 8)**

- > Consultar o supervisor de obras quanto às medidas para os entalhes e as aberturas no piso e executá-las de acordo.

9 **Estrutura da altura (gráfico 9)**

- > Produzir uma base de betonilha ou montar um elemento de infra-estrutura DuravitRapid (da Stadur).

26 - 27 **Trabalhos de betonilha (gráfico 26)**

- > As etapas de instalação devem realizadas por um montador de chapas qualificado.

28 - 30 **Trabalhos de selagem e de ladrilhagem (gráfico 28)**

- > Os passos de montagem devem realizados por um montador de chapas qualificado.
- O material para a vedação não é incluído

31 - 46 **Instalação sanitária (gráfico 31)**

- > As etapas de instalação devem realizadas por um técnico em instalação sanitária qualificado.

40 **Aplicar espuma sob a base de duche \geq 900 mm (gráfico 40)**

- > Observar as indicações sobre a espuma de montagem de 2 componentes.



Vigtige henvisninger

Om monteringsvejledningen

Denne monteringsvejledning hører med til Duravit brusekarret og skal læses omhyggeligt igennem før monteringen.

Forklaring af signalordene og symbolerne

BEMÆRK! For at undgå tingskader



Henviser til **monteringsanvisning** i dette kapitel



Opfordrer til visuel kontrol (f.eks. for ridser)



Angivelse af varighed (f.eks. 10 minutter)



Opfordrer til at kontrollere for tæthed

Målgruppe og kvalifikation

Brusekarret må kun monteres af faguddannede installatører.

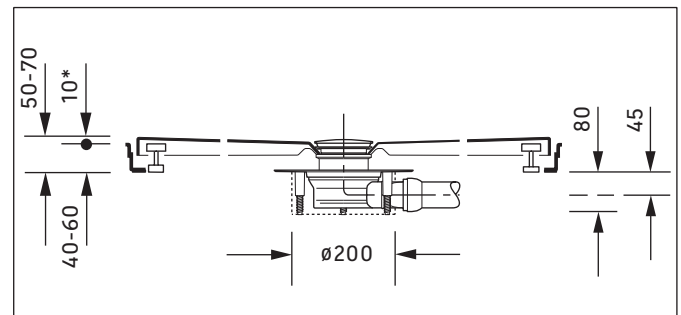
BEMÆRK!

Lokale installationsforskrifter og landespecifikke standarder skal altid overholdes.

Monteringsanvisninger

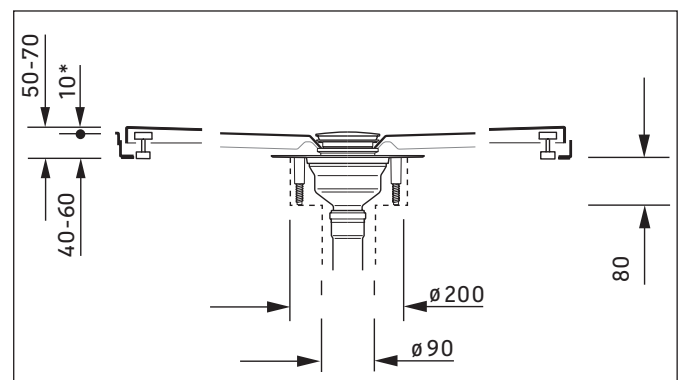
Følg forinstallationsdatabladene, før monteringen finder sted. Disse kan downloades fra internettet under www.duravit.com.

1 Brusekar med afløbssæt vandret (grafik 1)



Gulvopbygning	Nødvendige foranstaltninger
50 - 70 mm	Gulvudsparinger til afløbssæt og afløbsledning eller platform på stedet omkring bruseområdet
71 - 134 mm	<ul style="list-style-type: none"> Gulvudsparinger til afløbssæt og afløbsledning eller platform på stedet omkring bruseområdet Underbygningsselement DuravitRapid eller støbt sokkel op til nødvendig højde
≥ 135 mm	Underbygningsselement DuravitRapid eller støbt sokkel op til nødvendig højde

Brusekar med afløbssæt lodret



Gennembrydning nødvendig, der skal i givet fald anvendes brandbeskyttelsesmanchet

* afhængig af gulvbelægningen, her 10 mm



Vigtige henvisninger

8 **BEMÆRK! Gulvudsparinger og gennembrydninger har negativ indflydelse på de statiske forhold og brandbeskyttelsesbestemmelserne. (grafik 8)**

- > Foranstaltninger i forbindelse med gulvudsparinger og gennembrydninger skal gennemføres efter byggelederens anvisninger.

9 **Højdeopbygning (grafik 9)**

- > Fremstilling af støbt sokkel eller montering af underbygningselement DuravitRapid (fra Stadur).

26 - 27 **Gulvstøbearbejder (grafik 26)**

- > Gulvlægningens trin skal udføres af en faguddannet håndværker.

28 - 30 **Tætnings- og flisearbejder (grafik 28)**

- > De forskellige arbejdsstrin skal udføres af en faguddannet håndværker.
- Materialer til tætningsarbejder medleveres ikke

31 - 46 **VVS-installation (grafik 31)**

- > De forskellige arbejdsstrin skal udføres af en uddannet VVS-installatør.

40 **Sprøjt skum under brusekar der er ≥ 900 mm (grafik 40)**

- > Anvisningerne til brug af 2K-montageskummet skal overholdes.



Tärkeä ohje

Asennusohjeesta

Tämä asennusohje on osa Duravit-suihkuallasta ja se on luettava huolellisesti ennen asennusta.

Merkkisanojen ja symbolien selitys

OHJE! Aineellisten vahinkojen välttämiseen



Viite tässä luvussa olevaan **asennusohjeeseen**



Pyyntö silmämääräiseen tarkastukseen (esim. naarmujen varalta)



10:00:00

Ajallisen keston tieto (esim. 10 minuuttia)



Pyyntö tiiviyn tarkastamiseen

Kohderyhmä ja pätevyys

Suihkualtaan saavat asentaa ainoastaan koulutetut ammattilaiset.

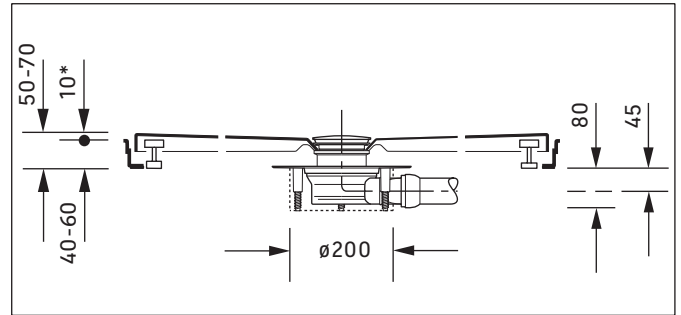
OHJE!

Paikallisen vesilaitoksen asennusmääräyksiä sekä maakohtaisia normeja on noudatettava rajoituksetta.

Asennusohjeet

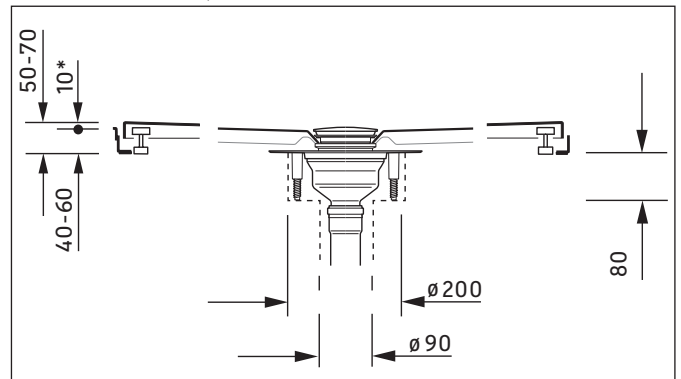
Huomioi esiasennustietolehtiset ennen asennusta. Nämä voidaan ladata Internetistä osoitteesta www.duravit.com.

1 Suihkuallas ja viemärikalusteet vaakasuorassa (kuva 1)



Lattian rakenne	Tarvittava toimenpide
50 - 70 mm	Lattiasyvennykset viemärikalusteita ja jätevesiputkea varten tai rakennuksen puolelta jalusta suihkualueen ympärillä
71 - 134 mm	<ul style="list-style-type: none"> Lattiasyvennykset viemärikalusteita ja jätevesiputkea varten tai rakennuksen puolelta jalusta suihkualueen ympärillä DuravitRapid-alustaelementti tai tasausbetonisokkeli tarvittavaan korkeuteen asti
≥ 135 mm	DuravitRapid-alustaelementti tai tasausbetonisokkeli tarvittavaan korkeuteen asti

Suihkuallas ja viemärikalusteet vaakasuoraan



Aukot tarpeellisia, tarvittaessa palonsuojamansetti tarpeen.

* lattian päällyksestä riippuen, tässä 10 mm



Tärkeä ohje

- 8** **OHJE! Lattiasyvennykset ja aukot vaikuttavat negatiivisesti rakenteiden mekaniikkaan ja palosuojausmääräyksiin. (kuva 8)**
- > Sovi lattiasyvennystä ja aukkoja koskevista toimenpiteistä rakennusmestarin kanssa ja suorita ne.
- 9** **Korkeusrakenne (kuva 9)**
- > Laadi sokkeli tasausbetonista tai asenna DuravitRapid-pohjaelementti (Stadurilta).
- 26 - 27** **Tasausbetonityöt (kuva 26)**
- > Asennusvaiheet on annettava koulutetun tasausbetonityöläisen tehtäväksi.
- 28 - 30** **Tiivistys- ja laattatyöt (kuva 28)**
- > Asennusvaiheet on annettava koulutetun laatoittajan tehtäväksi.
 - Tiivistysmateriaali ei sisälly toimitukseen
- 31 - 46** **Saniteettiasennus (kuva 31)**
- > Asennusvaiheet on annettava koulutetun saniteettiasentajan tehtäväksi.
- 40** **Vaahdon levittäminen suihkualtaan \geq 900 mm alle (kuva 40)**
- > Noudata 2K-asennusvaahdon ohjeita.



Viktig informasjon

Til monteringsanvisningen

Denne monteringsanvisningen hører med til Duravit dusjkar og skal leses grundig før montering.

Forklaring av signalord og symbol

MERK! For å unngå tingskader



Henvising til **Monteringstips** i dette kapittelet



Oppfordring til visuell kontroll (f.eks. med tanke på riper)



Angivelse av varighet (f.eks. 10 minutter)



Oppfordring til kontroll av tetthet

Målgruppe og kvalifisering

Dusjkaret skal kun monteres av faglærte montører.

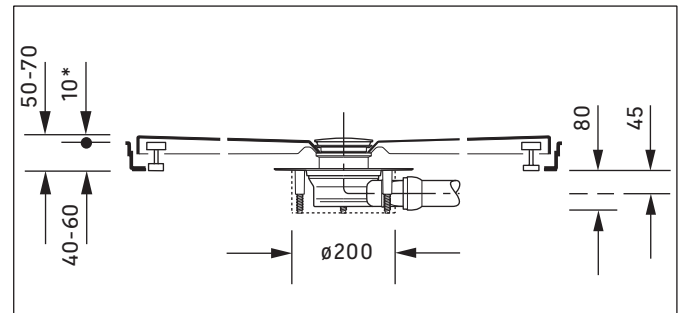
MERK!

Lokale og nasjonale standarder skal alltid overholdes ved montering.

Monteringstips

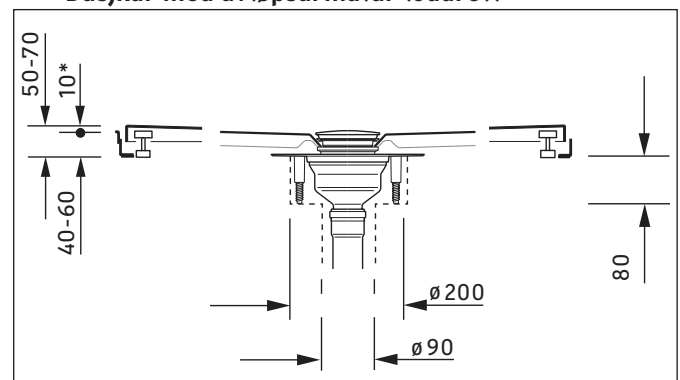
Før montering, følg forinstallasjons-databladene. Disse kan du laste ned på internett på www.duravit.com.

1 Dusjkar med avløpsarmatur vannrett (figur 1)



Gulvoppbygging	Nødvendig tiltak
50 - 70 mm	Gulvutsparinger for avløpsarmatur og avløpsrør, eller bygningsmessig plattform rundt dusjområdet
71 - 134 mm	<ul style="list-style-type: none"> Gulvutsparinger for avløpsarmatur og avløpsrør, eller bygningsmessig plattform rundt dusjområdet Underbyggelement DuravitRapid eller støpt sokkel opp til påkrevet høyde
≥ 135 mm	Underbyggelement DuravitRapid eller støpt sokkel opp til påkrevet høyde

Dusjkar med avløpsarmatur loddrett



Gjennombrudd er nødvendige, eventuelt kreves brannvernmanjett.

* avhengig av gulvbelegget, her 10 mm



Viktig informasjon

- 8** **MERK! Utsparinger og gjennombrudd i gulvet påvirker statikk og brannvern negativt. (figur 8)**
- > Tiltak for utsparinger og gjennombrudd i gulv skal avtales og utføres med byggeleder.
- 9** **Høydeoppbygging (figur 9)**
- > Støp en sokkel, eller monter et underbyggelement DuravitRapid (fra Stadur).
- 26 - 27** **Støpearbeider (figur 26)**
- > Monteringstrinnene skal utføres av en utdannet gulvstøper.
- 28 - 30** **Tetnings- og flisearbeider (figur 28)**
- > Monteringstrinnene skal utføres av en utdannet flislegger.
 - Tetningsmaterialet inngår ikke i leveransens omfang
- 31 - 46** **VVS-installasjon (figur 31)**
- > Monteringstrinnene skal utføres av en utdannet VVS-montør.
- 40** **Under dusjkaret legges \geq 900 mm skum (figur 40)**
- > Ta hensyn til informasjon om 2K-monteringsskum.



Viktig information

Om monteringsanvisningen

Monteringsanvisningen utgör en del av Duravit-duschkaret. Läs noga igenom den före monteringen.

Förklaring till signalord och symboler

OBS! För att undvika sakskador



Hänvisning till **monteringsanvisningen** i det här kapitlet



Uppmaning till besiktning (t.ex. repor)



10:00:00

Uppgift om tidslängd (t.ex. 10 minuter)



Uppmaning till täthetskontroll

Målgrupp och kvalifikationer

Duschkaret får bara monteras av yrkesutbildad personal.

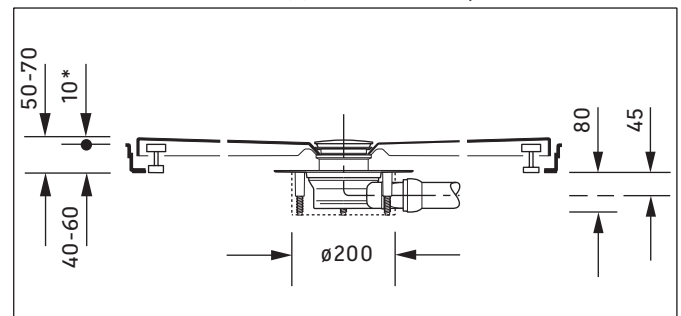
OBS!

Följ ovillkorligen gällande normer och lokala installationsföreskrifter.

Monteringsanvisningar

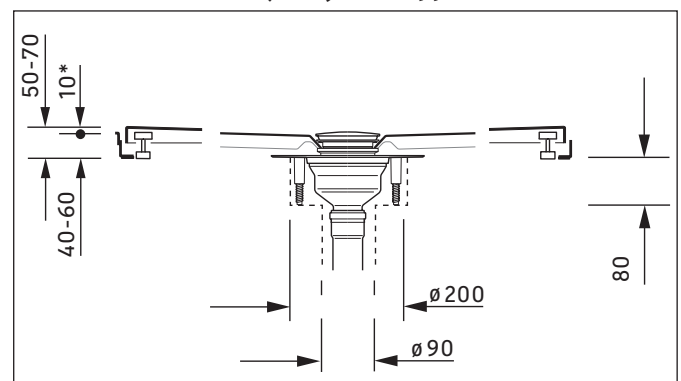
Läs noga igenom databladerna om förinstallation före montering. Gå in på www.duravit.com för att ladda ner dem.

1 Duschkar med utloppsarmatur vågrätt (bild 1)



Golv - uppbyggnad	Nödvändiga åtgärder
50 - 70 mm	Ursparingar i golvet för vajerstyrt avlopp och avloppsledning eller i sockeln som tillhandahålles av kund runt om duschen
71 - 134 mm	<ul style="list-style-type: none"> Ursparingar i golvet för vajerstyrt avlopp och avloppsledning eller i sockeln som tillhandahålles av kund runt om duschen Underbyggnadselementet DuravitRapid eller golvsockel upp till efterfrågad höjd
≥ 135 mm	Underbyggnadselementet DuravitRapid eller golvsockel upp till efterfrågad höjd

Duschkar med vajerstyrt avlopp lodrätt



Genomföringar nödvändiga, eventuellt behövs även brandskyddsmanschett

* beroende på golvbeläggning, här 10 mm



Viktig information

8 **OBS! Ursparingar och genomföringar i golvet påverkar statik och brandskyddsbestämmelserna negativt. (bild 8)**

- > Prata igenom och genomför åtgärder för ursparingar och genomföringar i golvet i samarbete med bygglidaren.

9 **Påbyggnad på höjden (bild 9)**

- > Gjut en golvplatta eller montera underbyggnadselementet DuravitRapid (från Stadur).

26 - 27 **Avjämning (bild 26)**

- > Monteringen ska genomföras av en utbildad golvläggare.

28 - 30 **Tätning - och klinkerarbeten (bild 28)**

- > Monteringen ska genomföras av en utbildad plattsättare.
- Leveransen omfattar inte material till tätning.

31 - 46 **VVS-installation (bild 31)**

- > Monteringen ska utföras av en utbildad VVS-installatör.

40 **Fyll ut med skum under duschkaret \geq 900 mm (bild 40)**

- > Följ informationen till 2K-monteringskummet.



Olulised nõuanded

Paigaldusjuhendist

Käesolev paigaldusjuhend on Duraviti dušivanni koostisosa ja tuleb enne paigaldamist hoolikalt läbi lugeda.

Signaalsõnade ja sümbolite seletus

VIIDE! Materiaalse kahju vältimiseks



Viide **paigaldusnõuannetele** käesolevas peatükis



Visuaalse kontrolli nõue (nt kriimustused)



10:00:00

Aja näit (nt 10 minutit)



Lekkekindluse kontrolli nõue

Sihtrühm ja kvalifikatsioon

Dušivanni tohivad paigaldada ainult vastava väljaõppe saanud spetsialistid.

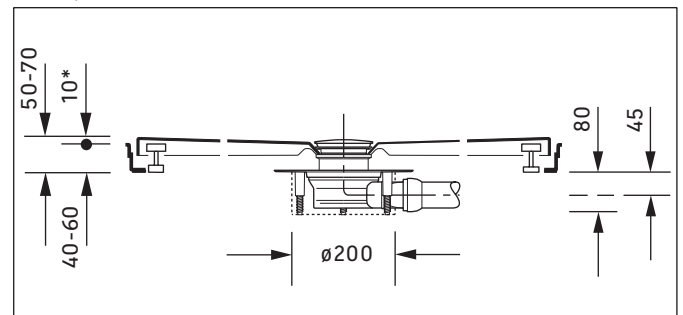
VIIDE!

Pidada rangelt kinni kohalike tarneettevõtete paigalduseeskirjadest, samuti riigispetsiifilistest standarditest.

Paigaldusnõuanded

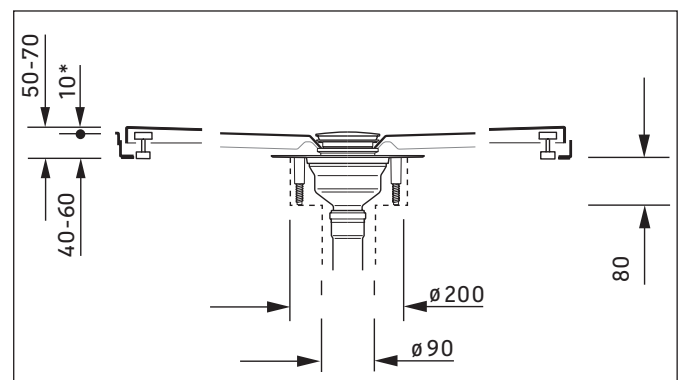
Enne paigaldamist lugeda läbi eelpaigalduse andmelehed. Need leiab allalaadimiseks internetist aadressil www.duravit.com.

1 Horisontaalse äravoolukomplektiga dušivann (joonis 1)



Põranda ülesehitus	Vajalikud meetmed
50 - 70 mm	Äravoolukomplekti ja äravoolu avaused põrandas või kõrgend ümber duši (kliendi poolt).
71 - 134 mm	<ul style="list-style-type: none"> Äravoolukomplekti ja äravoolu avaused põrandas või kõrgend ümber duši (kliendi poolt). DuravitRapid alus või vajaliku kõrgusega sokkel
≥ 135 mm	DuravitRapid alus või vajaliku kõrgusega sokkel

Vertikaalse äravoolukomplektiga dušivann



Läbiviikudega, tulekaitsemanseti paigaldamine võib olla vajalik.

* sõltub põrandakattest, antud juhul 10 mm



Olulised nõuanded

- 8** **VIIDE!** Põranda avauseid ja läbiviigud avaldavad negatiivset mõju staatikale ja ohustavad tuleohutuseeskirjade täitmist. (joonis 8)
- > Kooskõlastada meetmed põranda avauste ja läbiviikude tegemiseks ning viia need läbi.
- 9** **Kõrguse ettevalmistamine (joonis 9)**
- > Ehitada sokkel või paigaldada DuravitRapid (Stadur) alus.
- 26** - **27** **Aluspõranda valmistamine (joonis 26)**
- > Tööd peab teostama vastava väljaõppe saanud põranda valmistaja.
- 28** - **30** **Tihendamine ja plaatimine (joonis 28)**
- > Tööd peab teostama vastava väljaõppe saanud plaatja.
 - Tihendusmaterjal ei kuulu tarnekomplekti.
- 31** - **46** **Sanitaartööd (joonis 31)**
- > Tööd peab teostama vastava väljaõppe saanud sanitaarseadmete paigaldaja.
- 40** **Pihustada dušivanni alla ≥ 900 mm vahtu (joonis 40)**
- > Järgida kahekomponendilise montaaživahu paigaldamise juhiseid.



Ważne informacje

0 instrukcji montażu

Niniejsza instrukcja montażu jest dostarczana z brodzikiem firmy Duravit. Przed rozpoczęciem montażu należy dokładnie zapoznać się z jej treścią.

Objaśnienie haseł i symboli

WSKAZÓWKA! Celem uniknięcia strat materialnych



Odsyłacz do **wskazówek montażowych** zawartych w tym rozdziale



Konieczna kontrola wzrokowa (np. pod kątem zarysowań)



10:00:00

Określenie czasu (np. 10 minut)



Zalecane sprawdzenie szczelności

Grupa docelowa i kwalifikacje

Brodzik mogą montować tylko odpowiednio przygotowani fachowcy.

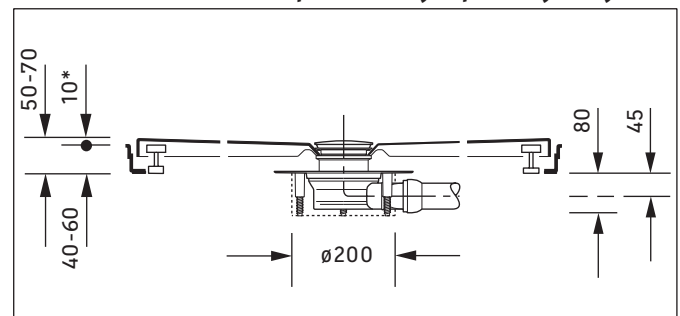
WSKAZÓWKA!

Instalacja musi być zgodna z wymogami lokalnych dostawców mediów oraz standardami obowiązującymi w danym kraju.

Wskazówki montażowe

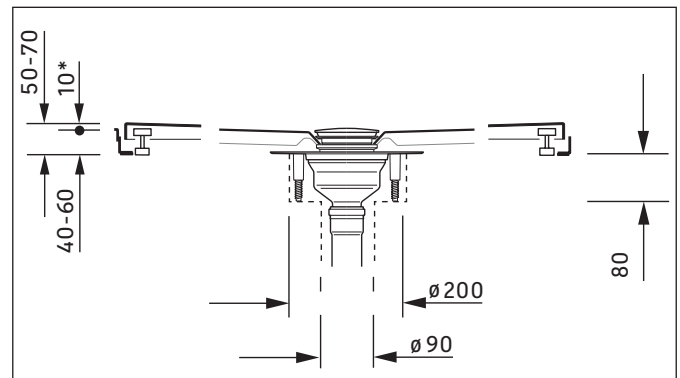
Przed montażem zapoznać się ze specyfikacjami instalacyjnymi. Są one dostępne do pobrania w Internecie na stronie www.duravit.com.

1 Brodzik z zestawem przelewowym poziomym (rys. 1)



Nadbudowa nad podłogą	Wymagane środki
50 - 70 mm	Zagłębienia w podłodze na zestaw przelewowy i rurę odpływową lub podest wokół części natryskowej w miejscu montażu
71 - 134 mm	<ul style="list-style-type: none"> Zagłębienia w podłodze na zestaw przelewowy i rurę odpływową lub podest wokół części natryskowej w miejscu montażu Element podbudowy DuravitRapid lub cokół jastrychowy do wymaganej wysokości
≥ 135 mm	Element podbudowy DuravitRapid lub cokół jastrychowy do wymaganej wysokości

Brodzik z zestawem przelewowym pionowym



Konieczne wyłomy, w razie potrzeby wymagany kołnierzy przeciwpożarowy.

* zależnie od wykładziny podłogowej, tu 10 mm



Ważne informacje

- 8** **WSKAZÓWKA! Zagłębienia i wyłomy w podłodze negatywnie wpływają na statykę i naruszają przepisy przeciwpożarowe. (rys. 8)**
- > Kwestię zagłębień i wyłomów należy uzgodnić z kierownikiem budowy i wykonać je razem z nim.
- 9** **Nadbudowa (rys. 9)**
- > Wykonać cokół z jastrychu lub zamontować element podbudowy DuravitRapid (Stadur).
- 26 - 27** **Kładzenie jastrychu (rys. 26)**
- > Prace montażowe muszą być przeprowadzone przez osobę wykwalifikowaną w zakresie kładzenia jastrychu.
- 28 - 30** **Prace uszczelniające i glazurnicze (rys. 28)**
- > Prace montażowe muszą być przeprowadzone przez wykwalifikowanego glazurnika.
 - Materiał uszczelniający nie jest załączony.
- 31 - 46** **Instalacja sanitarna (rys. 31)**
- > Prace montażowe muszą być przeprowadzone przez wykwalifikowanego instalatora sanitarnego.
- 40** **Nakładanie pianki pod brodzik ≥ 900 mm (rys. 40)**
- > Przestrzegać wskazówek dotyczących pianki montażowej 2K.



Важные замечания

Важные замечания к Инструкции по монтажу

Данная инструкция по монтажу прилагается к душевому поддону производителя Duravit, и перед установкой ее необходимо внимательно прочитать.

Пояснения к сигнальным словам и символам

ВНИМАНИЕ! Во избежание повреждений



Данная глава **ссылается на инструкцию по монтажу**



Требуется осмотр (например, на наличие царапин)



Индикация длительности времени (например, 10 минут)



Требуется проверить герметичность

Целевая группа и квалификация рабочих

Монтаж душевого поддона может быть произведен только специально обученным персоналом.

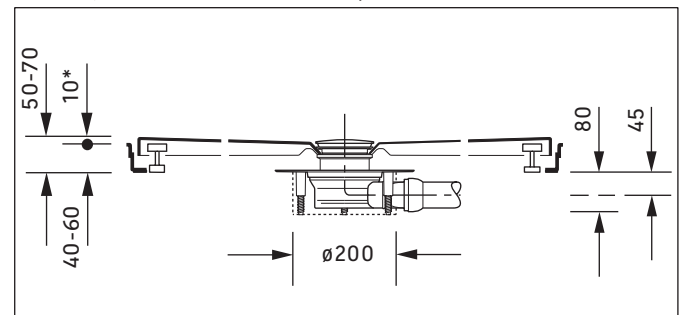
ВНИМАНИЕ!

Следует безоговорочно следовать указаниям по установке местных обслуживающих организаций, а также соблюдать нормы и правила, применяемые в конкретной стране.

Указания по монтажу

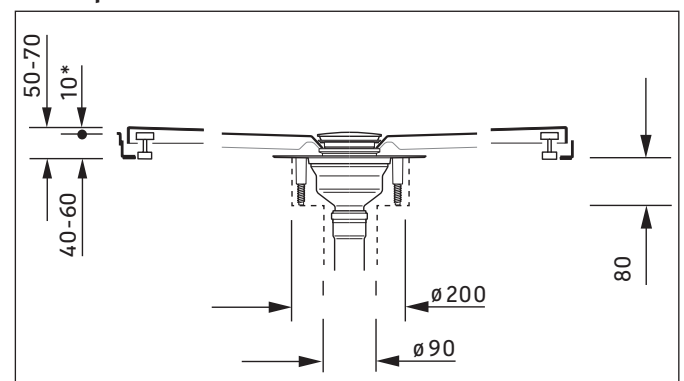
Перед началом установки изучите рекомендации до выполнения монтажных работ. Они доступны для скачивания на сайте www.duravit.com.

1 Душевой поддон со сливной гарнитурой горизонтально (см. Рисунок 1)



Конструкция на полу	Необходимые меры
50 - 70 мм	Выемки в полу для сливной гарнитуры и канализационного трубопровода или выполняемый заказчиком цоколь вокруг душа
71 - 134 мм	<ul style="list-style-type: none"> Выемки в полу для сливной гарнитуры и канализационного трубопровода или выполняемый заказчиком цоколь вокруг душа Элемент основания DuravitRapid или бесшовный цоколь до требуемой высоты
≥ 135 мм	Элемент основания DuravitRapid или бесшовный цоколь до требуемой высоты

Душевой поддон со сливной гарнитурой вертикально



Необходимы проемы, в отдельных случаях требуется противопожарная манжета.

* в зависимости от покрытия пола, здесь 10 мм



Важные замечания

- 8** **ВНИМАНИЕ! Выемки в полу или проемы отрицательно влияют на статику и правила противопожарной безопасности. (см. Рисунок 8)**
- > Меры относительно выемок в полу и проемов должны быть согласованы и выполняться со старшим прорабом.
- 9** **Надстройка в высоту (см. Рисунок 9)**
- > Установить бесшовный цоколь или элемент основания DuravitRapid (компании Stadur).
- 26** - **27** **Работы с бесшовным полом (см. Рисунок 26)**
- > Монтаж должен осуществляться только специально обученным персоналом.
- 28** - **30** **Изоляционные и облицовочные работы (см. Рисунок 28)**
- > Монтаж должен осуществляться только специально обученным плиточником.
 - Материал для герметизации в объем поставки не входит
- 31** - **46** **Монтаж санитарно-технического оборудования (см. Рисунок 31)**
- > Монтаж должен осуществляться только специально обученным персоналом.
- 40** **Запенивать душевой поддон ≥ 900 мм (см. Рисунок 40)**
- > Следуйте инструкции монтажной пены 2K.



Důležité pokyny

Montážní návod

Tento montážní návod je součástí dodávky sprchové vaničky Duravit, před montáží je nutné jeho pečlivé přečtení.

Vysvětlení výstražných pokynů a symbolů

UPOZORNĚNÍ! Pro předcházení věcných škod



Odkaz na **pokyn k montáži** v této kapitole



Výzva k opatrnosti (např. na poškrábání)



Uvedení doby trvání (např. 10 minut)



Výzva ke kontrole utěsnění

Cílová skupina a kvalifikace

Sprchovou vaničku smí montovat jen kvalifikovaní odborníci.

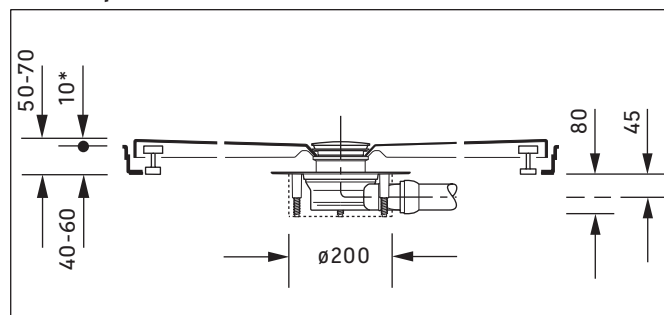
UPOZORNĚNÍ!

V plném rozsahu je nutné dodržovat instalační předpisy místních zásobovacích podniků a specifické normy platné v příslušné zemi.

Pokyny k montáži

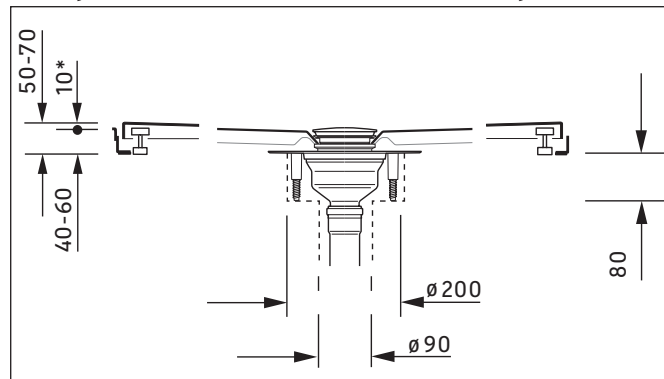
Před montáží je nutná znalost předinstalačních listů technických údajů. Tyto listy jsou ke stažení na internetu, na www.duravit.com.

1 Sprchová vanička vodorovně s odtokovou soupravou (obrázek 1)



Konstrukce podlahy	Nezbytná opatření
50 - 70 mm	Vyhroubení podlahy pro odtokovou soupravu a odpadní vedení nebo stavební zvýšení podlahy kolem sprchového prostoru
71 - 134 mm	<ul style="list-style-type: none"> Vyhroubení podlahy pro odtokovou soupravu a odpadní vedení nebo stavební zvýšení podlahy kolem sprchového prostoru Podkladový prvek DuravitRapid nebo vyrovnávací potěr do potřebné výšky
≥ 135 mm	Podkladový prvek DuravitRapid nebo vyrovnávací potěr do potřebné výšky

Sprchová vanička kolmo k odtokové soupravě



Nutno provést průrazy, případně zapotřebí protipožární manžeta.

* v závislosti na podlahové krytině, zde 10 mm



Důležité pokyny

- 8** **UPOZORNĚNÍ! Vyhlobení a průrazy v podlaze negativně ovlivní statiku a nařízení o protipožární ochraně. (obrázek 8)**
- > Vyhlobení a průrazy do podlahy provádějte po konzultaci se stavbyvedoucím.
- 9** **Stavební výška (obrázek 9)**
- > Vytvořte vyrovnávací potěr nebo namontujte podkladový prvek DuravitRapid (od firmy Stador).
- 26 - 27** **Práce s potěrem (obrázek 26)**
- > Montážní postup musí provést kvalifikovaný kladeč potěru.
- 28 - 30** **Izolační práce a obložení dlažbou (obrázek 28)**
- > Montážní postup musí provést kvalifikovaný obkladač.
 - Izolační materiál není předmětem dodávky
- 31 - 46** **Instalace sanitární techniky (obrázek 31)**
- > Montážní postup musí provést kvalifikovaný instalatér sanitární techniky.
- 40** **Pod sprchovou vaničku ≥ 900 mm nastříkejte pěnu (obrázek 40)**
- > Dodržujte pokyny pro montážní pěnu 2K.



Dôležité upozornenia

K montážnemu návodu

Tento montážny návod je súčasťou sprchovej vane Duravit a pred montážou si ho starostlivo prečítajte.

Vysvetlenie signálnych slov a symbolov

UPOZORNENIE! Aby sa zabránilo vecným škodám



Odkaz na **montážne pokyn** v tejto kapitole



Výzva na preverenie (napr. škrabancov)



10:00:00

Údaj doby trvania (napr. 10 minút)



Výzva na kontrolu tesnosti

Cieľová skupina a kvalifikácia

Sprchovú vaňu môžu montovať iba vyškolení odborníci.

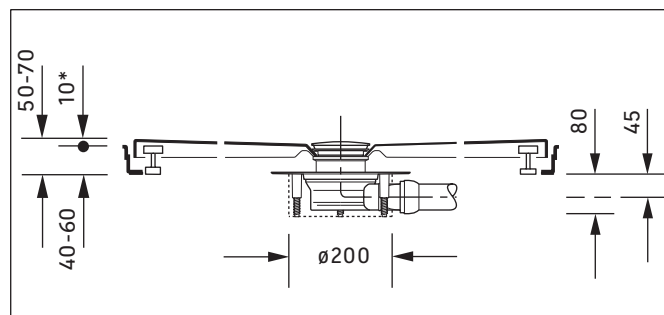
UPOZORNENIE!

Bez obmedzenia dodržujte predpisy miestnych dodávateľov týkajúce sa inštalácie, ako aj normy príslušnej krajiny.

Montážne pokyny

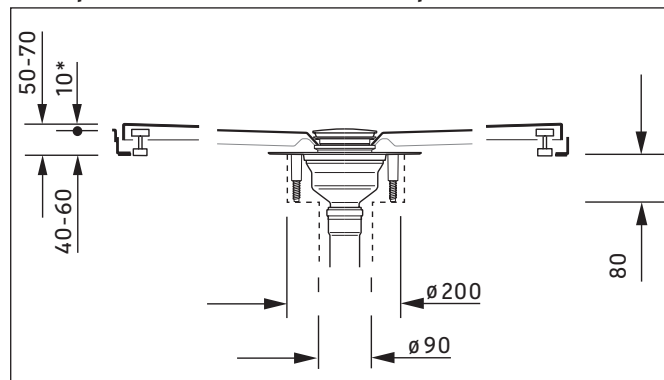
Pred montážou si prečítajte technické listy pre inštaláciu. Sú pripravené na stiahnutie na internetovej stránke www.duravit.com.

1 Sprchová vaňa s odtokovou súpravou vodorovnou (obr. 1)



Skladba dlážky	Potrebné opatrenie
50 - 70 mm	Výrezy v podlahe pre odtokovú súpravu a odpadové potrubie alebo zákazníkom pripravený stupienok okolo priestoru sprchy
71 - 134 mm	<ul style="list-style-type: none"> Výrezy v podlahe pre odtokovú súpravu a odpadové potrubie alebo zákazníkom pripravený stupienok okolo priestoru sprchy Základový prvok DuravitRapid alebo sokel s poterom do potrebnej výšky
≥ 135 mm	Základový prvok DuravitRapid alebo sokel s poterom do potrebnej výšky

Sprchová vaňa s odtokovou súpravou zvislou



Prieryzy sú nutné, prípadne je potrebná protipožiarna ochranná manžeta.

* závislé od podlahovej krytiny, tu 10 mm



Dôležité upozornenia

- 8** **UPOZORNENIE! Výrezy v podlahe a prieryzy ovplyvňujú negatívne statiku a ustanovenia o ochrane pred požiarom. (obr. 8)**
- > Opatrenia týkajúce sa výrezov v podlahe a prierezov realizujte po odsúhlasení so stavbyvedúcim.
- 9** **Zvýšená montáž (obr. 9)**
- > Vybudujte sokel s poterom alebo namontujte základový prvok DuravitRapid (zo staduru).
- 26 - 27** **Poterové práce (obr. 26)**
- > Montážne kroky musí vykonať vyškolený podlahár.
- 28 - 30** **Tesniace a obkladové práce (obr. 28)**
- > Montážne kroky musí vykonať vyškolený obkladač.
 - Materiál na utesnenie nie je obsiahnutý v rozsahu dodávky.
- 31 - 46** **Inštalácia sanitárnych zariadení (obr. 31)**
- > Montážne kroky musí vykonať vyškolený inštalatér sanitárnych zariadení.
- 40** **Sprchovú vaňu osad'te do peny ≥ 900 mm (obr. 40)**
- > Dodržujte pokyny pre dvojzložkovú montážnu penu.



Fontos tudnivalók

A szerelési útmutatóval kapcsolatban

A szerelési útmutató a Duravit zuhanytálca részét képezi, ezért a szerelés megkezdése előtt gondosan tanulmányozza át a tartalmát.

Jelzőszavak és szimbólumok magyarázata

TUDNIVALÓ! Anyagi károk elkerülése érdekében



Utalás a **szerelési útmutatóra** ebben a fejezetben



Figyelem felhívás a szemrevételezésre (pl. kárcolások ellenőrzése)



Az időtartamra vonatkozó adat (pl. 10 perc)



Figyelem felhívás a tömítettség ellenőrzésére

A beszerelést végzőkkel szembeni szakmai követelmény

A zuhanytálcát csak képzett szakember szerelheti be.

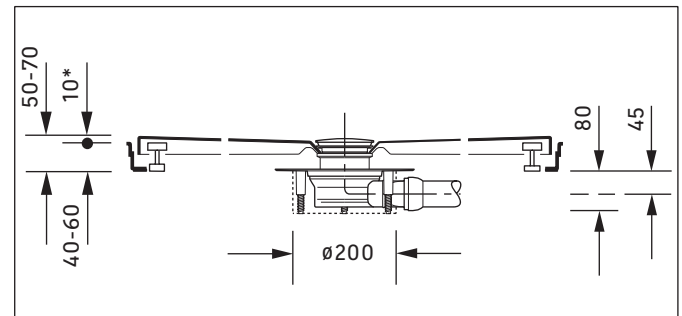
ÚTMUTATÁS!

Telepítésnél mindig teljes mértékben be kell tartani a vízvezetékekre és csatornákra vonatkozó helyi szerelési előírásokat és az adott országban érvényes szabványokat.

Szerelési tudnivalók

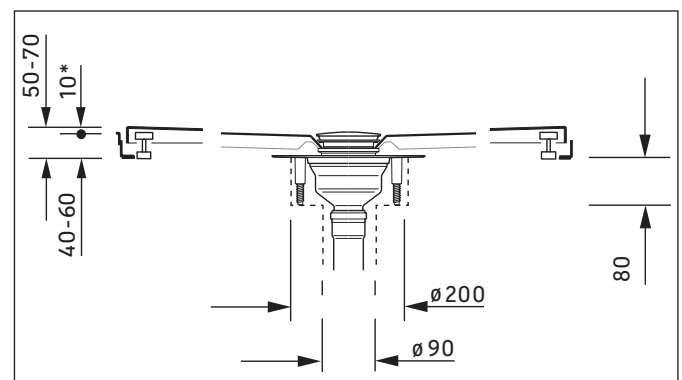
A szerelés előtt vegye figyelembe a szerelést előkészítő adatlapokat. Ezek az Interneten a www.duravit.com címről tölthetők le.

1 Zuhanytálca lefolyógarnitúrával vízszintesen (1. ábra)



Padló - felépítés	Szükséges intézkedések
50 - 70 mm	Padló kivágások a lefolyógarnitúra és a vízvezetés számára, vagy építésoldali emelvény a zuhany területén
71 - 134 mm	<ul style="list-style-type: none"> Padló kivágások a lefolyógarnitúra és a vízvezetés számára, vagy építésoldali emelvény a zuhany területén DuravitRapid alépitmény vagy esztrich lábzsát a megfelelő magasságig
≥ 135 mm	DuravitRapid alépitmény vagy esztrich lábzsát a megfelelő magasságig

Zuhanytálca lefolyógarnitúrával függőlegesen



Furatok szükségesek, adott esetben tűzvédelmi mandzsetta szükséges.

* a padlóburkolattól függ, itt 10 mm



Fontos tudnivalók

8 **TUDNIVALÓ! A padló kivágások és furatok negatívan befolyásolják a statikát és a tűzvédelmi jellemzőket. (8. ábra)**

- > A padló kivágásokat és furatokat kivitelezés előtt egyeztesse az építésvezetővel.

9 **Függőleges felépítés (9. ábra)**

- > Készítse el az esztrich lábazatot vagy szerelje be a DuravitRapid alépitményt (Stadur).

26 - 27 **Esztrich munkák (26. ábra)**

- > A szerelés lépéseit képzett esztrich-burkolóval végeztesse el.

28 - 30 **Tömítési-, és csempézési munkák (28. ábra)**

- > A szerelés lépéseit képzett csempéburkolóval végeztesse el.
- A csomag nem tartalmazza a tömítéshez szükséges anyagokat.

31 - 46 **Szsaniter-telepítés (31. ábra)**

- > A szerelés lépéseit képzett szaniter-szerelővel végeztesse el.

40 **Zuhanytálca \geq 900 mm habkitöltés (40. ábra)**

- > Vegye figyelembe a 2K-szerelőhab útmutatását.



Važne napomene

Uz upute za montažu

Ove upute za montažu su sastavni dio tuš kabine Duravit i potrebno ih je prije montaže pažljivo pročitati.

Objašnjenje signalnih riječi i simbola

NAPOMENA! Za sprječavanje materijalnih šteta



Uputnica na **napomene za montažu** u ovom poglavlju



Nalog za vizualni pregled (npr. pregled na eventualno postojanje ogrebotina)



10:00:00 Navođenje vremena trajanja (npr. 10 minuta)



Nalog za provjeru nepropusnosti

Ciljna skupina i kvalifikacija

Tuš kadu smiju montirati isključivo školovani stručnjaci.

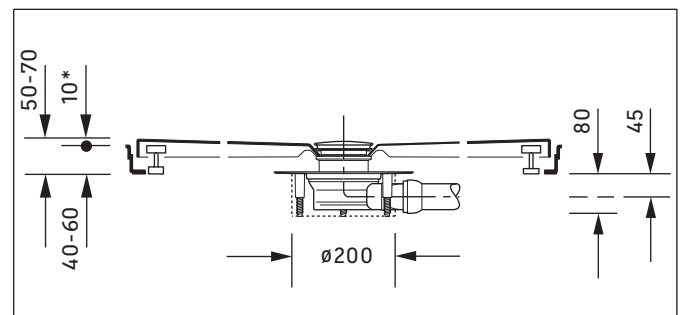
NAPOMENA!

Molimo obavezno se pridržavajte svih mjesnih instalacijskih propisa vodoprivrednih poduzeća kao i regionalnih normi.

Upute za montažu

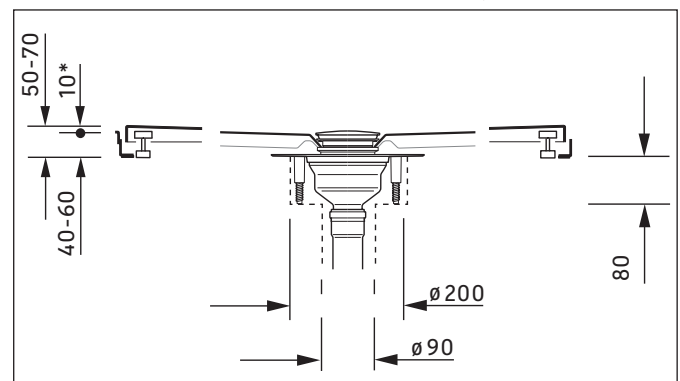
Prije montaže obratite pozornost na podatkovne listove za predinstalaciju. Oni su dostupni na web stranici www.duravit.com.

1 Tuš kada s okomitom odvodnom garniturom (slika 1)



Montaža poda	Potrebna mjera
50 - 70 mm	Praznine na podu za odvodnu garnituru i odvodni kanal za otpadne vode ili tvornički podest oko područja tuša
71 - 134 mm	<ul style="list-style-type: none"> Praznine na podu za odvodnu garnituru i odvodni kanal za otpadne vode ili tvornički podest oko područja tuša Podgradni element DuravitRapid ili cjelovito podnožje do potrebne visine
≥ 135 mm	Podgradni element DuravitRapid ili cjelovito podnožje do potrebne visine

Tuš kada s vodoravnom odvodnom garniturom



Nužni su probijeni otvori, a možda će biti potrebna i obodna brtva za protupožarnu zaštitu.

* ovisno o podnoj oblozi, ovdje 10 mm



Važne napomene

- 8** **NAPOMENA! Praznine na podu i probijeni otvori negativno utječu na statiku i odredbe o protupožarnoj zaštiti. (slika 8)**
- > S upraviteljem gradnje dogovorite i poduzmite mjere za praznine na podu i probijene otvore.
- 9** **Visinska montaža (slika 9)**
- > Postavite cjelovito podnožje (estrih) i montirajte podgradni element DuravitRapid (tvrtke Stadur).
- 26** - **27** **Postavljanje cjelovitog podnožja (slika 26)**
- > Montažu mora obaviti školovani postavljач cjelovitog podnožja.
- 28** - **30** **Postavljanje izolacije i keramičkih pločica (grafika 28)**
- > Montažu mora obaviti školovani postavljач keramičkih pločica.
 - Izolacijski materijal nije uključen u isporuku
- 31** - **46** **Vodoinstalacija (slika 31)**
- > Montažu mora obaviti školovani vodoinstalater.
- 40** **Upotrijebite pjenu ispod tuš kade \geq 900 mm (slika 40)**
- > Obratite pozornost na napomene o montažnoj pjeni 2K-Montageschaum.



Indicații importante

Despre instrucțiunile de montaj

Aceste instrucțiuni de montaj sunt parte componentă a căzii de duș Duravit și trebuie citite cu atenție înainte de montaj.

Explicația termenilor de atenționare și a simbolurilor

INDICAȚIE! Despre evitarea pagubelor materiale



Trimitere la **indicația de montaj** din acest capitol



Solicitare inspecție vizuală (de ex. în privința zgârieturilor)



10:00:00

Specificație privind durata (de ex. 10 minute)



Solicitare verificare etanșeitate

Grupul țintă și calificarea

Montarea căzii de duș este permisă numai persoanelor calificate.

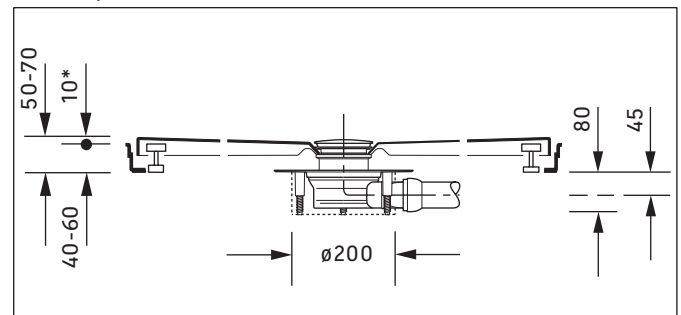
INDICAȚIE!

A se respecta toate prescripțiile de instalare ale companiilor locale de facilități publice, precum și standardele specifice țării.

Indicații de montaj

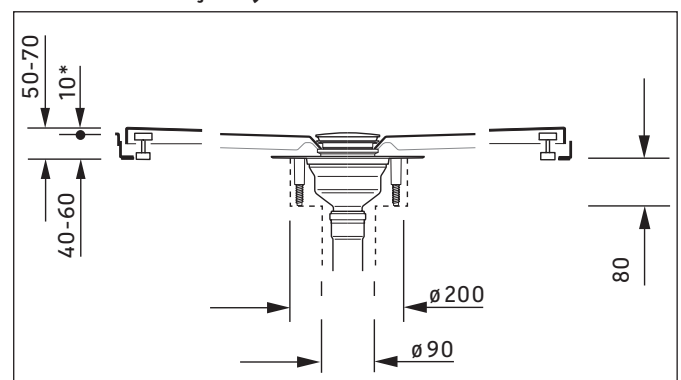
Înainte de montare, citiți fișele de date pentru preinstalare. Acestea pot fi descărcate pe internet de la adresa www.duravit.com.

1 Cada de duș cu garnitură de evacuare orizontală (figura 1)



Montarea pardoselei	Măsurile necesare
50 - 70 mm	Decupaje în podea pentru garnitura de evacuare și conductele de scurgere a apei sau podest în jurul dușului
71 - 134 mm	<ul style="list-style-type: none"> Decupaje în podea pentru garnitura de evacuare și conductele de scurgere a apei sau podest în jurul dușului Element de susținere DuravitRapid sau soclu de șapă până la înălțimea necesară
≥ 135 mm	Element de susținere DuravitRapid sau soclu de șapă până la înălțimea necesară

Cadă de duș cu garnitură de evacuare verticală



Golurile sunt necesare, altfel trebuie folosită manșetă de protecție antiincendii.

* în funcție de materialul de pardosit, aici 10 mm



Indicații importante

- 8** **INDICAȚIE!** Decupajele din pardosea și golurile influențează negativ statica și condițiile de protecție la incendii. (figura 8)
- > Se vor stabili și se vor executa împreună cu șeful lucrărilor măsurile privind decupajele în pardosea și golurile.
- 9** **Montarea la înălțime (figura 9)**
- > Se va realiza un soclu din șapă sau se va monta un element de susținere DuravitRapid (de la Stadur).
- 26 - 27** **Realizarea șapei (figura 26)**
- > Pașii de montaj se vor executa de către o persoană calificată în turnarea șapelor.
- 28 - 30** **Lucrările de etanșare și montarea gresiei (figura 28)**
- > Etapele de montaj se vor executa de către o persoană calificată în montarea gresiei.
 - Materialul pentru etanșare nu este inclus în pachet.
- 31 - 46** **Montarea instalației sanitare (figura 31)**
- > Etapele de montaj se execută de către un instalator calificat
- 40** **Aplicarea spumei sub cada de duș \geq 900 (figura 40)**
- > Se vor respecta instrucțiunile de aplicare a spumei de montaj 2K.



Pomembni napotki

0 navodilih za montažo

Ta navodila za montažo so sestavni del kadi za prhanje Duravit in jih morate pred montažo pozorno prebrati.

Pojasnilo opozoril in simbolov

NAPOTEK! V izogib materialni škodi



Opozorilo na **napotke za montažo** v tem poglavju



Opravite pregled (npr. morebitne praske)



10:00:00

Navedba časa (npr. 10 minut)



Preverite tesnjenje

Ciljna skupina in kvalifikacija

Kad za prhanje smejo montirati samo strokovno usposobljeni monterji.

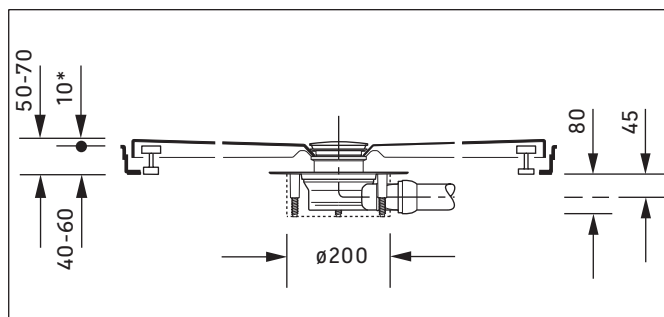
NAPOTEK!

Upoštevajte predpise o inštalacijah s strani lokalnih dobavnih podjetij ter državne standarde v neomejenem obsegu.

Napotki za montažo

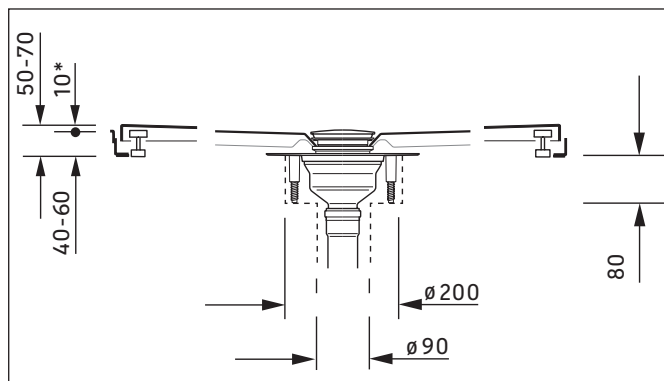
Pred montažo si oglejte tehnične liste za predinštalacijo. Le-te si lahko prenesete s spletne strani www.duravit.com.

1 Kad za prhanje z vodoravno odtočno garnituro (slika 1)



Izgradnja podlage	Potreben ukrep
50 - 70 mm	Talne odprtine za odtočno garnituro in odtočna cev ali podest okoli prhe v lastni izvedbi.
71 - 134 mm	<ul style="list-style-type: none"> Talne odprtine za odtočno garnituro in odtočna cev ali podest okoli prhe v lastni izvedbi. Podnožni element DuravitRapid ali podnožje iz estriha do zahtevane višine
≥ 135 mm	Podnožni element DuravitRapid ali podnožje iz estriha do zahtevane višine

Kad za prhanje z navpično odtočno garnituro



Potrebni so ustrezni preboji, po možnosti izvedeni s protipožarno manšeto.

* odvisno od talne obloge, v tem primeru 10 mm



Pomembni napotki

8 **NAPOTEK! Talne odprtine in preboji vplivajo na statiko in na skladnost s predpisi o požarni zaščiti. (slika 8)**

- > Talne odprtine in preboje načrtujte in izvedite v soglasju z nadzornikom gradnje.

9 **Višina podlage (slika 9)**

- > Izdelajte podnožje iz estriha ali montirajte podnožni element DuravitRapid (material Stador).

26 - 27 **Polaganje estriha (slika 26)**

- > Korake montaže mora izvesti strokovno usposobljen polagalec estriha.

28 - 30 **Zatesnitve in polaganje ploščic (slika 28)**

- > Korake montaže mora izvesti strokovno usposobljen polagalec ploščic.
- Material za zatesnitev ni zajet v dobavi izdelka.

31 - 46 **Sanitarna inštalacija (slika 31)**

- > Montažne korake mora izvesti strokovno usposobljen monter sanitarne opreme.

40 **Pod kadjo za prhanje nanesite tesnilno peno ≥ 900 mm (slika 40)**

- > Upoštevajte navodila za uporabo 2-komponentne tesnilne pene.



Важни указания

Ръководство за монтаж

Това ръководство за монтаж е неделима част от ваната за баня на Duravit и трябва внимателно да се прочете преди монтажа.

Обяснение на пиктограмите и символите

УКАЗАНИЕ! За избягване на евентуални материални щети



Препратка към **Монтажни указания** в тази глава



Визуален контрол (напр. за драскотини)



Задаване на времеви интервал (напр. 10 минути)



Визуален контрол за непрopusкливост

Целева група и квалификация

Поддушовото корито трябва да се монтира само от обучен специалист.

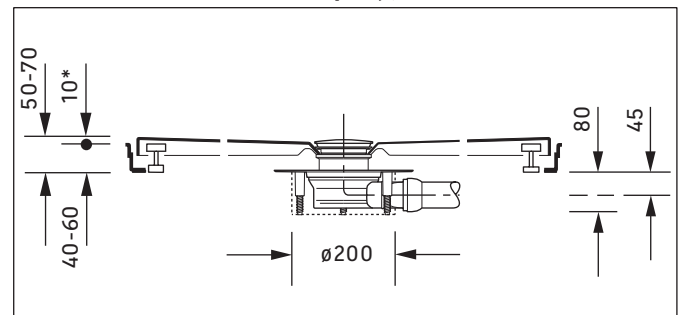
УКАЗАНИЕ!

Монтажните предписания на местните фирми за енергоснабдяване, както и специфичните за страната законови изисквания трябва да се спазват без ограничения.

Монтажни указания

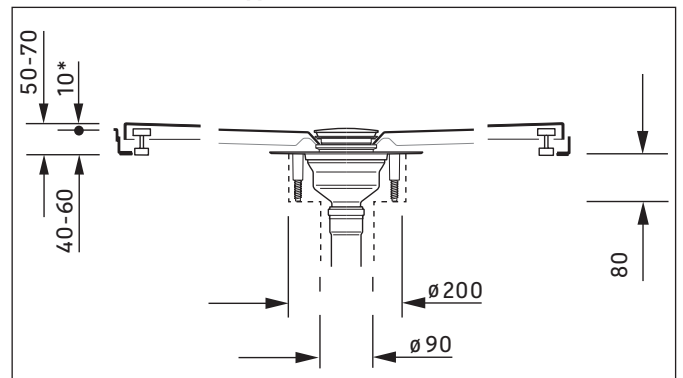
Преди монтажа се консултирайте с техническата документация за прединсталация. Можете да я свалите от този сайт www.duravit.com.

1 Поддушово корито с хоризонтална система за оттичане на водата (фигура 1)



Подов монтаж	Необходими действия
50 - 70 mm	Канали за оттичане на водата и канализационни тръбопроводи или за фабричен цокъл около душ коритото.
71 - 134 mm	<ul style="list-style-type: none"> Канали за оттичане на водата и канализационни тръбопроводи или за фабричен цокъл около душ коритото. Елемент за вграждане DuravitRapid или монолитно подово покритие до необходимата височина
≥ 135 mm	Елемент за вграждане DuravitRapid или монолитно подово покритие до необходимата височина

Поддушово корито с вертикална система за оттичане на водата



Необходимо е да се направи пробив, про нужда да се постави защитен маншет срещу пожар.

* в зависимост от подовото покритие, тук е 10 mm



Важни указания

8 **УКАЗАНИЕ!** Каналите и пробивите се отразяват отрицателно на статиката и противопожарната защита. (фигура 8)

- > Мероприятия по правенето на канали и пробиви да се провеждат само след съгласуване с ръководителя на строежа.

9 **Монтажна височина (фигура 9)**

- > Да се изгради монолитно подово покритие или да се монтира елемент за вграждане DuravitRapid (от Stadur).

26 - **27** **Работи по монолитното подово покритие (фигура 26)**

- > Работите по монтажа трябва да се извършват от обучен монтажник на подови покрития.

28 - **30** **Работи по уплътняване и полагане на плочки (фигура 28)**

- > Работите по монтажа трябва да се извършват от обучен монтажник на подови покрития.
- В доставката не е включен уплътнителен материал

31 - **46** **Инсталиране на санитарна система (фигура 31)**

- > Монтажните действия да се извършат от обучен монтажник за санитарно оборудване.

40 **Поддушовото корито ≥ 900 mm да се уплътни с пяна (фигура 40)**

- > Да се спазват указанията на монтажна пяна 2K.



Svarīgi norādījumi

Par montāžas instrukciju

Šī montāžas instrukcija ir Duravit dušas paliktņa sastāvdaļa un pirms montāžas tā ir rūpīgi jāizlasa.

Signālvārdu un simbolu skaidrojums

NORĀDĪJUMS! Materiālo zaudējumu novēršanai



Norāde uz **montāžas norādījumu** šajā nodaļā



Aicinājums veikt vizuālu pārbaudi (piem., skrāpējumi)



10:00:00

Laika norāde (piem., 10 minūtes)



Aicinājums veikt hermētiskuma pārbaudi

Mērķa grupa un kvalifikācija

Dušas paliktņa montāžu drīkst veikt tikai apmācīti speciālisti.

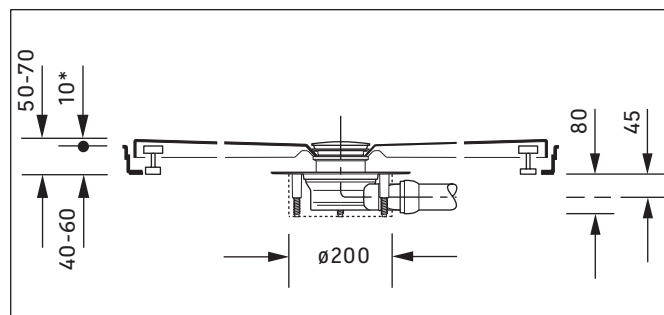
NORĀDĪJUMS!

Bez ierobežojumiem ir jāievēro vietējo apgādes uzņēmumu instalācijas noteikumi un valsts specifiskie standarti.

Montāžas norādījumi

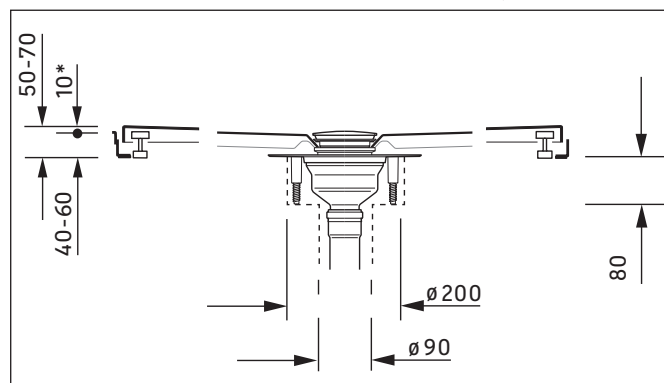
Pirms montāžas ievērojiet pirminstalēšanas datu lapas. Tās ir pieejamas lejupielādei interneta tīmekļa vietnē www.duravit.com.

1 Dušas paliktņi ar horizontālu noteces garnitūru (1. zīm.)



Grīdas konstrukcijas biezums	Nepieciešamie pasākumi
50 - 70 mm	Grīdas padziļinājumi noteces garnitūrai un kanalizācijas caurulei vai uz vietas izveidojams podests ap dušas zonu
71 - 134 mm	<ul style="list-style-type: none"> Grīdas padziļinājumi noteces garnitūrai un kanalizācijas caurulei vai uz vietas izveidojams podests ap dušas zonu Pamatnes elements DuravitRapid vai betona cokols nepieciešamajā augstumā
≥ 135 mm	Pamatnes elements DuravitRapid vai betona cokols nepieciešamajā augstumā

Dušas paliktņi ar vertikālu noteces garnitūru



Ja grīdā nepieciešams izveidot atvērumus, iespējams, ka nepieciešama ugunsdrošības manšete.

* atkarībā no grīdas seguma, šeit 10 mm



Svarīgi norādījumi

- 8** **NORĀDĪJUMS! Grīdā esošie padziļinājumi un atvērumi negatīvi ietekmē statiskās īpašības un ugunsdrošību. (8. zīm.)**
- > Pasākumus, kas saistīti ar padziļinājumu vai atvērumu izveidošanu grīdā, saskaņojiet ar būvdarbu vadītāju.
- 9** **Paaugstinājuma izbūve (9. zīm.)**
- > Izveidojiet betona cokolu vai uzstādiet pamatnes elementu DuravitRapid (ražotājs: Stador).
- 26 - 27** **Betonēšanas darbi (26. zīm.)**
- > Montāžas darbi jāveic apmācītam betonēšanas speciālistam.
- 28 - 30** **Blīvēšanas un flīzēšanas darbi (28. zīm.)**
- > Montāžas darbi jāveic apmācītam flīzēšanas speciālistam.
 - Blīvēšanai paredzētie materiāli nav iekļauti piegādes komplektā.
- 31 - 46** **Sanitārtehnikas instalācija (31. zīm.)**
- > Montāžas darbi jāveic apmācītam sanitārtehnikim.
- 40** **Zem dušas paliktņa ≥ 900 mm iepūstiet putas (40. zīm.)**
- > Ievērojiet divkomponentu montāžas putu lietošanas norādījumus.



Svarbūs nurodymai

Apie montavimo instrukciją

Ši montavimo instrukcija yra „Duravit“ dušo padėklo sudedamoji dalis, todėl prieš pradėdami montuoti ją būtina atidžiai perskaityti.

Signalinių žodžių ir simbolių paaiškinimai

NURODYMAS! Materialinės žalos pavojui išvengti



Nuoroda į **Montavimo nurodymą** šiame skyriuje



Reikalavimas atlikti apžiūrą (pvz., ar nėra įbrėžimų)



10:00:00

Laiko intervalo duomenys (pvz., 10 minučių)



Reikalavimas patikrinti sandarumą

Tikslinė grupė ir kvalifikacija

Dušo padėklą leidžiama montuoti tik kvalifikuotiems specialistams.

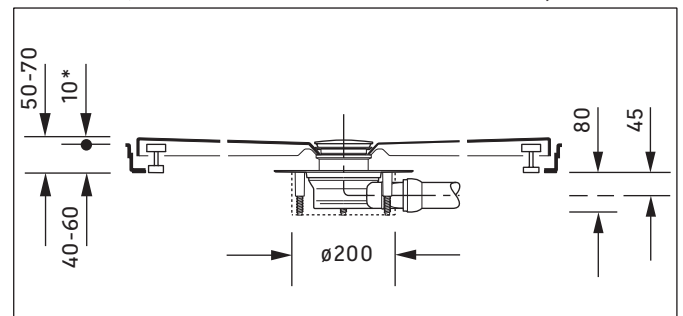
NURODYMAS!

Būtina laikytis visų vietinių komunalinių paslaugų įmonių nustatytų instaliavimo taisyklių bei eksploataavimo šalyje galiojančių standartų.

Montavimo nurodymai

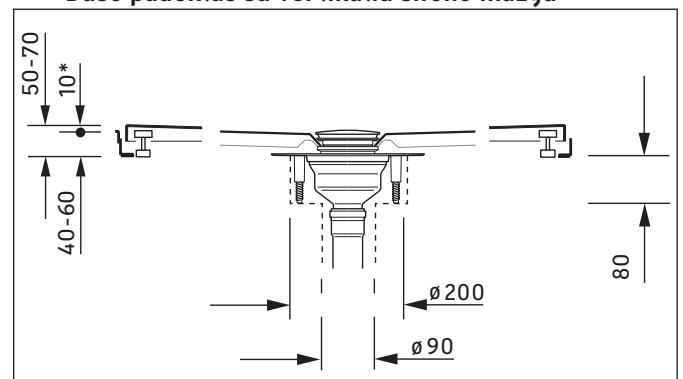
Prieš pradėdami montuoti atlikite pirminės instaliacijos duomenų lapuose pateiktus nurodymus. Jus galite parsisiųsti iš interneto tinklalapio www.duravit.com.

1 Dušo padėklas su horizontaliu sifono mazgu (1 brėž.)



Grindų pakyla	Būtinės priemonės
50 - 70 mm	Tarpai grindyse sifono mazgui ir vandens nutekėjimo linijai arba vietoje paruošiamas paaukštinimas aplink dušo sritį
71 - 134 mm	<ul style="list-style-type: none"> Tarpai grindyse sifono mazgui ir vandens nutekėjimo linijai arba vietoje paruošiamas paaukštinimas aplink dušo sritį Cokolio elementas „DuravitRapid“ arba besiūlių grindų cokolis iki reikiamo aukščio
≥ 135 mm	Cokolio elementas „DuravitRapid“ arba besiūlių grindų cokolis iki reikiamo aukščio

Dušo padėklas su vertikaliu sifono mazgu



Plyšiai būtini, gali reikėti įmontuoti priešgaisrinį manžetą.

* Priklausomai nuo grindų dangos, čia 10 mm



Svarbūs nurodymai

- 8** **NURODYMAS! Tarpai grindyse ir plyšiai daro neigiamą įtaką statikai ir priešgaisrinei saugai. (8 brėž.)**
- > Su statybų vadovu aptarkite priemones dėl tarpų grindyse ir plyšių ir jų imkitės.
- 9** **Pakyla (9 brėž.)**
- > Paruoškite besiūlių grindų pakylą arba įmontuokite cokolio elementą „DuravitRapid“ („Stadur“).
- 26** - **27** **Besiūlių grindų paruošimo darbai (26 brėž.)**
- > Montavimo darbus turi atlikti kvalifikuotas besiūlių grindų liejimo specialistas.
- 28** - **30** **Sandarinimo ir plytelių klojimo darbai (28 brėž.)**
- > Montavimo darbus turi atlikti kvalifikuotas plytelių klojimo specialistas.
 - Sandarinamoji medžiaga į tiekiamą komplektą neįeina
- 31** - **46** **Santechnikos instaliavimas (31 brėž.)**
- > Montavimo darbus turi atlikti kvalifikuotas santechnikas.
- 40** **Po dušo padėklų ≥ 900 mm įpurškite putų (40 brėž.)**
- > Laikykitės dikomponenčių montavimo putų naudojimo nurodymų.



Önemli bilgiler

Montaj kılavuzuyla ilgili

Bu montaj kılavuzu Duravit duş teknesinin bir parçasıdır ve montajdan önce titizlikle okunmalıdır.

Sinyal kelimelerinin ve sembollerin açıklaması

UYARI! Maddi zararları önlemek için



Bu bölümdeki **montaj uyarılarına** işaret



Gözle kontrol etme talebi (örn. çizikler bakımından)



Süresinin belirtilmesi (örn. 10 dakika)



Sızdırmazlığı kontrol etme talebi

Hedef grup ve özellikleri

Duş teknesi sadece meslek eğitimi görmüş uzmanlar tarafından monte edilmelidir.

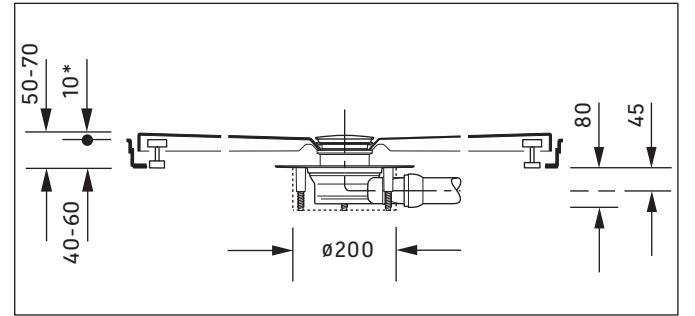
UYARI!

Yerel kurumların montaj hükümlerine ve ülkelere özgü standartlara mutlaka uyulması gerekmektedir.

Montaj uyarıları

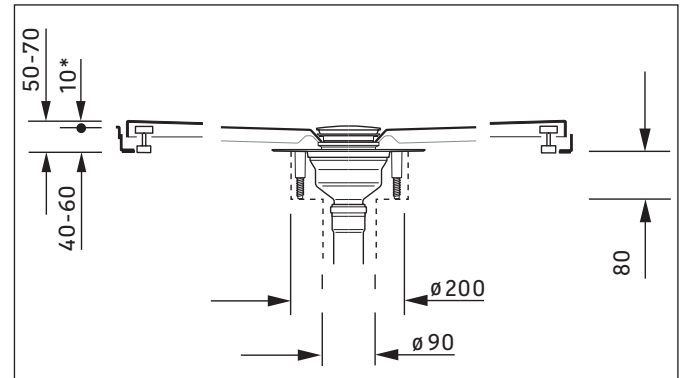
Montajdan önce ön montaj veri formlarına dikkat ediniz. Bunları internetten www.duravit.com adresinden yükleyebilirsiniz.

1 Duş teknesini, yatay boşaltma sifonlu (Grafik 1)



Zemin- yapısı	Gerekli önlem
50 - 70 mm	Boşaltma sifonunda zeminde oyuklar ve duş teknesi alanında atık su borusu veya binaya ait podyum
71 - 134 mm	<ul style="list-style-type: none"> Boşaltma sifonunda zeminde oyuklar ve duş teknesi alanında atık su borusu veya binaya ait podyum Gerekli yüksekliğe kadar DuravitRapid alt yapı veya şap taban
≥ 135 mm	Gerekli yüksekliğe kadar DuravitRapid alt yapı veya şap taban

Duş teknesi, dikey boşaltma sifonlu



Geçit açma gerekli, yangından koruyucu manşet gerekli olabilir.

* zemin kaplamasına bağlı, burada 10 mm



Önemli bilgiler

8 **UYARI! Zemindeki oyuklar ve açılan geçitler statîği ve yangından koruma hükümlerini olumsuz etkiler. (Grafik 8)**

- > Zemindeki oyuklar ve açılacak geçitleri inşaat şefiyle görüşerek uygulayınız.

9 **Yükseltme yapısı (Grafik 9)**

- > Şap taban oluşturunuz veya DuravitRapid (Stadur'dan) monte ediniz.

26 - 27 **Şap işleri (Grafik 26)**

- > Montaj adımları meslek eğitimi almış bir şap ustası tarafından yapılmalıdır.

28 - 30 **Sızdırmayı önleme ve fayans işleri (Grafik 28)**

- > Montaj adımları meslek eğitimi almış bir fayansçı tarafından yapılmalıdır.
- Sızdırmazlığı sağlayan malzeme teslimat kapsamına dahil değil

31 - 46 **Sihhi tesisat (Grafik 31)**

- > Montaj adımları meslek eğitimi almış bir sihhi tesisatçı tarafından yapılmalıdır.

40 **Duş teknesinin altına ≥ 900 mm köpük uygulayınız (Grafik 40)**

- > İki bileşenli montaj köpüğüne ait uyarılara dikkat ediniz.



重要说明

关于安装说明书

本安装说明书是杜拉维特 (Duravit) 淋浴底盘的组成部分, 安装前须认真阅读。

信息词及符号的解释

提示! 避免发生物品损失



请参阅本章中的安装说明



要求视检 (比如检查划痕)



10:00:00 说明持续时间 (比如10分钟)



要求检查密闭性

目标群体及资质

淋浴底盘仅允许由接受过培训的专业人员实施安装。

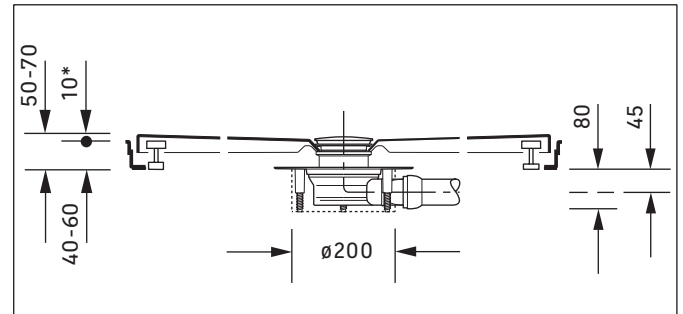
提示!

当地供能供水企业的安装规则及相关的国家标准, 必须无条件遵守。

安装说明

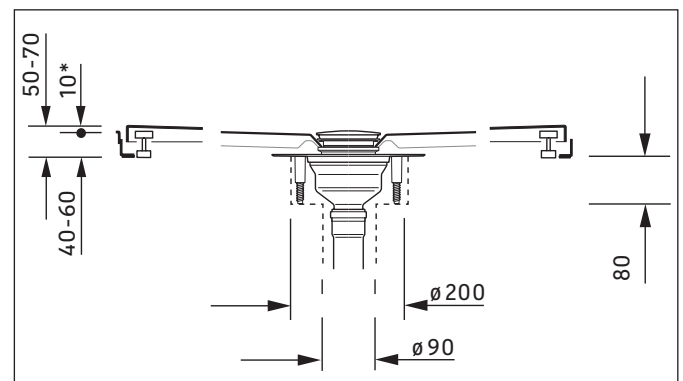
安装前请注意查看装前数据表。数据表可从 www.duravit.com 下载。

1 带水平出水口配套装置的淋浴底盘 (图 1)



地板结构	必要措施
50 - 70 mm	为出水口配套装置及排水管道安装地板凹槽, 或在施工侧安装围绕淋浴区域的基座
71 - 134 mm	<ul style="list-style-type: none"> 为出水口配套装置及排水管道安装地板凹槽, 或在施工侧安装围绕淋浴区域的基座 安装下层元件DuravitRapid或铺设无缝地面基座至必需高度
≥ 135 mm	安装下层元件DuravitRapid或铺设无缝地面基座至必需高度

带竖直出水口配套装置的淋浴底盘



必须安装裂口, 必要时安装防火皮碗。

* 取决于地板覆盖层, 此处为10 mm



重要说明

- 8** 提示! 地板凹槽及裂口会对静力结构和火灾防护规定造成不利影响。(图 8)
 - > 请与施工负责人协商并实施地板凹槽及裂口的方案。

- 9** 安装至必需高度(图 9)
 - > 建造无缝地面基座或安装下层元件 DuravitRapid (Stadur公司产品)。

- 26 - 27** 铺设无缝地面(图 26)
 - > 施工作业须由接受过培训的铺面工来完成。

- 28 - 30** 密封及铺设瓷砖(图 28)
 - > 施工作业须由接受过培训的铺瓷砖工来完成。
 - 供货范围中不包括密封材料

- 31 - 46** 安装卫生设备(图 31)
 - > 施工作业须由接受过培训的卫生设备安装工来完成。

- 40** 当淋浴底盘 ≥ 900 mm时,在下方喷入泡沫塑料(图 40)
 - > 请遵守2K安装泡沫的相关说明。



주의 사항

설치 설명서 사용 지침

이 설치 설명서는 Duravit 샤워 욕조에 관한 것이며, 설치 전에 주의해서 읽으시기 바랍니다.

신호어 및 기호 설명

주의! 물품 손상 방지 지침



해당 단원의 설치 지침 참조



육안 점검 필요(예: 굽힘)



10:00:00

소요 시간 표시(예: 10분)



기밀성 점검 필요

대상 그룹 및 자격

샤워 욕조는 반드시 교육을 받은 전문가가 설치해야 합니다.

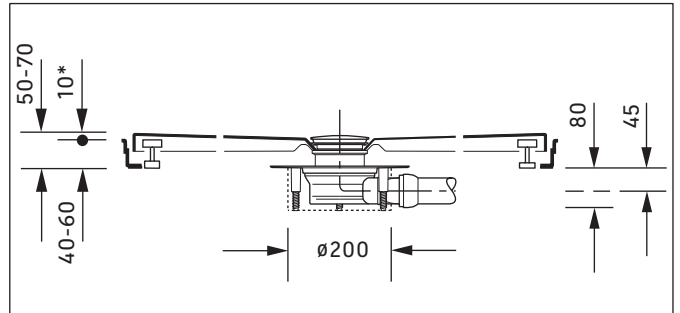
주의!

해당 지역 공공기업체의 설치 규정 및 국가별 규격을 반드시 준수하십시오.

설치 지침

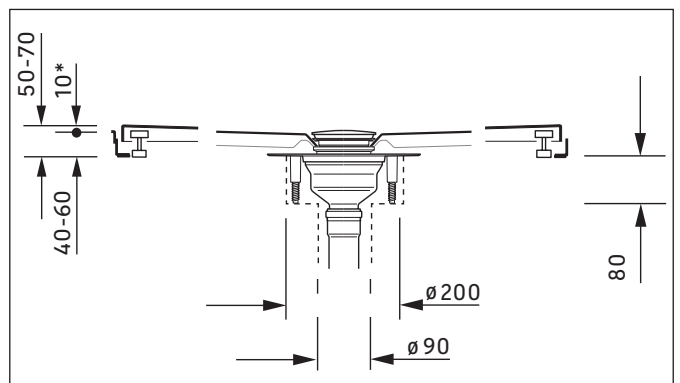
설치 전에 사전 설치에 대한 데이터 시트를 참조하십시오. 이 데이터 시트는 인터넷 사이트 www.duravit.com에서 다운로드할 수 있습니다.

1 배수 기구와 샤워 욕조 수평(그림 1)



바닥 구조	필요한 조치
50 - 70 mm	배수 기구와 배수관을 위한 바닥 틈새 또는 샤워 영역 주위의 발판
71 - 134mm	<ul style="list-style-type: none"> 배수 기구와 배수관을 위한 바닥 틈새 또는 샤워 영역 주위의 발판 필요한 높이까지 바닥 받침대 또는 DuravitRapid 하부 구조
≥ 135mm	필요한 높이까지 바닥 받침대 또는 DuravitRapid 하부 구조

배수 기구와 샤워 욕조 수직



오프닝 필요, 경우에 따라 방화 슬리브 필요.

* 바닥재에 따라 좌우, 여기에서는 10mm



주의 사항

- 8** 주의! 바닥 틈새와 오프닝은 방화 규정과 안정성에 부정적인 영향을 미칩니다. (그림 8)
 - > 바닥 틈새와 오프닝을 위한 조치를 현장 감독과 조정해서 수행합니다.

- 9** 높이 구조(그림 9)
 - > 바닥 받침대를 만들거나 DuravitRapid(Stadur) 하부 구조를 설치합니다.

- 26 - 27** 바닥 작업(그림 26)
 - > 교육을 받은 바닥 시공 전문가가 조립 과정을 수행해야 합니다.

- 28 - 30** 실링 작업과 타일 작업(그림 28)
 - > 교육을 받은 타일 시공 전문가가 조립 과정을 수행해야 합니다.
 - 실링재는 공급품에 포함되어 있지 않습니다.

- 31 - 46** (그림 31)
 - > 교육을 받은 위생 설비 설치 전문가가 조립 과정을 수행해야 합니다.

- 40** 샤워 욕조 아래에 $\geq 900\text{mm}$ 발포제 충전(그림 40)
 - > 2K 조립용 발포제의 지침을 준수하십시오.



重要注意事項

設置説明書について

本設置説明書は Duravit 社製シャワートレイの付属物であり、設置する前によくお読みいただく必要があります。

用語と記号の説明

注意事項 物的損害を避けるため



この章の設置に関する注意事項を参照



視認の要求 (引っかき傷など)



時間の指定 (10 分など)



密閉性の点検の要求

対象グループと資格

シャワートレイは必ず専門知識のある水道業者が設置しなければなりません。

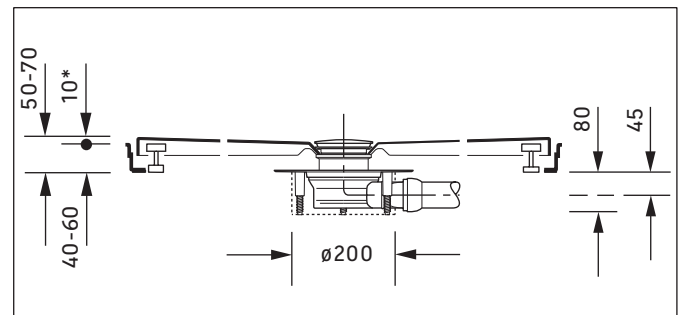
注意事項

必ず設置する地域の公益企業の設置規則および各国特有の規定に従わなければなりません。

設置に関する注意事項

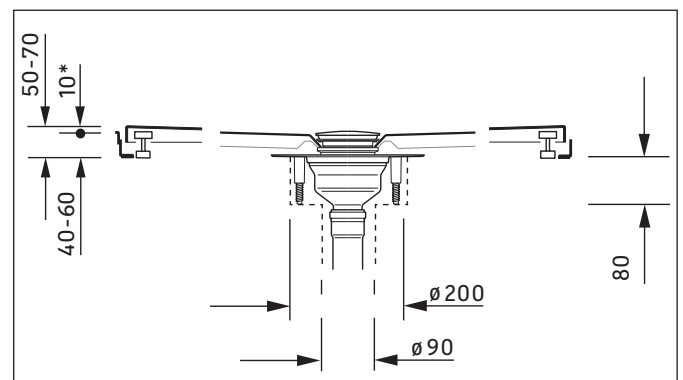
設置する前に、仮設置データシートをご確認ください。これらのデータシートは、インターネットで www.duravit.com からダウンロードすることができます。

1 水平の排水金具部付きシャワートレイ (図 1)



床面構造	必要な措置
50 - 70 mm	排水金具部と排水管用の床の凹部またはシャワールの周囲の台
71 - 134 mm	<ul style="list-style-type: none"> 排水金具部と排水管用の床の凹部またはシャワールの周囲の台 下部構造エレメントの DuravitRapid または必要な高さまでの床の土台
≥ 135 mm	下部構造エレメントの DuravitRapid または必要な高さまでの床の土台

垂直の排水金具部付きシャワートレイ



開口部が必要。場合によっては、防火スリーブが必要。

* 床面コーティングにより異なる (ここでは 10 mm)



重要注意事項

- 8** 注意事項 床の凹部と開口部は静力学および防火規制に悪影響を与えます。(図 8)
- > 床の凹部と開口部への措置を工事管理者と決定し、実施します。
- 9** 高さ構造 (図 9)
- > 床の土台を作成するか、下部構造エレメントの DuravitRapid (Stadur 製) を取り付けます。
- 26** - **27** 床の作業 (図 26)
- > 設置作業は専門知識のある床設置業者が行わなければなりません。
- 28** - **30** 密閉作業とタイル張り作業 (図 28)
- > 設置作業は専門知識のあるタイル張り業者が行わなければなりません。
 - 密閉用の材料は納入物に含まれていません
- 31** - **46** 水道設備の設置 (図 31)
- > 設置作業は専門知識のある水道業者が行わなければなりません。
- 40** シャワートレイ (≥ 900 mm) の下をフォームで塞ぐ (図 40)
- > 2 成分取付けフォームの注意事項を確認してください。

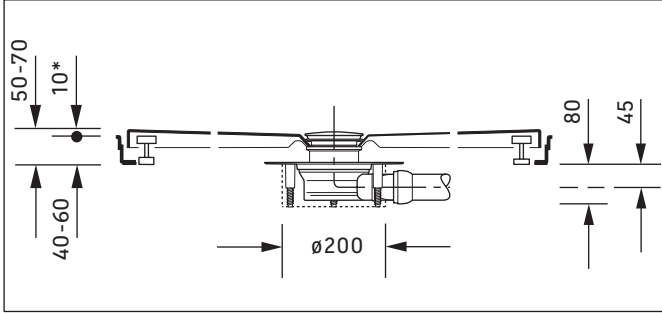


ملاحظات هامة

إرشادات التركيب

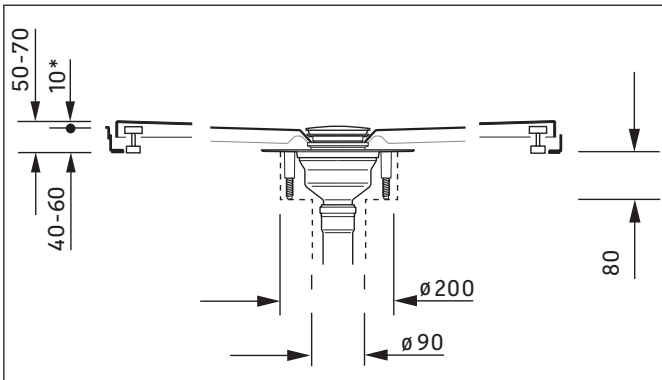
يجب مراعاة ورقة إرشادات التركيب الأولى. ويمكن تنزيل هذه البيانات من على موقع الإنترنت التالي: www.duravit.com.

1 بانيو مزود بوصلة صرف في وضع أفقي (صورة 1)



الإجراء اللازم	ارتفاع القاعدة الأرضية
عمل فتحات أرضية لوصلة الصرف وماسورة مياه الصرف أو عمل قاعدة في الحمام حول نطاق الاستحمام	50 - 70 مم
<ul style="list-style-type: none"> عمل فتحات أرضية لوصلة الصرف وماسورة مياه الصرف أو عمل قاعدة في الحمام حول نطاق الاستحمام استخدام البطانة السفلية DuravitRapid أو قاعدة خرسانية بالارتفاع المطلوب 	71 - 134 مم
استخدام البطانة السفلية DuravitRapid أو قاعدة خرسانية بالارتفاع المطلوب	أكبر من أو تعادل 135 مم

بانيو مزود بوصلة صرف في وضع رأسي



في حالة ضرورة إجراء ثقوب وفتحات، لا بد من استخدام كسوة الحماية من الحرائق عند اللزوم.

* تبعاً لفرش الأرضية، هنا 10 مم

معلومات حول دليل التركيب

يعد دليل التركيب هذا جزءاً لا يتجزأ من بانيو ديورافيت، ويجب قراءته بعناية قبل البدء في التركيب.

شرح الصور الإرشادية والرموز

ملاحظة! لتجنب حدوث أضرار مادية

إشارة إلى إرشادات التركيب في هذا الفصل

طلب معاينة (مثلاً بحثاً عن أية خدوش)

بيان المدة الزمنية (مثلاً 10 دقائق)

طلب فحص للتأكد من الإحكام

الفئة الموجه لها والمؤهلات اللازمة

لا يسمح بأن يقوم بتركيب البانيو إلا فنيين مدربين على ذلك.

ملاحظة!

يجب الالتزام التام بتعليمات التركيب التي تحددها الشركة المحلية الموردة، وأيضا بالمعايير المحلية السارية.



ملاحظات هامة

8 ملاحظة! الثقوب والفتحات في الأرضية تؤثر سلبيًا على تدابير الحماية من الحرائق. (صورة 8)
 < احرص على إجراء الثقوب والفتحات في الأرضية بالتنسيق مع المهندس المعماري.

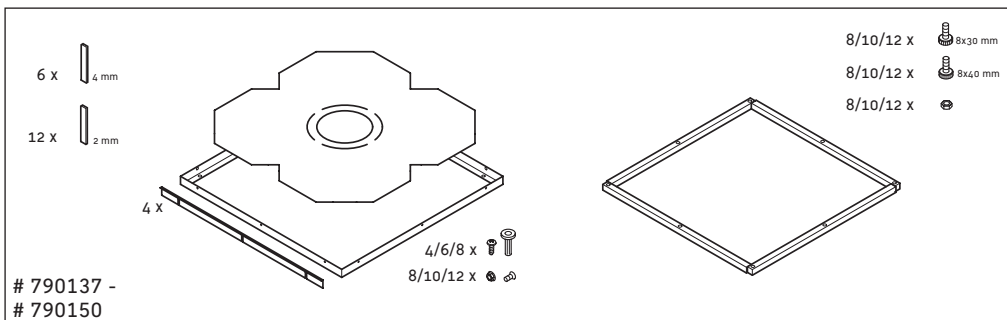
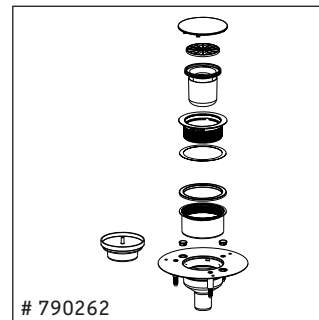
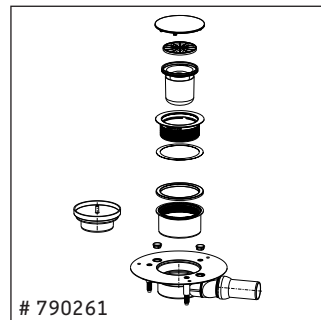
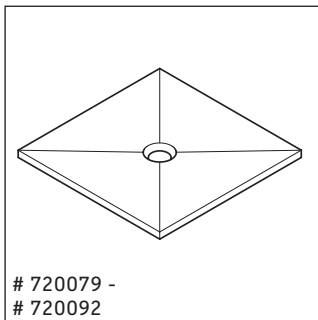
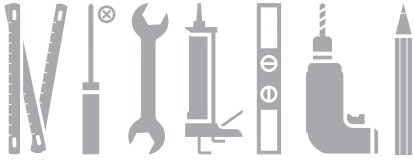
9 ارتفاع القاعدة المركبة (صورة 9)
 < قم بعمل قاعدة خرسانية أو تركيب البطانة السفلية DuravitRapid (من Stadur).

26 - 27 الأعمال الخرسانية (صورة 26)
 < يلزم إجراء خطوات التركيب من قبل فني مُدرَّب على تركيب الأعمال الخرسانية.

28 - 30 الإحكام ضد التسريب وتركيب البلاط (صورة 28)
 < يلزم إجراء خطوات التركيب من قبل فني مُدرَّب على تركيب البلاط.
 • الخامات المستخدمة في عملية الإحكام لا تدخل في نطاق التوريد

31 - 46 التركيبات الصحية (صورة 31)
 < يلزم إجراء خطوات التركيب من قبل سبَّاك مُدرَّب على ذلك.

40 وضع طبقة من الرغوة أسفل البانيو الأكبر من أو يعادل 900 مم (صورة 40)
 < احرص على مراعاة الإرشادات المتعلقة بالمادة الرغوية 2K المستخدمة في التركيب.





1

a = 50 - 70 mm

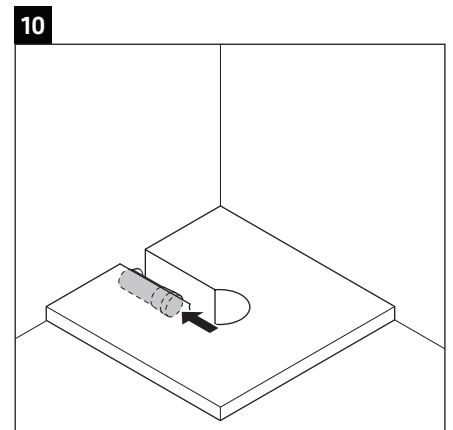
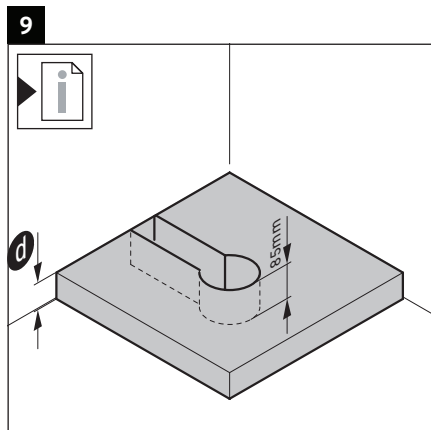
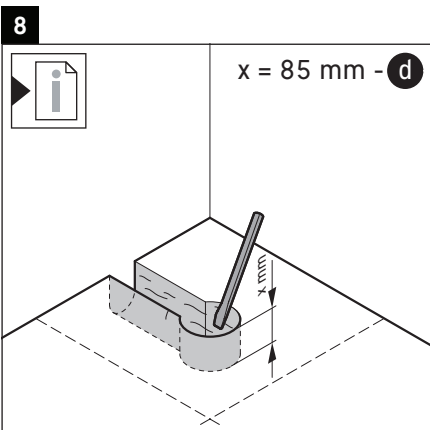
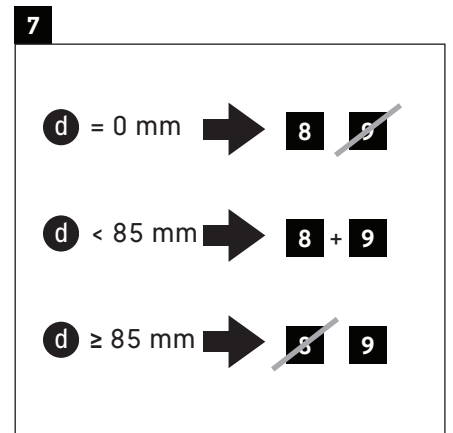
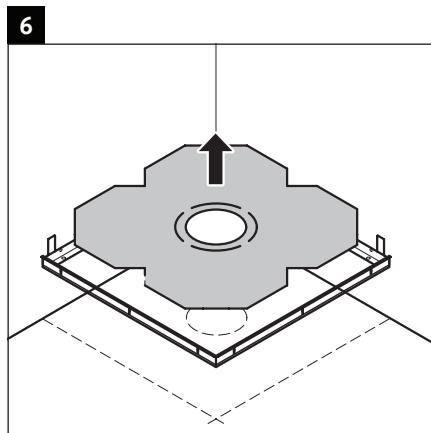
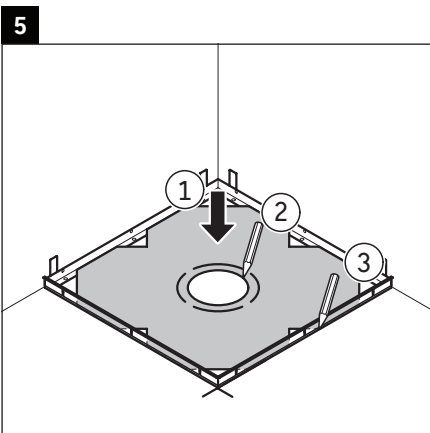
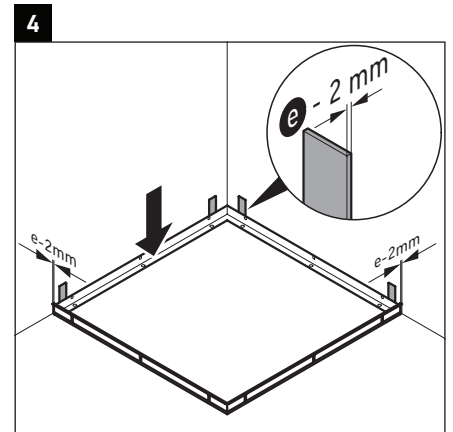
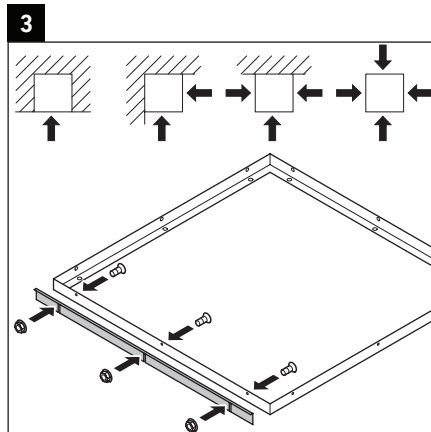
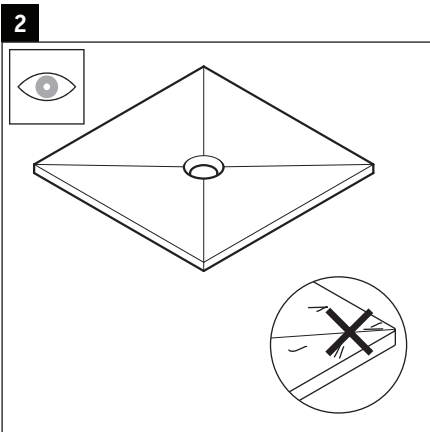
a = 71 mm - 134 mm

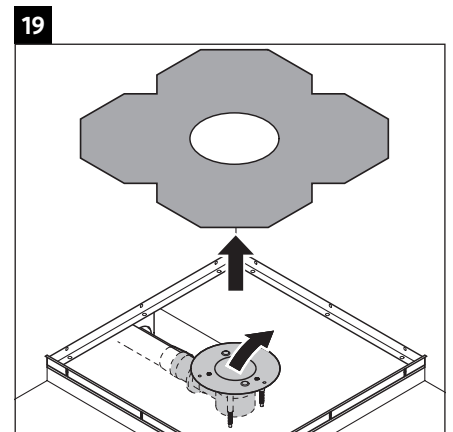
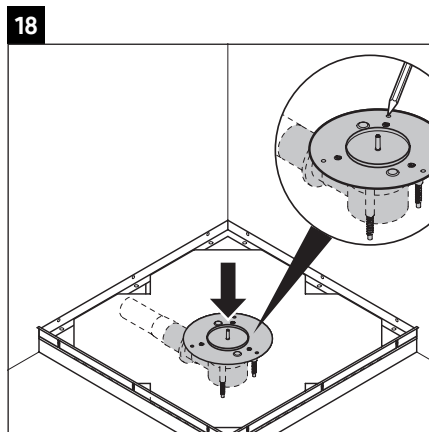
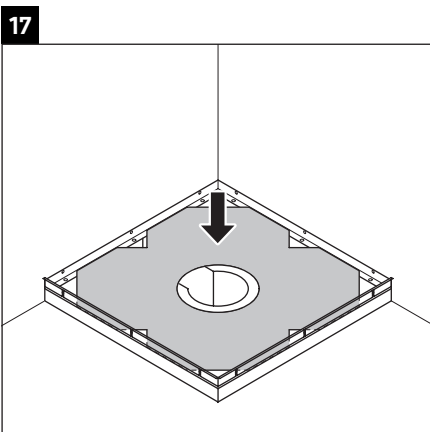
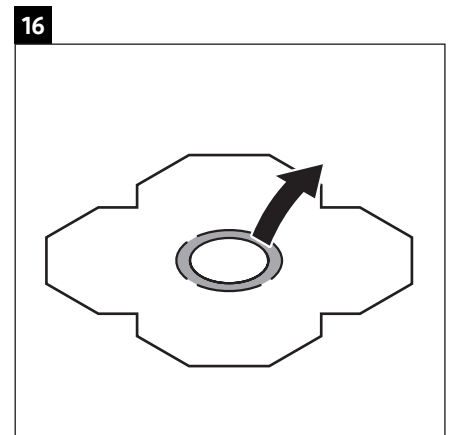
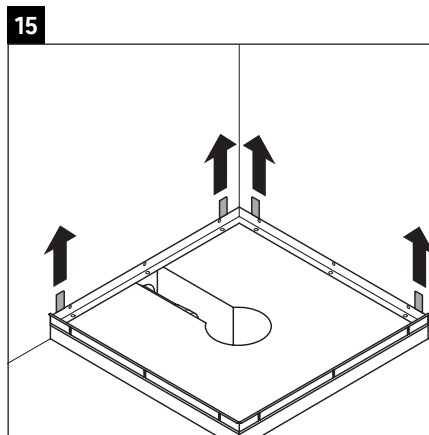
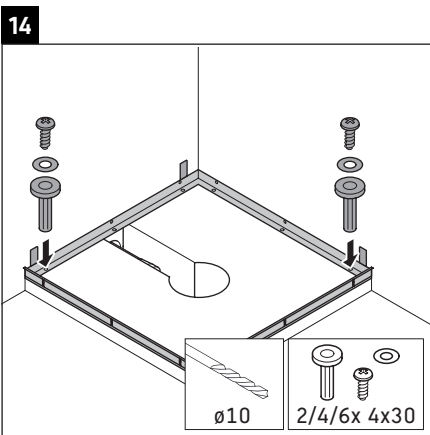
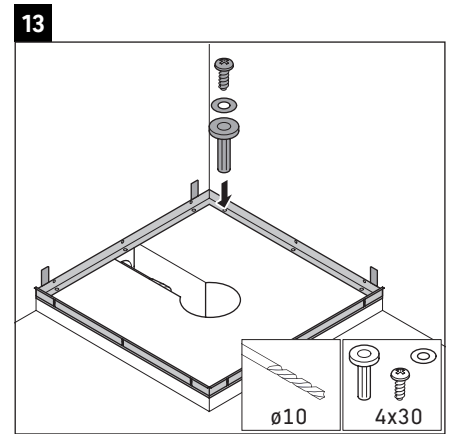
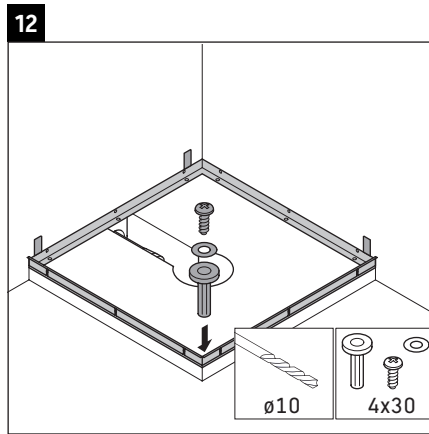
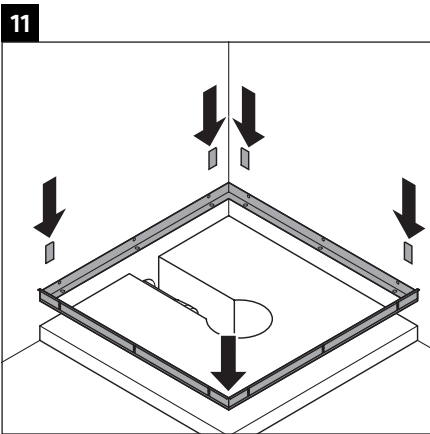
a ≥ 135 mm

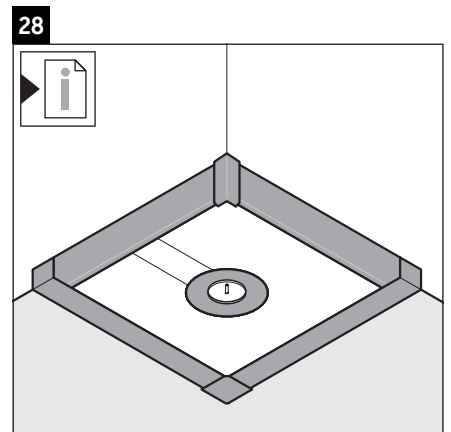
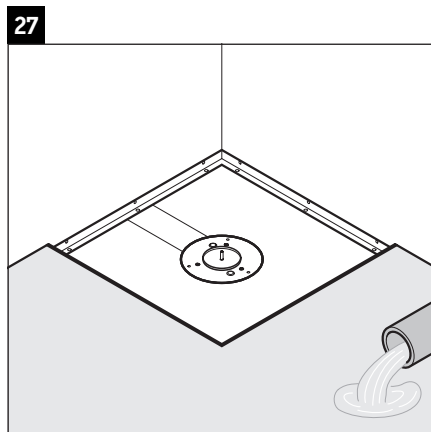
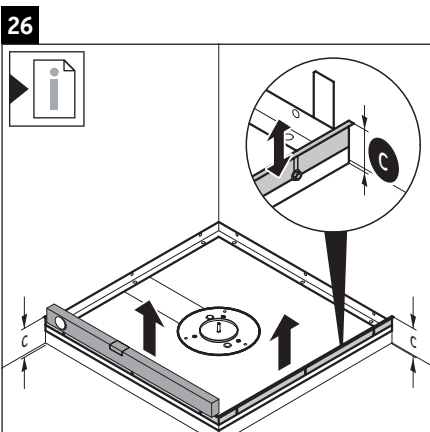
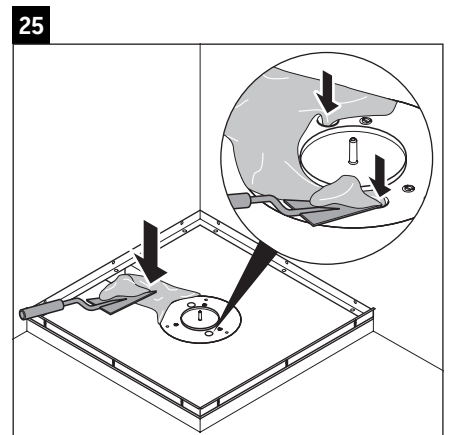
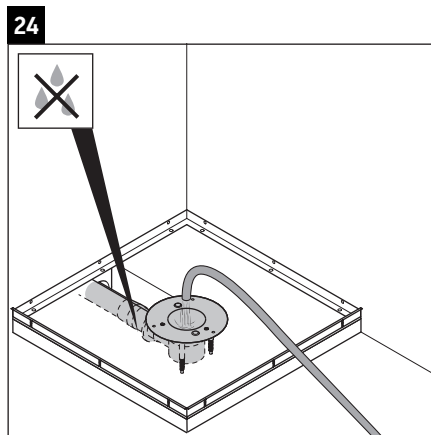
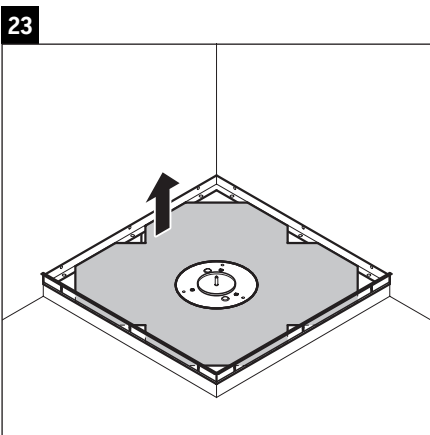
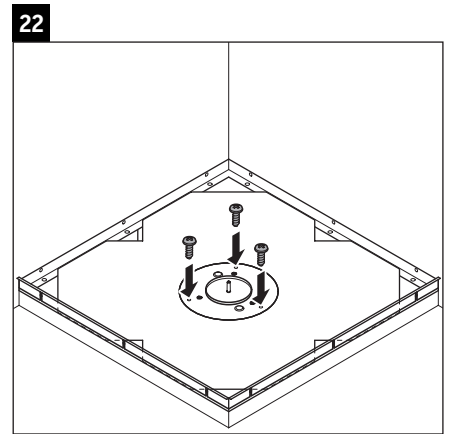
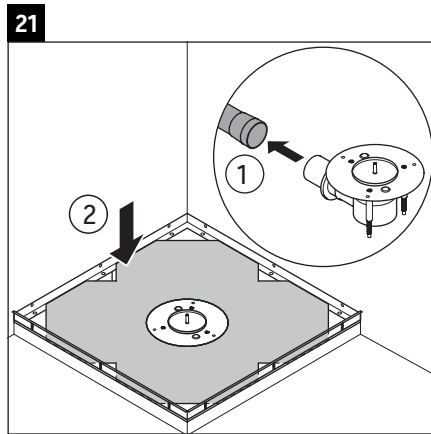
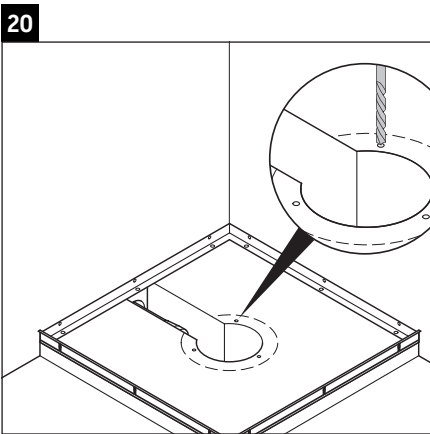
a = _____
b = _____
c = _____
d = 0 mm
e = _____

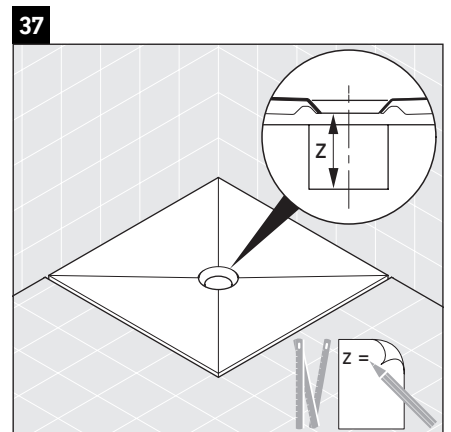
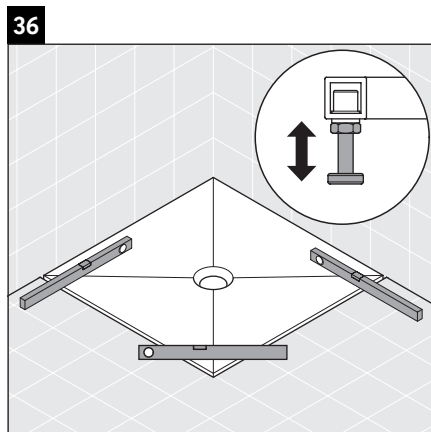
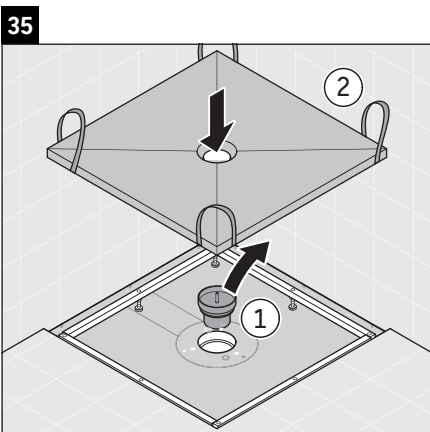
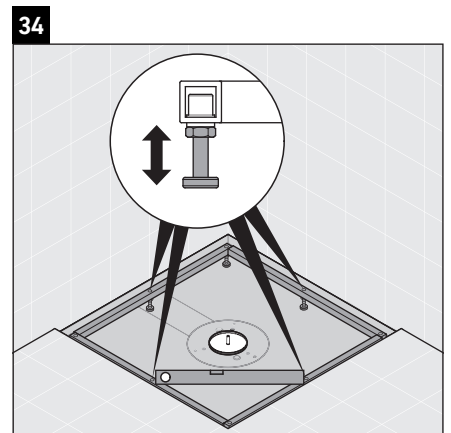
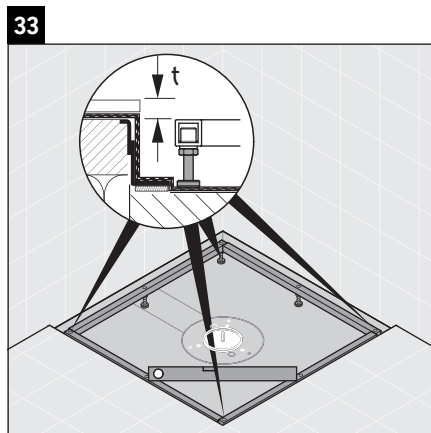
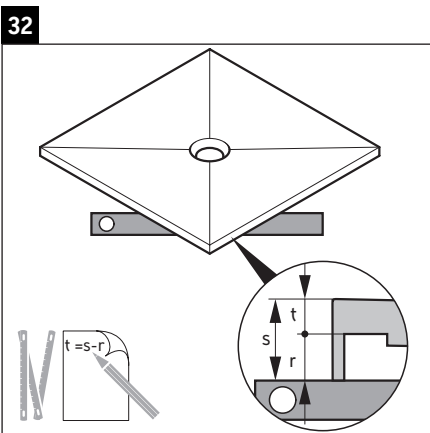
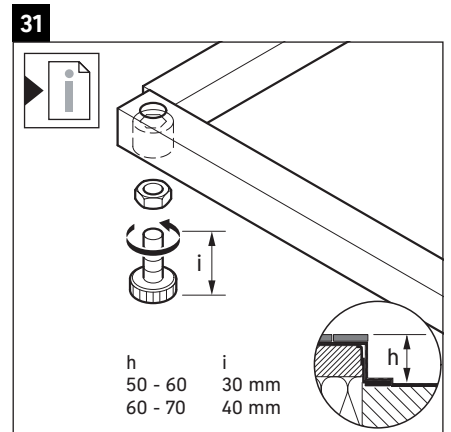
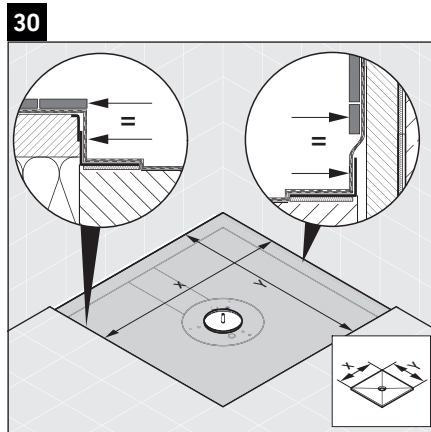
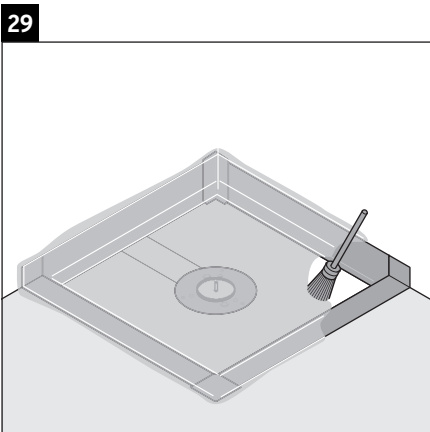
a = _____
b = _____
c = _____
d = _____
e = _____

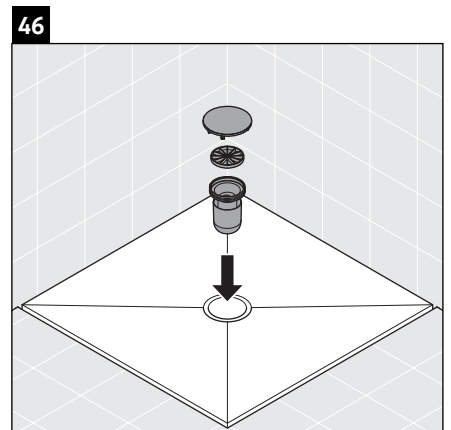
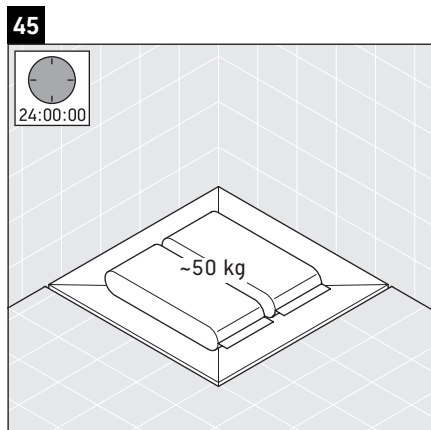
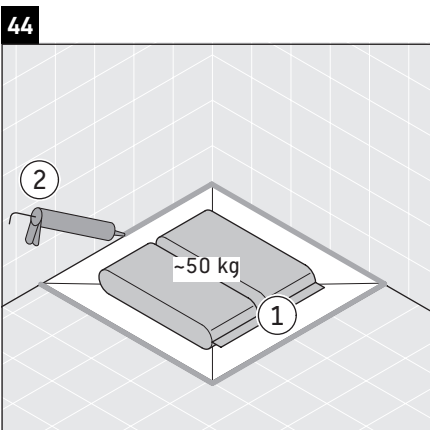
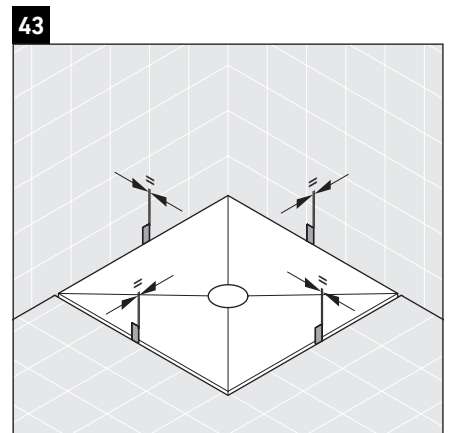
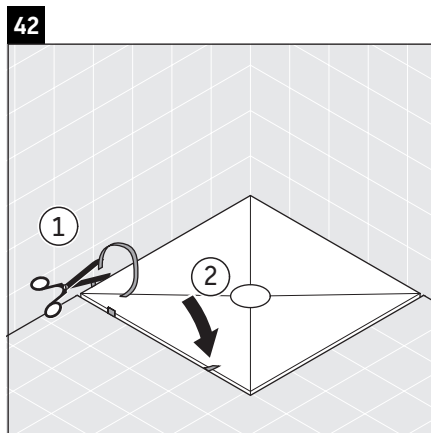
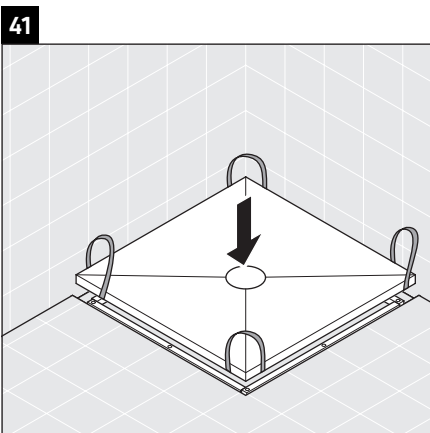
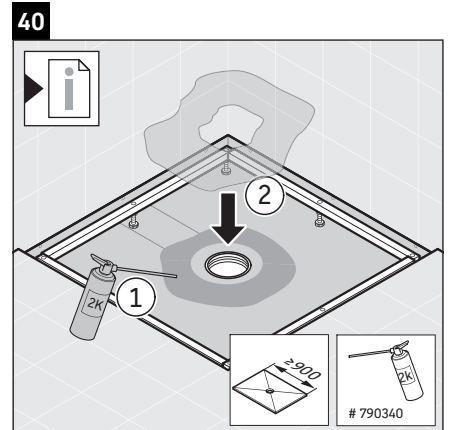
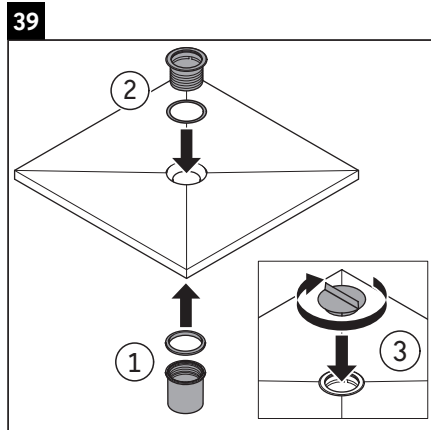
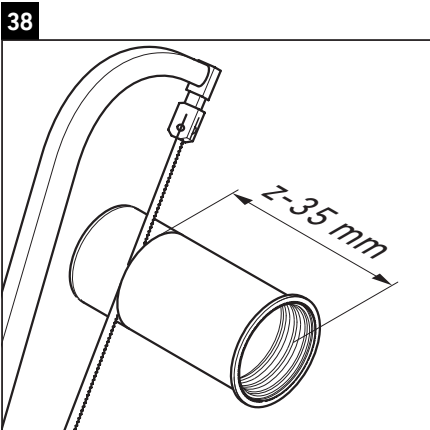
a = _____
b = _____
c = _____
d = _____
e = _____











Duravit AG
P.O. Box 240
Werderstr. 36
78132 Hornberg
Germany
Phone +49 78 33 70 0
Fax +49 78 33 70 289
info@duravit.com
www.duravit.com

