

D-Code

Montageanleitung	Badewanne mit Wannerverkleidung (Nische, Ecke, Vorwand)
Mounting instructions	Bathtub with bath panel (niche, corner, back-to-wall)
Notice de montage	Baignoire avec habillage (niche, coin, contre-cloison)
Montagehandleiding	Bad met badpanelen (nis, hoek, back-to-wall)
Instrucciones de montaje	Bañera con faldón (entre 3 paredes, esquina, antepared)
Istruzioni di montaggio	Vasca con pannello di rivestimento (in nicchia, angolo, da appoggio a parete)
Instruções de montagem	Banheira de pousar com revestimento (entre 3 paredes, de canto, de parede)
Monteringsvejledning	Badekar med panel (niche, hjørne, back-to-wall)
Asennusohje	Kylpyamme etulevyllä (kolo, nurkka, suoraa seinää vasten)
Monteringsanvisning	Badekar med panel (nisje, hjørne, back-to-wall)
Monteringsanvisning	Badkar med badkarspanel (nisch, hörn, baksida mot vägg)
Paigaldusjuhend	Vann, mille ümbrus kaetakse kattematerjaliga (nišš, nurk, seinä ette paigaldus)
Instrukcja montażu	Wanna z obudową (wnękowa, narożna, przyścienna)
Инструкция по монтажу	Ванна с боковыми панелями (в нише, угловая, у стены)
Montážní návod	Vana s panelem (do niky, do rohu, předstěnová verze)
Návod na montáž	Vaňa s obkladom (nika, roh, predná stena)
Szerelési útmutató	Fürdőkádburkolattal (fülke, sarok, fal előtt álló változat)
Upute za montažu	Kada s oblogom (niša, kut, prednja stjenka)
Instrucțiuni de montaj	Cadă cu mască (nișă, colț, paravan)
Navodila za montažo	Kopalna kad z oblogo kadi (niša, vogal, predstena)
Ръководство за монтаж	Облицована вана за баня (вградена в ниша, в ъгъл, зад частична стена)
Montāžas instrukcija	Vanna ar apšuvuma paneļiem (niša, stūris, sienas variants)
Montavimo instrukcija	Vonia su sienelėmis (statyti į nišą, kampą, viena puse prie sienos)
Montaj kilavuzu	Panelli küvet (ön panel, köşe, duvara tam dayalı)
安装说明书	帶浴缸面板的浴缸 (小房间、角落、壁面)
설치 설명서	욕조 및 패널(벽감, 코너, 벽면)
設置説明書	バスタブパネル付きバスタブ (3方向壁タイプ、コーナー、壁面)
دليل التركيب	بانيو مستقل مغطى بكسوة بانيو (للتركيب في داخل حائط، في ركن، في حائط بارز)

D-Code

700095 + # 701025/701032/701036
 # 700096 + # 701026/701031/701035
 # 700097 + # 701027/701031/701035
 # 700098 + # 701027/701031/701035
 # 700099 + # 701027/701032/701036
 # 700100 + # 701027/701032/701036
 # 700101 + # 701028/701033/701037
 # 700102 + # 701025/701032/701036
 # 700103 + # 701026/701031/701035
 # 700104 + # 701027/701031/701035
 # 700105 + # 701027/701031/701035
 # 700106 + # 701027/701032/701036
 # 700107 + # 701027/701032/701036
 # 700108 + # 701028/701033/701037



Wichtige Hinweise

4

Important information

6

Remarques importantes

8

Belangrijke aanwijzingen

10

Información importante

12

Indicazioni importanti

14

Indicações importantes

16

Vigtige henvisninger

18

Tärkeä ohje

20

Viktig informasjon

22

Viktig information

24

Otulisid nõuanded

26

Ważne informacje

28

Важные замечания

30

Důležitě pokyny

32

Dôležité upozornenia

34

Fontos tudnivalók

36

Važne napomene

38

Indicații importante

40

Pomembni napotki

42

Важни указания

44

Svarīgi norādījumi

46

Svarbūs nurodymai

48

Önemli bilgiler

50

重要说明

52

주의 사항

54

重要注意事項

56

ملاحظات هامة

58



Montage, Installation, Montage, Montage, Montaje, Montaggio, Montagem, Montering, Asennus, Montering, Montering, Paigaldus, Montáž, Монтаж, Montáž, Montáž, Szerelés, Montaža, Instalarea, Montaža, Монтаж, Montáža, Montavimas, Montaj, 安装, 설치, 設置, التركيب

60



Wichtige Hinweise

Zur Montageanleitung

Diese Montageanleitung ist Bestandteil der Duravit Badewanne und ist vor der Montage sorgfältig zu lesen.

Erklärung der Signalwörter und Symbole

HINWEIS! Zur Vermeidung von Sachschäden



Verweis auf **Montagehinweis** in diesem Kapitel



Aufforderung zum Sichten (z.B. auf Kratzer)



Angabe der Zeitdauer (z.B. 10 Minuten)



Aufforderung zum Prüfen auf Dichtigkeit

Zielgruppe und Qualifikation

Die Badewanne darf nur durch ausgebildete Sanitärinstallateure montiert werden.

HINWEIS!

Installationsvorschriften örtlicher Versorgungsunternehmen sowie länderspezifische Normen sind uneingeschränkt einzuhalten.

Montagehinweise

Vor der Montage Vorinstallationsdatenblätter beachten. Diese stehen im Internet unter www.duravit.com zum Download bereit.

24 HINWEIS! Revision beachten! (Grafik 24)

> Die Wannerverkleidung muss zur Revision zugänglich und abnehmbar sein.



Important information

About the mounting instructions

These mounting instructions come as part of the Duravit bathtub and should be read carefully prior to installation.

Explanation of the key words and symbols

ADVICE! For avoiding property damage



Link to **installation information** in this section



Inspection (e.g. for scratches)



Indication of the length of time (e.g. 10 minutes)



Inspect to check for leaks and tightness

Target group and qualification

The bathtub must only be installed by trained plumbing engineers.

NOTE!

Local installation regulations and any country-specific standards must be observed at all times.

Installation information

Please read pre-installation datasheets prior to the installation. These are available to download on the Internet at www.duravit.com.

24 NOTE! Take heed of any maintenance! (Diagram 24)

- > The bathtub panel must be accessible and removable for maintenance.



Remarques importantes

Concernant la notice de montage

Cette notice de montage fait partie de la baignoire Duravit et doit être lue soigneusement avant le montage.

Explication des avertissements et symboles

REMARQUE ! Pour éviter les dégâts matériels



Référence à la **consigne de montage** dans ce chapitre



Invitation à vérifier (p. ex. les rayures)



Indication de la durée (par ex. 10 minutes)



Invitation à vérifier l'étanchéité

Groupe cible et qualification

La baignoire doit uniquement être montée par des installateurs sanitaires formés à cet effet.

REMARQUE !

L'installation doit obligatoirement être réalisée selon les consignes d'installation des fournisseurs locaux ainsi que les normes spécifiques aux pays.

Consignes de montage

Avant le montage, lire les fiches techniques de préinstallation. Celles-ci peuvent être téléchargées sur Internet via le site www.duravit.com.

24 REMARQUE ! Tenir compte de l'inspection ! (graphique 24)

- > L'habillage de la baignoire doit être accessible et amovible pour l'inspection.



Belangrijke aanwijzingen

Betreffende deze montagehandleiding

Deze montagehandleiding is een onderdeel van het Duravitbad en moet vóór de montage zorgvuldig worden doorgelezen.

Uitleg van de signaalwoorden en symbolen

AANWIJZING! Ter voorkoming van materiële schade



Verwijzing naar **montageaanwijzing** in dit hoofdstuk



Visuele controle noodzakelijk (bijv. i.v.m. krassen)



Indicatie van de tijdsduur (bijv. 10 minuten)



Er moet een dichtheidscontrole worden uitgevoerd

Doelgroep en kwalificatie

Het bad mag uitsluitend door een erkend installatiebedrijf worden gemonteerd.

AANWIJZING!

De installatievoorschriften van de lokale nutsbedrijven alsmede de voor het betreffende land geldende normen moeten volledig in acht worden genomen.

Montageaanwijzingen

Voor de montage op de gegevensbladen letten. Deze kunt u op internet downloaden van www.duravit.com.

24 AANWIJZING! Denk aan inspectie! (afb. 24)

> De badpanelen moeten voor inspectiedoeleinden bereikbaar en demontabel zijn.



Información importante

Instrucciones de montaje

Estas instrucciones de montaje acompañan a la bañera Duravit y es necesario leerlas cuidadosamente antes del montaje.

Explicación de las indicaciones y símbolos de advertencia

¡ADVERTENCIA! Para evitar daños materiales



Indica una **advertencia acerca del montaje** en este capítulo



Fíjese que no haya, por ejemplo, arañazos



Tiempo necesario (por ejemplo, 10 minutos)



Compruébese la estanqueidad

Instaladores y sus cualificaciones

La bañera únicamente podrán montarla instaladores sanitarios cualificados.

¡ADVERTENCIA!

Deberán cumplirse sin restricciones las instrucciones de instalación de las empresas de suministro locales y las normas específicas de cada país.

Advertencia acerca del montaje

Antes de llevar a cabo el montaje, tener en cuenta las fichas de preinstalación. Pueden descargarse en Internet del sitio web www.duravit.com.

24

¡ADVERTENCIA! ¡Observar registro! (imagen 24)

> El faldón de la bañera debe poder retirarse para acceder al registro.



Indicazioni importanti

Riguardo alle istruzioni di montaggio

Le presenti istruzioni di montaggio sono parte integrante della vasca da bagno Duravit e devono essere lette con attenzione prima dell'installazione del prodotto.

Legenda

NOTA! Per evitare danni materiali



Riferimento alla **nota al montaggio** riportata qui sotto



Richiesta di ispezione visiva (es. per cercare graffi)



Indicazione della durata (es. 10 minuti)



Richiesta di verifica della tenuta stagna

Destinatari e competenza

La vasca da bagno deve essere installata esclusivamente da tecnici specializzati e qualificati.

NOTA!

Nell'installazione rispettare sempre rigorosamente le normative specifiche di enti di approvvigionamento locali e le norme nazionali.

Nota al montaggio

Prima di eseguire il montaggio osservare le schede tecniche di preinstallazione. Tali schede sono scaricabili da internet al sito www.duravit.com.

24 **NOTA! Osservare la revisione! (fig. 24)**

- > Il pannello di rivestimento della vasca deve essere accessibile e rimovibile per eventuali operazioni di manutenzione.



Indicações importantes

Sobre as instruções de montagem

Estas instruções de montagem são parte integrante da banheira Duravit e devem ser lidas com atenção antes da montagem.

Descrição das palavras-chave e dos símbolos

NOTA! Prevenção de danos materiais



Referência à **informação de montagem** neste capítulo



Solicitação para examinar (p.ex: em relação a arranhões)



Indicação da duração (por ex. 10 minutos)



Solicitação para verificar a estanqueidade

Grupo-alvo e qualificação

A banheira só deve ser montada por instaladores sanitários qualificados.

NOTA!

Devem ser respeitadas as directivas de instalação locais assim como as normas específicas do país.

Indicações de montagem

Antes da montagem devem ser observadas as fichas de pré-instalação. Estas encontram-se na internet, para download, em www.duravit.com.

24 NOTA! Observar a inspecção e a manutenção! (gráfico 24)

- > Para a inspecção e manutenção deve ser possível remover o painel ou revestimento da banheira.



Vigtige henvisninger

Om monteringsvejledningen

Denne monteringsvejledning hører med til Duravit badekarret og skal læses omhyggeligt igennem før monteringen.

Forklaring af signalordene og symbolerne

BEMÆRK! For at undgå tingskader



Henviser til **monteringsanvisning** i dette kapitel



Opfordrer til visuel kontrol (f.eks. for ridser)



Angivelse af varighed (f.eks. 10 minutter)



Opfordrer til at kontrollere for tæthed

Målgruppe og kvalifikation

Badekarret må kun monteres af uddannede sanitærinstallatører.

BEMÆRK!

Lokale montageregulationer og landespecifikke standarder skal altid overholdes.

Monteringsanvisninger

Følg forinstallationsdatabladene, før monteringen finder sted. Disse kan downloades fra internettet under www.duravit.com.

24 **BEMÆRK! Revision, bemærk! (grafik 24)**

> Panelet skal være tilgængeligt og kunne tages af til revisionsarbejde.



Tärkeä ohje

Asennusohjeesta

Tämä asennusohje on osa Duravit-kylpyammeen osa ja se on luettava huolellisesti ennen asennusta.

Merkkisanojen ja symbolien selitys

OHJE! Aineellisten vahinkojen välttämiseen



Viite tässä luvussa olevaan **asennusohjeeseen**



Pyyntö silmämääräiseen tarkastukseen (esim. naarmujen varalta)



00:10:00

Ajallisen keston tieto (esim. 10 minuuttia)



Pyyntö tiiviiden tarkastamiseen

Kohderyhmä ja pätevyys

Kylpyammeen saavat asentaa ainoastaan koulutetut saniteettialan asentajat.

OHJE!

Paikallisen vesilaitoksen asennusmääräyksiä sekä maakohtaisia normeja on noudatettava rajoituksetta.

Asennusohjeet

Huomioi esiasennustietolehtiset ennen asennusta. Nämä voidaan ladata Internetistä osoitteesta www.duravit.com.

24 OHJE! Huomioi huolto! (kuva 24)

> Ammeen etulevyn on oltava helposti irrotettavissa tarkastusta varten.



Viktig informasjon

Til monteringsanvisningen

Denne monteringsanvisningen hører med til Duravit-badekaret og skal leses grundig før montering.

Forklaring av signalord og symbol

MERK! For å unngå tingskader



Henviing til **Monteringstips** i dette kapitlet



Oppfordring til visuell kontroll (f.eks. med tanke på riper)



Angivelse av varighet (f.eks. 10 minutter)



Oppfordring til kontroll av tetthet

Målgruppe og kvalifisering

Badekaret skal kun monteres av utdannede VVS-montører.

MERK!

Lokale og nasjonale standarder skal alltid overholdes ved montering.

Monteringstips

Før montering, følg forinstallasjons-databladene. Disse kan du laste ned på internett på www.duravit.com.

- 24** **MERK! Pass på revisjonen! (figur 24)**
- > Badekar panelet må være tilgjengelig og avtagbar ved inspeksjon.



Viktig information

Om monteringsanvisningen

Monteringsanvisningen utgör en del av Duravit-badkaret. Läs noga igenom den före monteringen.

Förklaring till signalord och symboler

OBS! För att undvika sakskador



Hänvisning till **monteringsanvisningen** i det här kapitlet



Uppmaning till besiktning (t.ex. repor)



Uppgift om tidslängd (t.ex. 10 minuter)



Uppmaning till täthetskontroll

Målgrupp och kvalifikationer

Badkaret får bara monteras av utbildade VVS-installatörer.

OBS!

Följ ovillkorligen gällande normer och lokala installationsföreskrifter.

Monteringsanvisningar

Läs noga igenom databladet om förinstallation före montering. Gå in på www.duravit.com för att ladda ner dem.

24 **OBS! Gör en inspektion! (bild 24)**

> Badkarspanelen måste vara tillgänglig för inspektion och demonterbar.



Olulised nõuanded

Paigaldusjuhendist

Käesolev paigaldusjuhend on Duravit-vanni koostisosa ja tuleb enne paigaldamist hoolikalt läbi lugeda.

Signaalsõnade ja sümbolite seletus

VIIDE! Materiaalse kahju vältimiseks



Viide **paigaldusnõuannetele** käesolevas peatükis



Visuaalse kontrolli nõue (nt kriimustused)



Aja näit (nt 10 minutit)



Lekkekindluse kontrolli nõue

Sihtrühm ja kvalifikatsioon

Vanni tohivad paigaldada ainult vastava väljaõppe saanud sanitaarseadmete paigaldajad.

VIIDE!

Pidada rangelt kinni kohalike tarneettevõtete paigalduseeskirjadest, samuti riigispetsiifilistest standarditest.

Paigaldusnõuanded

Enne paigaldamist lugeda läbi eelpaigalduse andmelehed. Need leiab allalaadimiseks internetist aadressil www.duravit.com.

24 VIIDE! Paigaldada kontroll-luuk! (joonis 24)

> Vanni ümbruse katematerjalis peab olema ava, mis võimaldab alati ligipääsu kontrollimiseks.



Ważne informacje

O instrukcji montażu

Niniejsza instrukcja montażu jest dostarczana z wanną firmy Duravit. Przed rozpoczęciem montażu należy dokładnie zapoznać się z jej treścią.

Objaśnienie haseł i symboli

WSKAZÓWKA! Celem uniknięcia strat materialnych



Odsyłacz do **wskazówek montażowych** zawartych w tym rozdziale



Konieczna kontrola wzrokowa (np. pod kątem zadrapań)



Określenie czasu (np. 10 minut)



Zalecane sprawdzenie szczelności

Grupa docelowa i kwalifikacje

Wannę mogą montować tylko odpowiednio przygotowani instalatorzy sanitarni.

WSKAZÓWKA!

Instalacja musi być zgodna z obowiązującymi normami oraz standardami obowiązującymi w danym kraju.

Montagehinweise

Vor der Montage Vorinstallationsdatenblätter beachten. Diese stehen im Internet unter www.duravit.com zum Download bereit.

24 WSKAZÓWKA! Należy przewidzieć rewizję! (rys. 24)

- > Obudowa wanny musi być dostępna, musi istnieć możliwość zdjęcia jej w celach rewizyjnych.



Важные замечания

Важные замечания к Инструкции по монтажу

Данная инструкция по монтажу прилагается к ванне производителя Duravit, и перед установкой ее необходимо внимательно прочитать.

Пояснения к сигнальным словам и символам

ВНИМАНИЕ! Во избежание повреждений



Данная глава **ссылается на** инструкцию по монтажу



Требуется осмотр (например, на наличие царапин)



Индикация длительности времени (например, 10 минут)



Требуется проверить герметичность

Целевая группа и квалификация рабочих

Монтаж ванной может быть произведен только специально обученным персоналом.

ВНИМАНИЕ!

Следует безоговорочно следовать указаниям по установке местных обслуживающих организаций, а также соблюдать нормы и правила, применяемые в конкретной стране.

Указания по монтажу

Перед началом установки изучите рекомендации до выполнения монтажных работ. Они доступны для скачивания на сайте www.duravit.com.

24 **ВНИМАНИЕ!** Придерживайтесь инструкции! (см. Рисунок 24)

- > Боковые панели должны быть съемными. Они должны быть установлены так, чтобы обеспечить возможность осмотра.



Důležité pokyny

Montážní návod

Tento montážní návod je součástí dodávky vany Duravit, před montáží je nutné jeho pečlivé přečtení.

Vysvětlení výstražných pokynů a symbolů

UPOZORNĚNÍ! Pro předcházení věcných škod



Odkaz na **pokyn k montáži** v této kapitole



Výzva k opatrnosti (např. na poškrábání)



00:10:00

Uvedení doby trvání (např. 10 minut)



Výzva ke kontrole utěsnění

Cílová skupina a kvalifikace

Vanu smí montovat jen kvalifikovaní instalatéři sanitární techniky.

UPOZORNĚNÍ!

V plném rozsahu je nutné dodržovat instalační předpisy místních zásobovacích podniků a specifické normy platné v příslušné zemi.

Pokyny k montáži

Před montáží je nutná znalost předinstalačních listů technických údajů. Tyto listy jsou ke stažení na internetu, na www.duravit.com.

24 UPOZORNĚNÍ! Respektujte revizi! (obrázek 24)

> Panel vany musí být přístupný a demontovatelný za účelem revize.



Dôležité upozornenia

K montážnemu návodu

Tento montážny návod je súčasťou kúpeľňovej vane Duravit a pred montážou si ho starostlivo prečítajte.

Vysvetlenie signálnych slov a symbolov

UPOZORNENIE! Aby sa zabránilo vecným škodám



Odkaz na **montážny pokyn** v tejto kapitole



Výzva na preverenie (napr. škrabancov)



Údaj doby trvania (napr. 10 minút)



Výzva na kontrolu tesnosti

Cieľová skupina a kvalifikácia

Vašu môžu montovať iba vyškolení inštalatéri sanitárnych zariadení.

UPOZORNENIE!

Bez obmedzenia dodržujte predpisy miestnych dodávateľov týkajúce sa inštalácie, ako aj normy príslušnej krajiny.

Montážne pokyny

Pred montážou si prečítajte technické listy pre inštaláciu. Sú pripravené na stiahnutie na internetovej stránke www.duravit.com.

24 UPOZORNENIE! Dbať na revíziu! (obr. 24)

> Obklad vane musí byť v prípade revízie prístupný a demontovateľný.



Fontos tudnivalók

A szerelési útmutatóval kapcsolatban

A szerelési útmutató a Duravit fürdőkáád részét képezi, ezért a szerelés megkezdése előtt gondosan tanulmányozza át a tartalmát.

Jelzőszavak és szimbólumok magyarázata

TUDNIVALÓ! Anyagi károk elkerülése érdekében



Utalás a **szerelési útmutatóra** ebben a fejezetben



Figyelem felhívás a szemrevételezésre (pl. kárcolások ellenőrzése)



00:10:00

Az időtartamra vonatkozó adat (pl. 10 perc)



Figyelem felhívás a tömítettség ellenőrzésére

Szerelési tudnivalók

A szerelés előtt vegye figyelembe a szerelést előkészítő adatlapokat. Ezek az Interneten a www.duravit.com címről tölthetők le.

24 TUDNIVALÓ! Vegye figyelembe a felülvizsgálatot! (24. ábra)

- > A fürdőkáád burkolata az ellenőrzés érdekében legyen hozzáférhető és levehető

A beszerelést végzőkkel szembeni szakmai követelmény

A fürdőkáádat csak megfelelő szakképzettségű vízvezeték szerelő szerelheti be.

TUDNIVALÓ!

Telepítésnél mindig teljes mértékben be kell tartani a vízvezetékekre és csatornákra vonatkozó helyi szerelési előírásokat és az adott országban érvényes szabványokat.



Važne napomene

Uz upute za montažu

Ove su upute za montažu sastavni dio Duravit kade i potrebno ih je prije montaže pažljivo pročitati.

Objašnjenje signalnih riječi i simbola

NAPOMENA! Za sprječavanje materijalnih šteta



Uputnica na **napomene za montažu** u ovom poglavlju



Nalog za vizualni pregled (npr. pregled na eventualno postojanje ogrebotina)



Navođenje vremena trajanja (npr. 10 minuta)



Nalog za provjeru nepropusnosti

Ciljna skupina i kvalifikacija

Kade trebaju montirati isključivo školovani vodoinstalateri.

NAPOMENA!

Molimo obavezno se pridržavajte svih mjesnih instalacijskih propisa vodoprivrednih poduzeća kao i regionalnih normi.

Upute za montažu

Prije montaže obratite pozornost na podatkovne listove za predinstalaciju. Oni su dostupni na web stranici www.duravit.com.

24 NAPOMENA! Pazite na reviziju! (slika 24)

> Obloga kade mora biti lako dostupna za reviziju i mora se moći skinuti.



Indicații importante

Despre instrucțiunile de montaj

Aceste instrucțiuni de montaj sunt parte componentă a căzii Duravit și trebuie citite cu atenție înainte de montaj.

Explicația termenilor de atenționare și a simbolurilor

INDICAȚIE! Despre evitarea pagubelor materiale



Trimitere la **indicația de montaj** din acest capitol



Solicitare inspecție vizuală (de ex. în privința zgârieturilor)



Specificație privind durata (de ex. 10 minute)



Solicitare verificare etanșeitate

Grupul țintă și calificarea

Montarea căzii este permisă numai instalatorilor de instalații sanitare calificați.

INDICAȚIE!

A se respecta toate prescripțiile de instalare ale companiilor locale de utilități publice, precum și standardele specifice țării.

Indicații de montaj

Înainte de montaj, citiți fișele tehnice de preinstalare. Acestea pot fi descărcate pe internet de la adresa www.duravit.com.

24 INDICAȚIE! Aveți în vedere inspecția! (figura 24)

> Pentru inspecție, masca de cadă trebuie să fie accesibilă și demontabilă.



Pomembni napotki

0 navodilih za montažo

Ta navodila za montažo so sestavni del kopalne kadi Duravit in jih morate pred montažo pozorno prebrati.

Pojasnilo opozoril in simbolov

NAPOTEK! V izogib materialni škodi



Opozorilo na **napotke za montažo** v tem poglavju



Opravite pregled (npr. morebitne praske)



Navedba časa (npr. 10 minut)



Preverite tesnjenje

Ciljna skupina in kvalifikacija

Kopalno kad smejo montirati samo strokovno usposobljeni monterji sanitarne opreme.

NAPOTEK!

Upoštevajte predpise o inštalacijah s strani lokalnih dobavnih podjetij ter državne standarde v neomejenem obsegu.

Napotki za montažo

Pred montažo si oglejte tehnične liste za predinštalacijo. Le-te si lahko prenesete s spletne strani www.duravit.com.

24 NAPOTEK! Upoštevajte revizijo! (slika 24)

> Obloga kadi mora biti dostopna in snemljiva za namen revizije.



Важни указания

Ръководство за монтаж

Това ръководство за монтаж е неделима част от ваната за баня на Duravit и трябва внимателно да се прочете преди монтажа.

Обяснение на сигналните думи и символи

УКАЗАНИЕ! За избягване на евентуални материални щети



Препратка към **Монтажни указания** в тази глава



Визуален контрол (напр. за драскотини)



Задаване на времеви интервал (напр. 10 минути)



Визуален контрол за непропускливост

Целева група и квалификация

Ваната за баня трябва да се монтира само от обучен монтажник за санитарно оборудване.

УКАЗАНИЕ!

Монтажните предписания на местните фирми за енергоснабдяване, както и специфичните за страната законови изисквания трябва да се спазват без ограничения.

Монтажни указания

Преди монтажа се консултирайте с техническата документация за прединсталация. Можете да я свалите от този сайт www.duravit.com.

24 УКАЗАНИЕ! Спазвайте указанията за проверка! ((фигура 24)

> Облицовката трябва да може да се демонтира и да бъде достъпна за проверка.



Svarīgi norādījumi

Par montāžas instrukciju

Šī montāžas instrukcija ir Duravit vannas sastāvdaļa un pirms montāžas tā ir rūpīgi jāizlasa.

Signālvārdu un simbolu skaidrojums

NORĀDĪJUMS! Materiālo zaudējumu novēršanai



Norāde uz **montāžas norādījumu** šajā nodaļā



Aicinājums veikt vizuālu pārbaudi (piem., skrāpējumi)



Laika norāde (piem., 10 minūtes)



Aicinājums veikt hermētiskuma pārbaudi

Mērķa grupa un kvalifikācija

Vannas montāžu drīkst veikt tikai apmācīti sanitārtehiņi.

NORĀDĪJUMS!

Bez ierobežojumiem ir jāievēro vietējo apgādes uzņēmumu instalācijas noteikumi un valsts specifiskie standarti.

Montāžas norādījumi

Pirms montāžas ievērojiet pirminstalēšanas datu lapas. Tās ir pieejamas lejupielādei interneta tīmekļa vietnē www.duravit.com.

24 NORĀDĪJUMS! Ievērojiet apkopi! (24. zīm.)

> Apkopes nolūkos vannas apšuvuma paneļiem ir jābūt viegli pieejamiem un noņemamiem.



Svarbūs nurodymai

Apie montavimo instrukciją

Ši montavimo instrukcija yra „Duravit“ vonios sudedamoji dalis, todėl prieš pradėdami montuoti ją būtina atidžiai perskaityti.

Signalinių žodžių ir simbolių paaiškinimai

NURODYMAS! Materialinės žalos pavojui išvengti



Nuoroda į **Montavimo nurodymą** šiame skyriuje



Reikalavimas atlikti apžiūrą (pvz., ar nėra įbrėžimų)



Laiko intervalo duomenys (pvz., 10 minučių)



Reikalavimas patikrinti sandarumą

Tikslinė grupė ir kvalifikacija

Vonią leidžiama montuoti tik kvalifikuotiems santechnikams.

NURODYMAS!

Būtina laikytis visų vietinių komunalinių paslaugų įmonių nustatytų instaliavimo taisyklių bei eksploatavimo šalyje galiojančių standartų.

Montavimo nurodymai

Prieš pradėdami montuoti atlikite pirminės instaliacijos duomenų lapuose pateiktus nurodymus. Jus galite parsisiųsti iš interneto tinklalapio www.duravit.com.

24 NURODYMAS! Atsižvelkite į patikros poreikius! (24 brėž.)

- > Kad būtų galima atlikti patikrą, vonios sienelės turi būti lengvai pasiekiamos ir nuimamos.



Önemli bilgiler

Montaj kılavuzuyla ilgili

Bu montaj kılavuzu Duravit banyo küvetinin bir parçasıdır ve montajdan önce titizlikle okunmalıdır.

Sinyal kelimelerinin ve sembollerin açıklaması

UYARI! Maddi zararlı önlemek için



Bu bölümdeki **montaj uyarılarına** işaret



Gözle kontrol etme talebi (örn. çizikler bakımından)



Süresinin belirtilmesi (örn. 10 dakika)



Sızdırmazlığı kontrol etme talebi

Hedef grup ve özellikleri

Banyo küveti sadece meslek eğitimi görmüş sıhhi tesisatçılar ve yetkili servisler tarafından monte edilmelidir.

UYARI!

Yerel kurumların montaj hükümlerine ve ülkelere özgü standartlara mutlaka uyulması gerekmektedir.

Montaj uyarıları

Montajdan önce ön montaj veri formlarına dikkat ediniz. Bunları internetten www.duravit.com adresinden yükleyebilirsiniz.

24 UYARI! Bakıma dikkat ediniz! (Grafik 24)

> Küvet panelinin bakım için açılıp sökülebilmesi gerekmektedir.



重要说明

关于安装说明书

本安装说明书是杜拉维特 (Duravit) 浴缸的组成部分, 安装前须认真阅读。

信息词及符号的解释

提示! 避免发生物品损失



请参阅本章中的安装说明



要求视检 (比如检查划痕)



说明持续时间 (比如10分钟)



要求检查密闭性

目标群体及资质

浴缸仅允许由接受过培训的专业安装人员实施安装。

提示!

当地实际的安装规则及相关的国家标准, 必须无条件遵守。

安装说明

安装前请注意查看装前数据表。数据表可从 www.duravit.com 下载。

- 24** 提示! 注意维修检查! (图24)
- > 浴缸面板必须能够取下, 以便实施维修检查。



주의 사항

설치 설명서 사용 지침

이 설치 설명서는 Duravit 욕조에 관한 것이며, 설치 전에 주의해서 읽으시기 바랍니다.

신호 용어 및 심볼 설명

지침! 물품 손상 방지 지침



해당 단원의 설치 지침 참조 표시



육안 점검 필요(예: 굽힘)



지속 시간 표시(예: 10분)



기밀성 점검 필요

대상 그룹 및 자격

욕조는 반드시 위생설비 자격을 갖춘 기술자가 설치해야 합니다.

지침!

해당 지역 공공서비스 회사의 설치 규칙 및 국가별 규정을 반드시 준수하십시오.

설치 지침

설치 전에 사전 설치에 대한 데이터 표를 참조하십시오. 이 데이터 표는 인터넷 www.duravit.com 사이트에서 다운로드할 수 있습니다.

24 지침! 점검 시 유의사항! (그래픽 24)

> 욕조 패널은 점검 시 접근 및 분리할 수 있도록 설치해야 합니다.



重要注意事項

設置説明書について

本設置説明書は Duravit 社製バスタブの付属物であり、設置する前によくお読みいただく必要があります。

用語と記号の説明

注意事項 物的損害を避けるため



この章の設置に関する注意事項を参照



視認の要求 (引っかき傷など)



時間の指定 (10 分など)



密閉性の点検の要求

対象グループと資格

バスタブは必ず専門知識のある水道業者が設置しなければなりません。

注意事項

必ず設置する地域の公益企業の設置規則および各国特有の規定に従わなければなりません。

設置に関する注意事項

設置する前に、仮設置データシートをご確認ください。これらのデータシートは、インターネットで www.duravit.com からダウンロードすることができます。

24 注意事項 点検時にご注意ください! (図 24)

- > バスタブパネルは点検時に手が届き、取り外せる必要があります。



ملاحظات هامة

إرشادات التركيب

يجب مراعاة ورقة إرشادات التركيب الأولي. ويمكن تنزيل هذه البيانات من على موقع الإنترنت التالي: www.duravit.com.

24 ملاحظة! احرص على تسهيل الفحص. (صورة 24)

ملاحظة! احرص على تسهيل الفحص.

< يجب أن يكون الوصول إلى كسوة البانيو سهلا، وأن تكون قابلة للفتح لإجراء أي فحص لازم.

معلومات حول دليل التركيب

يعد دليل التركيب هذا جزءا لا يتجزأ من من بانيو ديورافيت، ويجب قراءته بعناية قبل البدء في التركيب.

شرح الصور الإرشادية والرموز

ملاحظة! لتجنب حدوث أضرار مادية



إشارة إلى إرشادات التركيب في هذا الفصل



طلب معاينة (مثلا بحثا عن أية خدوش)



بيان المدة الزمنية (مثلا ١٠ دقائق)



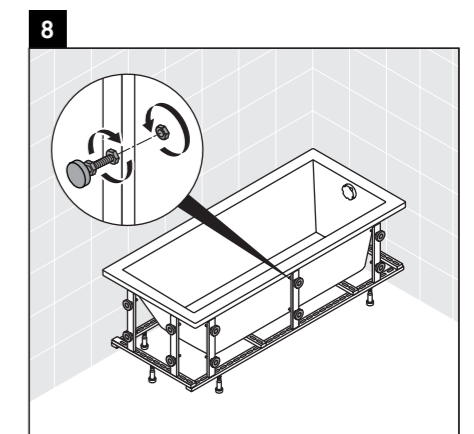
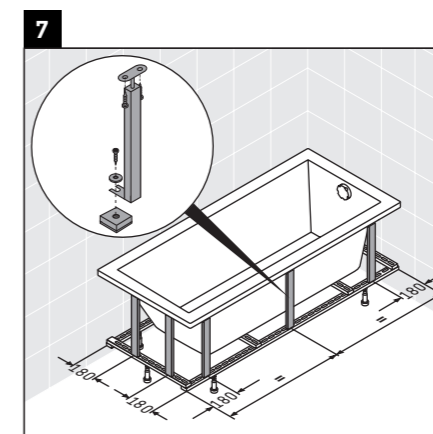
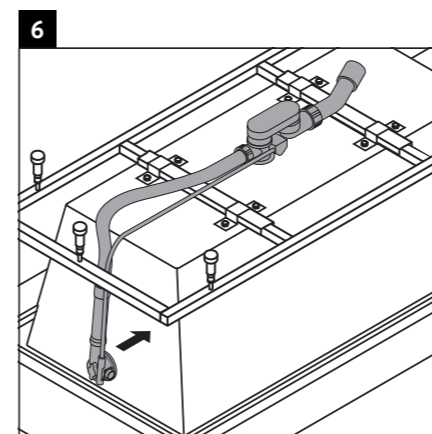
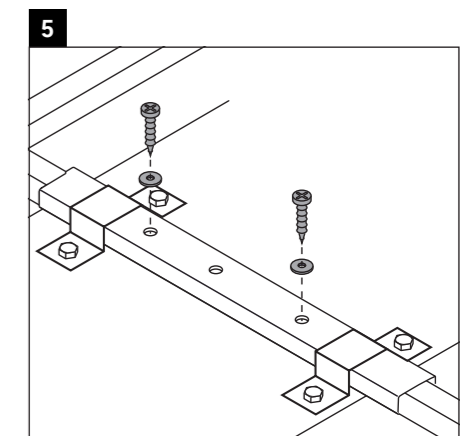
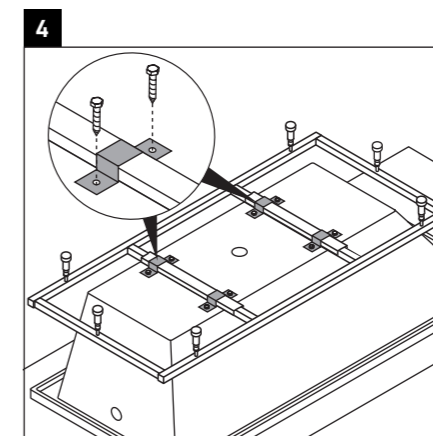
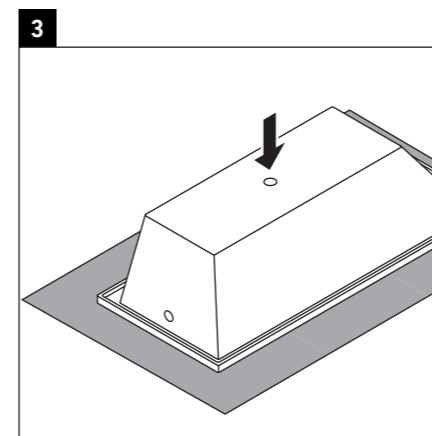
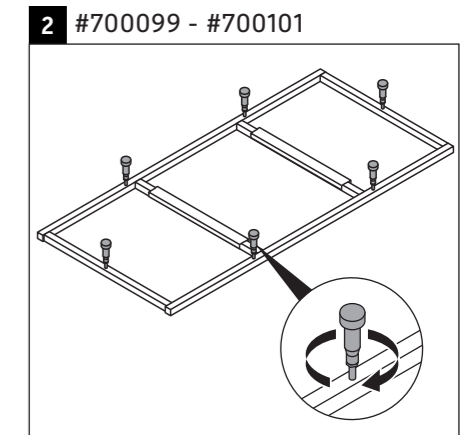
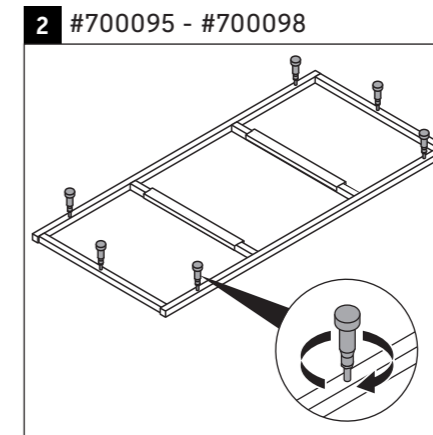
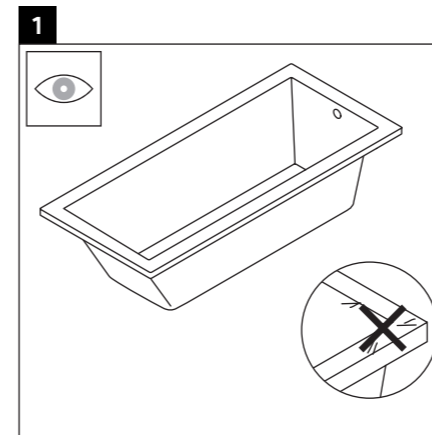
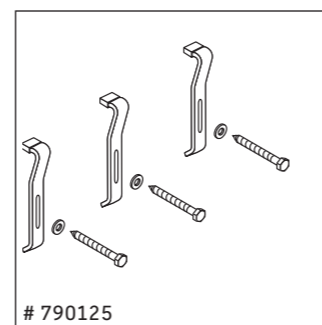
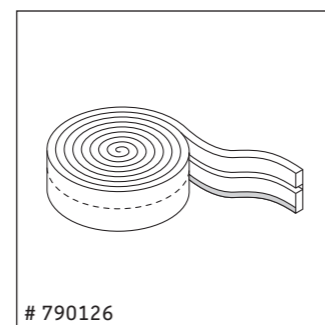
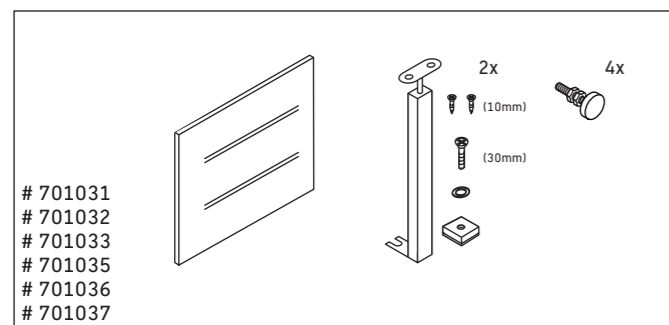
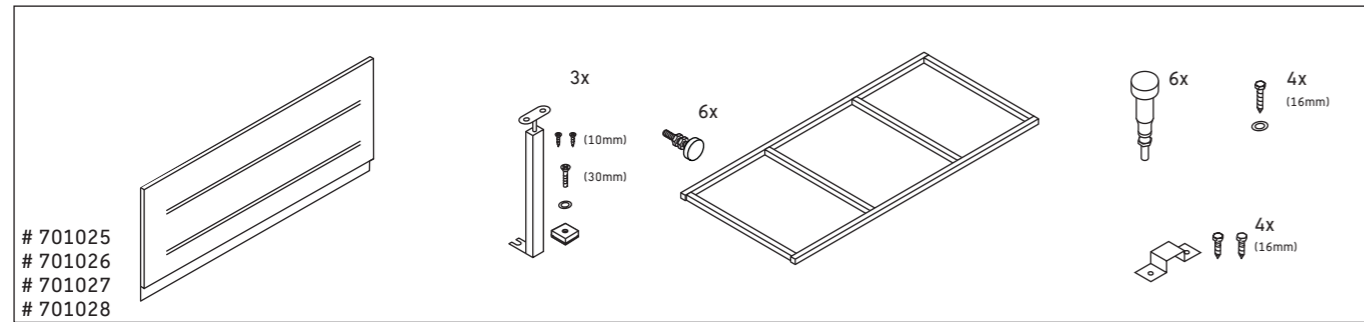
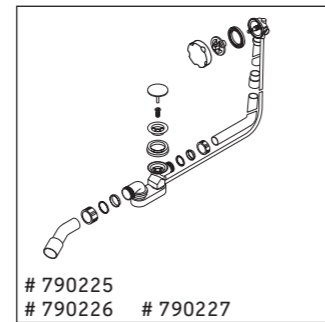
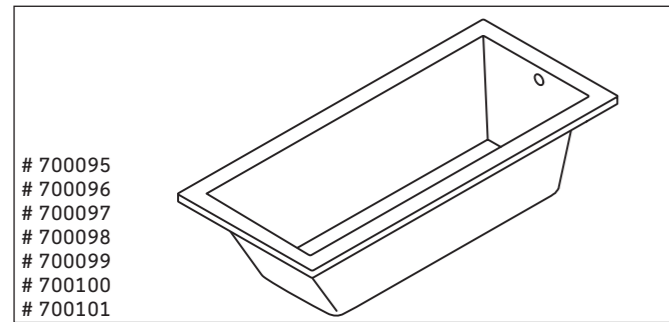
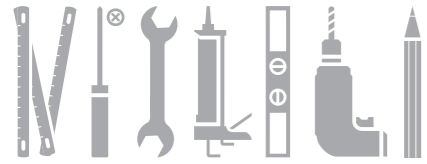
طلب فحص للتأكد من الإحكام

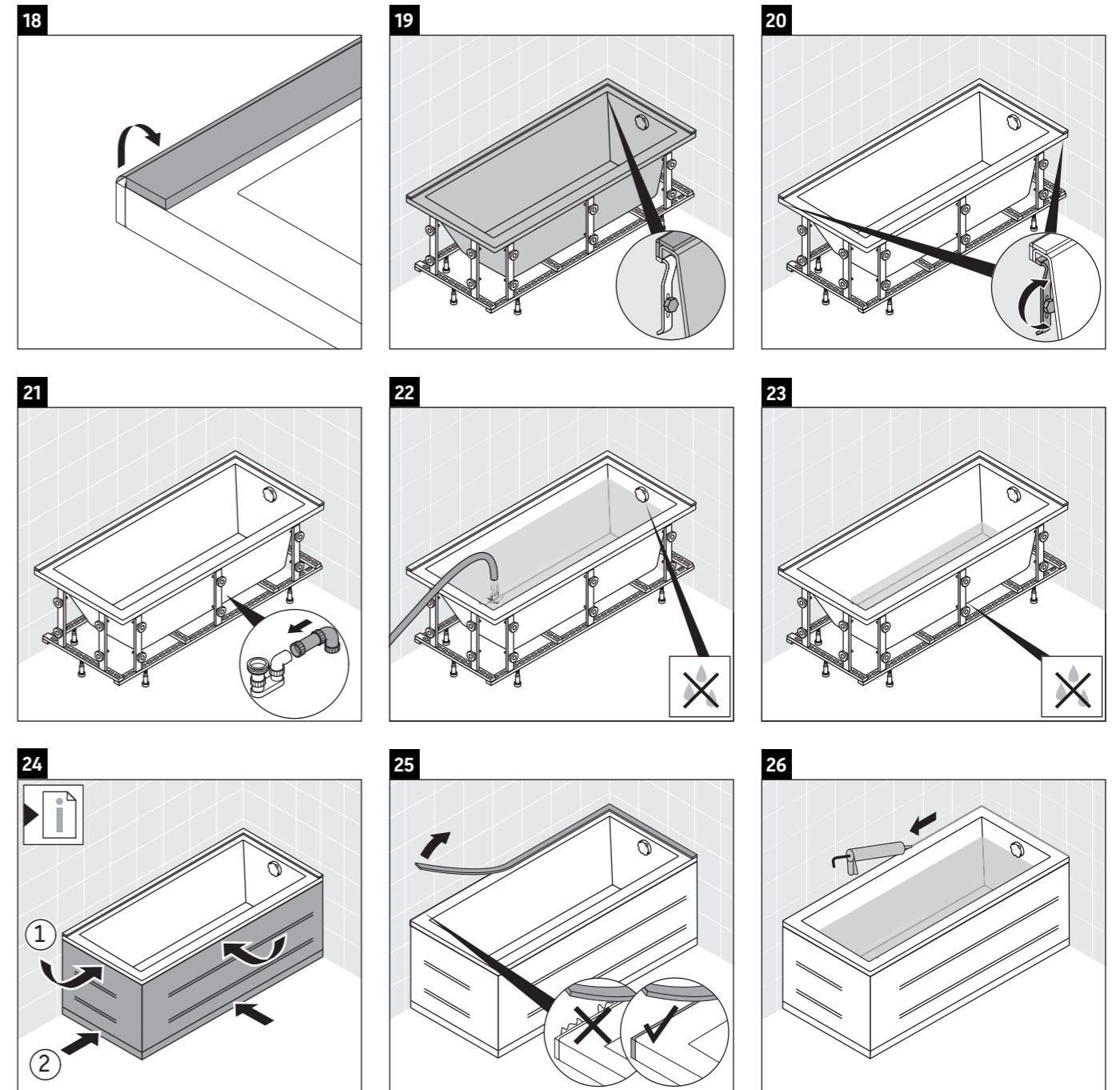
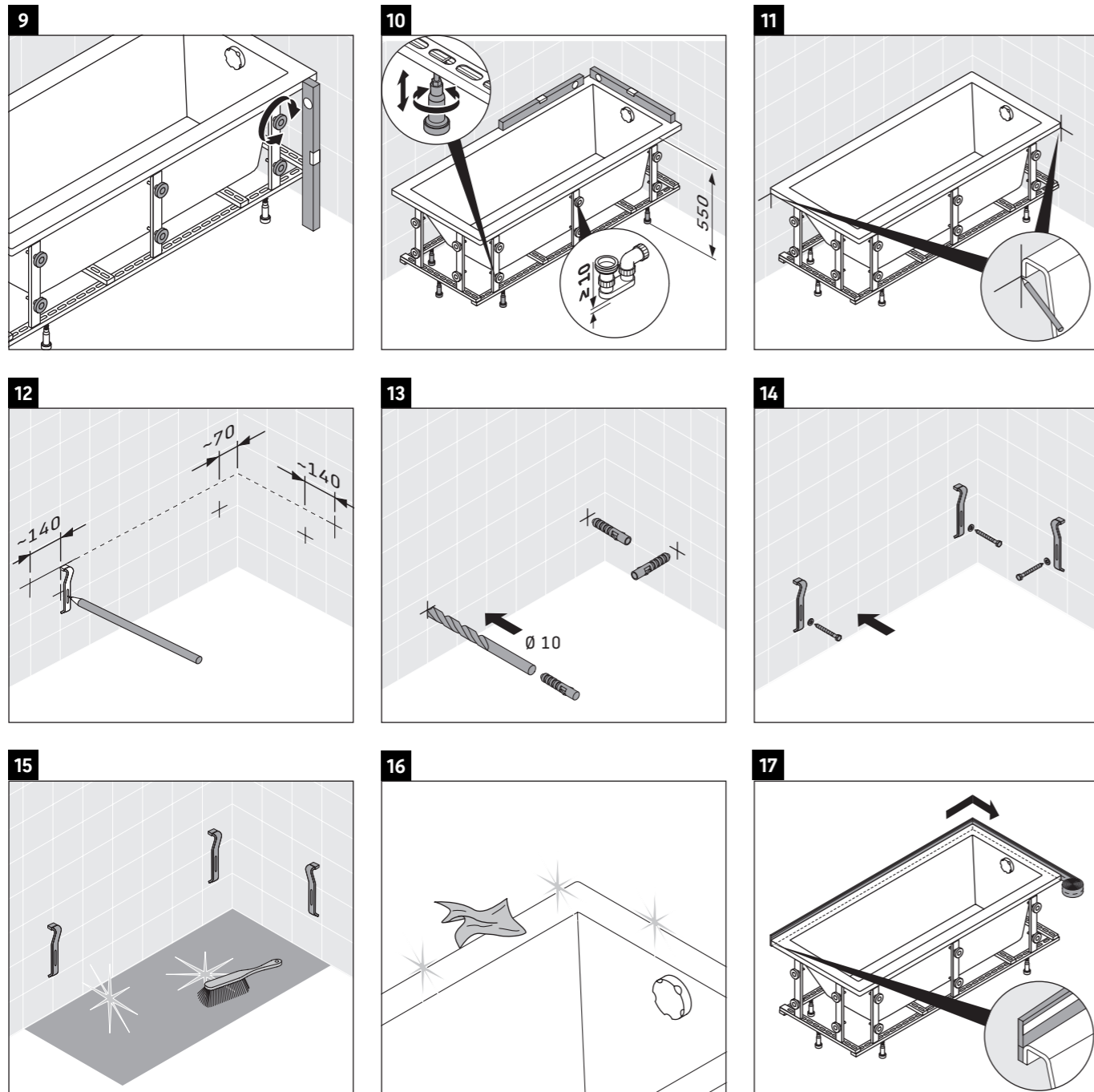
الفئة الموجه لها والمؤهلات اللازمة

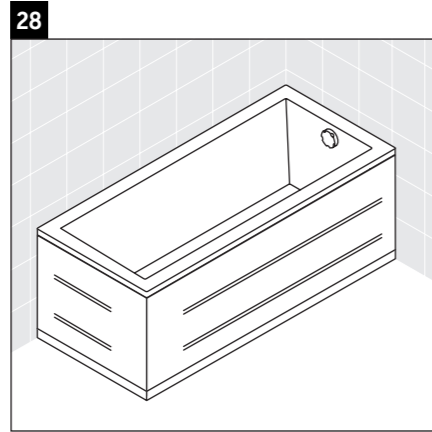
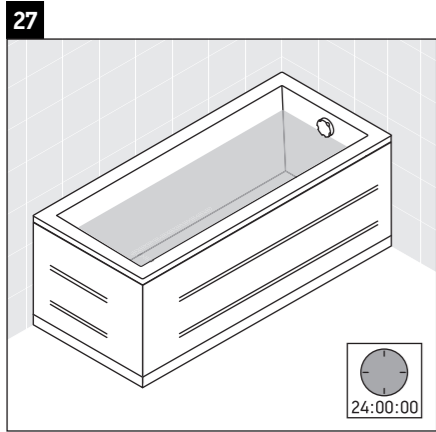
لا يسمح بأن يقوم بتركيب البانيو إلا سباك صحي مدرب على ذلك.

ملاحظة!

يجب الالتزام التام بتعليمات التركيب التي تحددها الشركة المحلية الموردة، وأيضا بالمعايير المحلية السارية.







Duravit AG
Werderstr. 36
78132 Hornberg
Germany
Phone +49 78 33 70 0
Fax +49 78 33 70 289
info@duravit.de
www.duravit.de

Australia

Duravit Bathrooms Australia Pty Ltd.
PO Box 6327 · Alexandria 2015 NSW
Phone +61 2 8070 1889
info@au.duravit.com
www.duravit.com.au

Austria

Duravit Austria GmbH
Industriezentrum NÖ-Süd
Straße 2a/M38 · 2355 Wiener Neudorf
Phone +43 2236 677 033 0
Fax +43 2236 677 033 10
info@at.duravit.com · www.duravit.at

Belgium/Luxembourg

Duravit BeLux sprl/bvba
Brusselsesteenweg 288
B-3090 Overijse
Phone +32 2 6560510
Fax +32 2 6560515
info@be.duravit.com · www.duravit.be

Brazil

Duravit do Brasil Ltda.
Av. Brig. Luis Antônio, 3530 - cj.71
01402-001 - São Paulo - SP
Telefone (11) 5906-9090
info@br.duravit.com · www.duravit.com.br

Canada

Duravit USA, Inc.
2205 Northmont Parkway
Suite 200 · Duluth, GA 30096
Phone +1 770 9313575
Fax +1 770 9318454
info@usa.duravit.com · www.duravit.us

China

Duravit Shanghai Branch Company
10/F Jiushi Tower
28 Zhong Shan Road South
Shanghai 200010
Phone +86 21 6330 9922
Fax +86 21 6330 4808
info@cn.duravit.com · www.duravit.cn

Duravit Beijing Branch Company

711 Nexus Center, 7/F
19 A East 3rd Ring Road North
Beijing 100020
Phone +86 10 5967 0101
Fax +86 10 5967 0101-100
info@cn.duravit.com · www.duravit.cn

Czech Republic/Slovakia

Duravit Ceska republika s.r.o.
Přímětická 52 · 66901 Znojmo
Phone +420 515 220 155
Fax +420 515 220 154
info@cz.duravit.com · www.duravit.com

Denmark

Duravit Danmark A/S
Jegstrupvej 6 · 8361 Hasselager
Phone +45 8626 6000
Fax +45 8626 6001
info@dk.duravit.com · www.duravit.dk

Egypt

Duravit Egypt
Duravit Building
Elmosheer Ahmed Ismail St.
Sheraton Heliopolis, Piece No.9,
Square 1160, Cairo 11361
Phone +2 02 26968700
Fax +2 02 22681294
duravit.egypt@eg.duravit.com
www.duravit.com.eg

France

Duravit S.A.
C.S. 30010
67241 Bischwiller Cedex
N° Indigo +33 820 820 414
Fax +33 388 906 101
info@fr.duravit.com · www.duravit.fr

Hong Kong

Duravit Asia Limited
Unit 3408B, 34/F, AIA Tower
183 Electric Road
North Point · Hong Kong
Phone +852 2219 8780
Fax +852 2219 8893
info@hk.duravit.com
www.duravit.com.hk

Hungary

Duravit AG
Magyarországi Képviselet
Panoráma u. 30 · 2083 Solymár
Phone +36 26 564465
Fax +36 26 564466
info@hu.duravit.com · www.duravit.com

India

Duravit India Private Limited
61, Titanium
Near Prahladnagar Auda Garden
Prahladnagar · Ahmedabad - 380 015
Gujarat
Phone +91 79 66112300
Fax +91 79 66112316
info@in.duravit.com · www.duravit.in

Italy

Duravit Italia S.r.l.
Via Faentina 207 F
48124 Ravenna (RA)
Phone +39 0544 509711
Fax +39 0544 501694
info@it.duravit.com · www.duravit.it

Japan

Duravit Japan Co., Ltd.
3F Fukiya Bldg. 1-20 Kakudacho
Kita-ku Osaka, 530 0017 Japan
Phone +81 6 6130 8611
Fax +81 6 6130 8053
info@jp.duravit.com · www.duravit.co.jp

Latin America

Duravit América Latina
Avda. del Libertador N°15.082, 1° piso
B1641ANH Acassuso · Buenos Aires
Phone +54 11 47434343
Fax +54 11 47434455
info@ar.duravit.com · www.duravit.com

Middle East

Duravit Middle East S.A.L.
Off Shore
Elias Hraoui Avenue - Nohra Building
- Furn El Shebbak · Second floor
Beirut, Lebanon · P.O.Box : 13-6055
Chouran - Beirut 1102-2090
Phone/Fax +961 1 283429
+961 1 283430/+961 1 283431
info@lb.duravit.com · www.duravit.com

Netherlands

Duravit Nederland B.V.
Ruwekampweg 2
5222 AT 's-Hertogenbosch
Phone +31 73 6131970
Fax +31 73 6100983
info@nl.duravit.com · www.duravit.nl

Norway

Duravit Norge
Phone +47 815 33 600
Fax +47 815 33 601
info@no.duravit.com · www.duravit.no

Poland

Duravit Polska Sp. z o. o.
Al. Krakowska 36 B
05-090 Warszawa/Raszyn
Phone +48 22 716 19 24
Fax +48 22 716 19 25
info@pl.duravit.com · www.duravit.pl

Portugal

Duravit Portugal
Rua Fonte da Carreira, 144
Manique, 2645-467 Alcabidece
Phone +351 21 466 7110
Fax +351 21 466 7119
duravit@jrbotas.com · www.duravit.com

Russia

000 Duravit Rus
Repr. Office Moscow
Proezd Serebryakova, 6
Moscow 129343
Phone +7 499 650 75 60
Fax +7 499 650 75 60
info@ru.duravit.com · www.duravit.com

Singapore

Duravit Asia Limited
25 International Business Park
#02-11A German Center
609916 Singapore
Phone +65 6238 6354
Fax +65 6238 6359
info@hk.duravit.com · www.duravit.sg

Saudi Arabia

Duravit Saudi Arabia LLC
Al Hamra district · Aarafat street
Shahwan commercial center
3rd floor - Office number 4
P.O.Box 9135, 21413 Jeddah
Phone/Fax +966 2 66 580 54
+966 2 66 176 94/+966 2 66 410 38
info@sa.duravit.com · www.duravit.com

South Africa

Duravit South Africa (Pty) Ltd
Block B · Wierda Mews
41 Wierda Road West · Wierda Valley
Sandton · Johannesburg · PO Box 833
Strathavon · 2031
Phone +27 (0) 11 722 9060
Fax +27 (0) 11 783 9320
info@za.duravit.com · www.duravit.co.za

Spain

Duravit España S.L.U
Poligono Industrial Sector Z
c/de la Logística, 18
08150 Parets del Vallès (Barcelona)
Phone +34 902 387 700
Fax +34 902 387 711
info@es.duravit.com · www.duravit.es

Sweden

Duravit Sweden AB
Svngatan 2 B · 416 68 Göteborg
Phone +46 31 3375650
Fax +46 31 215140
info@se.duravit.com · www.duravit.se

Switzerland

Duravit Schweiz AG
Bahnweg 4 · 5504 Othmarsingen
Phone +41 62 887 25 50
Fax +41 62 887 25 51
info@ch.duravit.com · www.duravit.ch

Tunisia

Duravit Tunisia S.A.
Boulevard de l'Environnement
Zarzouna 7021 - Bizerte
Phone +216 72 591 130
Fax +216 72 590 236
info@tn.duravit.com · www.duravit.com.tn

Turkey

Duravit Yapı Ürünleri Sanayi ve Ticaret A.Ş.
İstanbul Deri Organize Sanayi Bölgesi
Vakum Caddesi - No:1,1-4 Özel Parsel
34956 Tuzla/İstanbul
Phone +90 216 458 51 51
Fax +90 216 458 51 95
info@tr.duravit.com · www.duravit.com.tr

Ukraine

Duravit Ukraine
Repr. Office Kyiv
Liniya Str. 17 · 03038 Kyiv
Phone +38 044 259 99 39
Fax +38 044 259 99 49
info@ua.duravit.com · www.duravit.com

United Arab Emirates

Duravit ME · SAL Off Shore · Rep. Off.
Aspect Tower · Office # 2406
Business Bay · Dubai · UAE
P.O.Box 390865 · Dubai
Phone +971 4 427 40 80
Fax +971 4 427 40 81
info@ae.duravit.com · www.duravit.com

United Kingdom

Duravit UK Limited
Unit 7, Stratus Park · Brudenell Drive
Brinklow, Milton Keynes · MK10 0DE
Phone +44 845 500 7787
Fax +44 845 500 7786
info@uk.duravit.com
www.duravit.co.uk

USA

Duravit USA, Inc.
2205 Northmont Parkway
Suite 200 · Duluth, GA 30096
Phone +1 770 9313575
Fax +1 770 9318454
info@us.duravit.com · www.duravit.us

