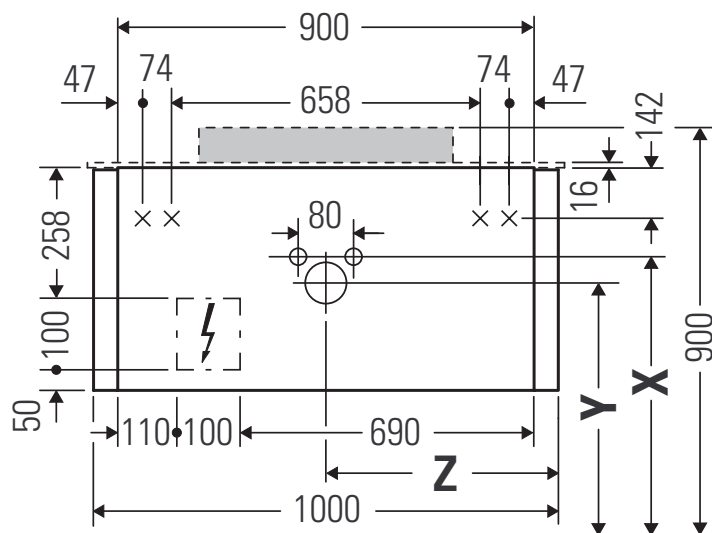
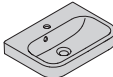


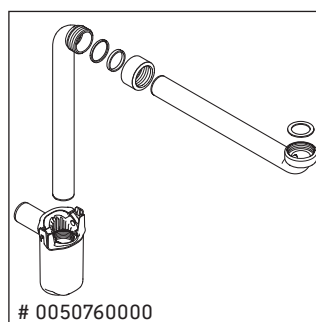
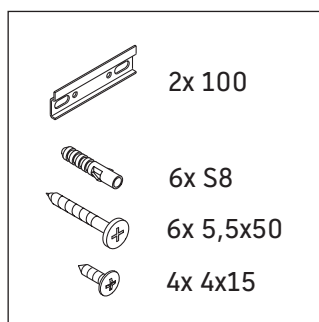
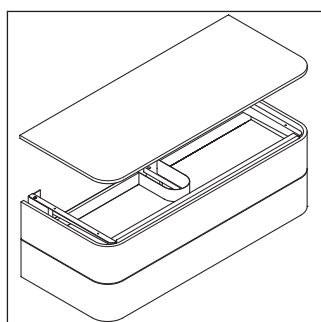
Happy D.2 Plus

HP 4961

Инструкция по монтажу



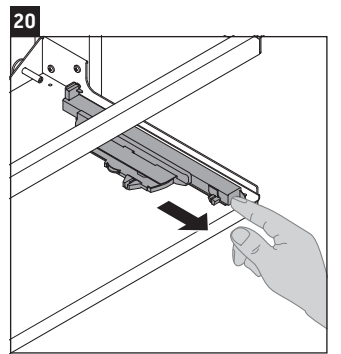
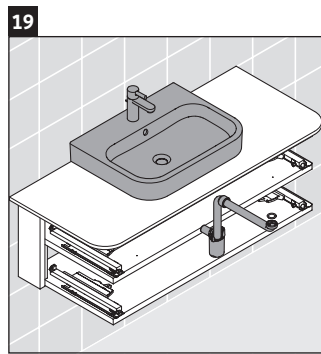
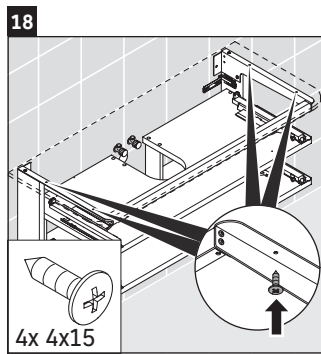
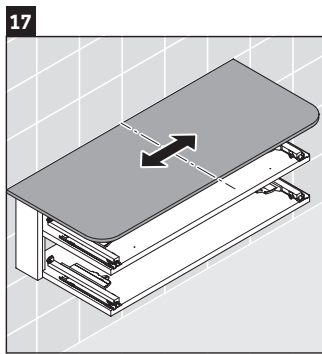
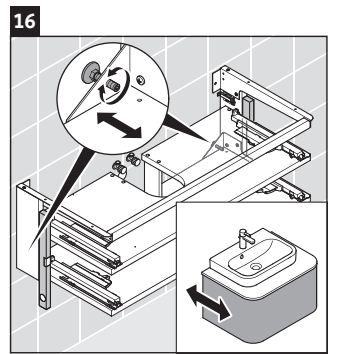
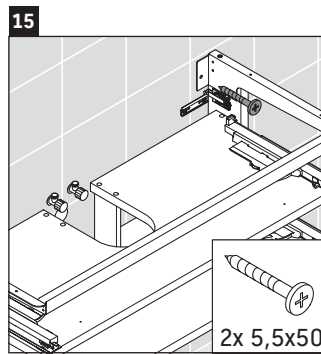
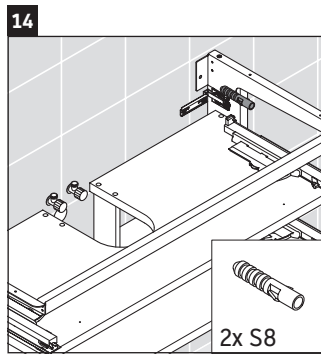
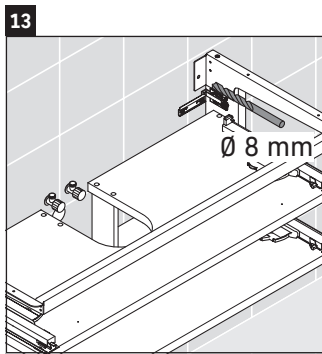
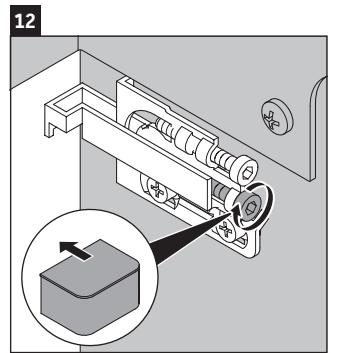
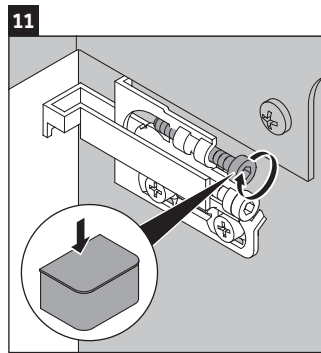
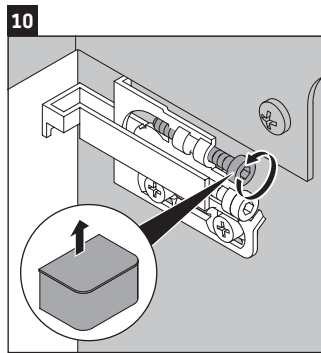
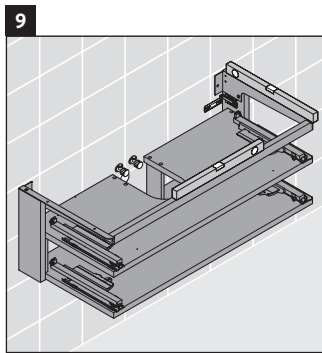
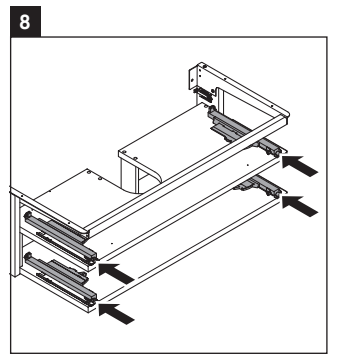
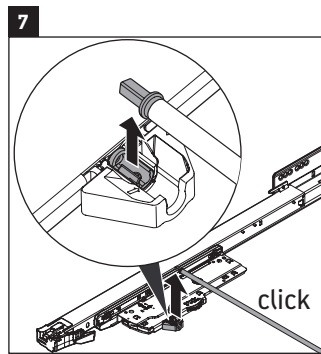
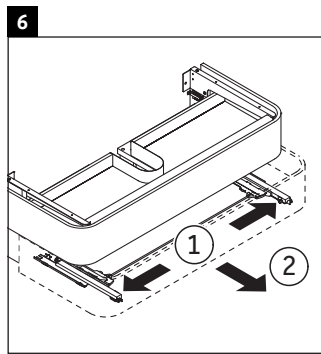
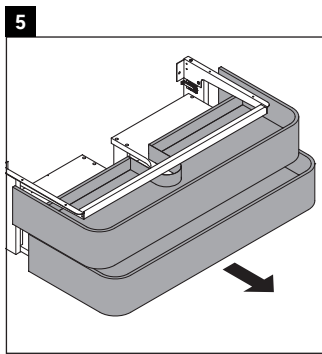
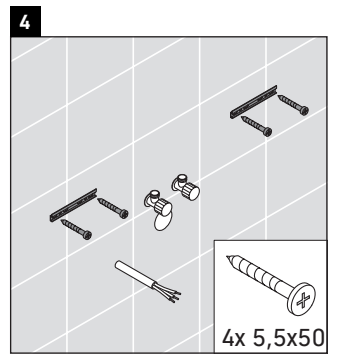
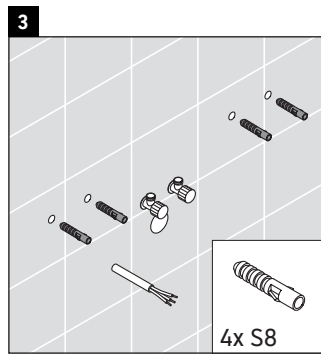
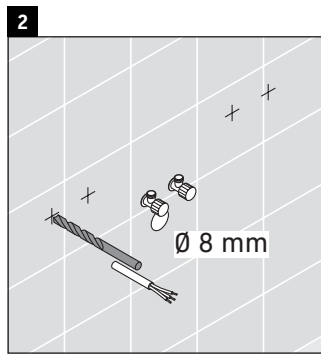
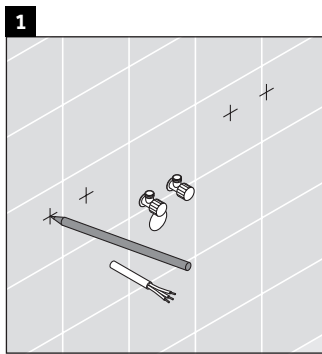
	Z mm	X mm	Y mm
#231860	502	690	640
#231865	502	690	640
#231880	502	690	640

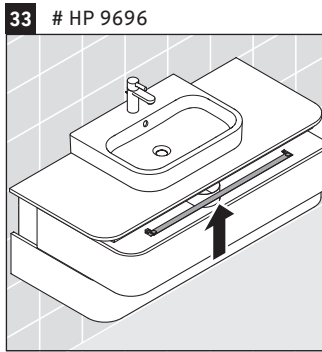
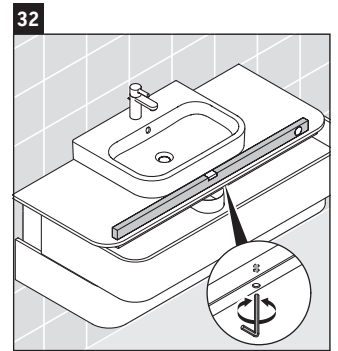
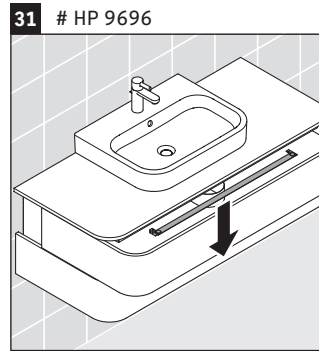
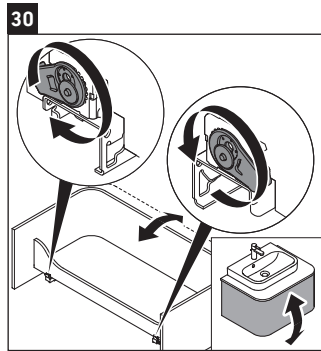
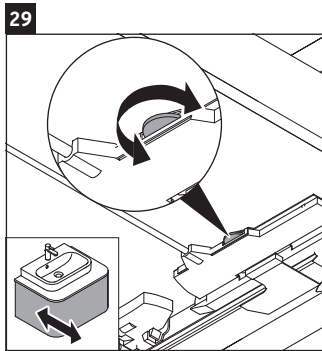
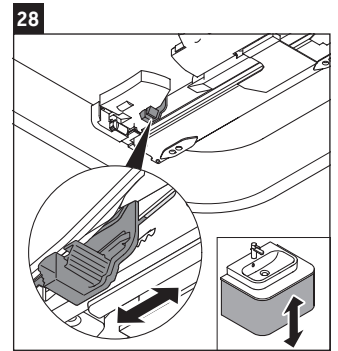
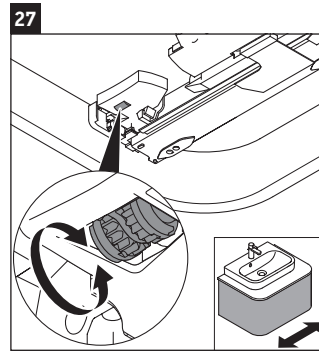
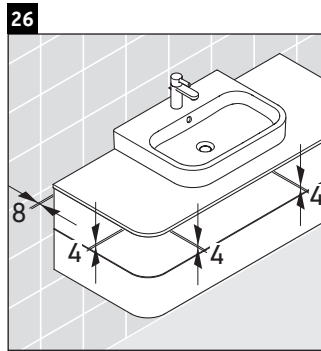
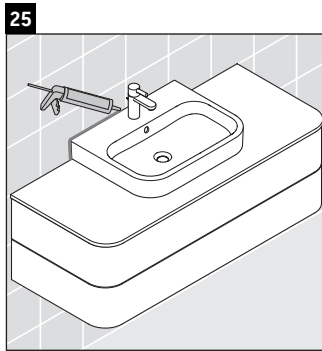
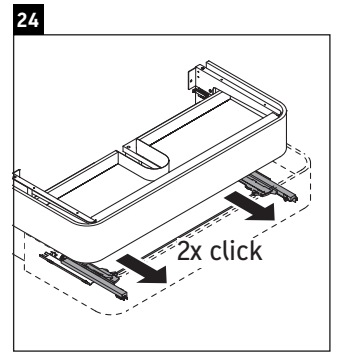
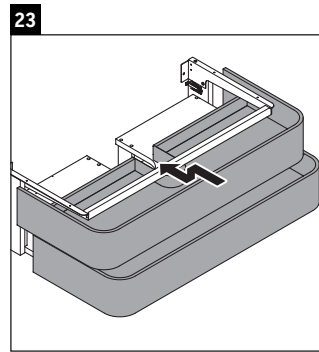
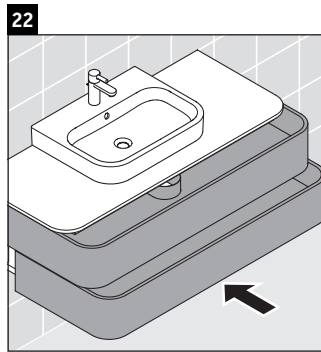
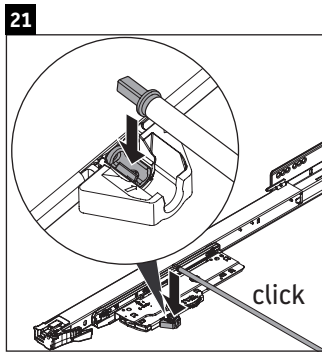


Указания по применению

Серия мебели для ванной комнаты соответствует действующим нормам и директивам на момент поставки и сконструирована для использования в ванных комнатах. Непосредственное орошение водой, например, во время мытья под душем следует избегать.

Мы оставляем за собой право на техническое усовершенствование и визуальные изменения изображенных изделий.





Duravit AG
P.O. Box 240
Werderstr. 36
78132 Hornberg
Germany
Phone +49 78 33 70 0
Fax +49 78 33 70 289
info@duravit.com
www.duravit.com



Order no. HP4961/19.02.1

Инструкция по монтажу для ванной мебели с электропроводкой



Безопасность

2



Монтаж электрооборудования

3



Использование по назначению

Инструкция по монтажу является неотъемлемой частью изделия Duravit и предусмотрена для лиц, выполняющих электромонтаж изделия. Инструкцию по монтажу необходимо внимательно прочитать, она должна находиться всегда в доступном месте.

Целевая группа и квалификация

Монтаж электропроводки должен осуществляться только специально обученными электромонтёрами.

Степень защиты изделий Duravit

Степень защиты токопроводящих изделий Duravit соответствует как минимум стандарту IP44.

Класс защиты светильников

Класс защиты	Соединительный провод
I	H05VV-F, 3x 1,5 мм ²
II	H03VV-F, 2x 0,75 мм ²

Директивы и нормы

Изделия Duravit соответствуют директивам маркировки CE:



Знаки и символы

Символ	Значение
>	Необходимое действие

Указания по технике безопасности

Смертельная угроза

Контакт с электроэнергией приводит к удару электротоком.

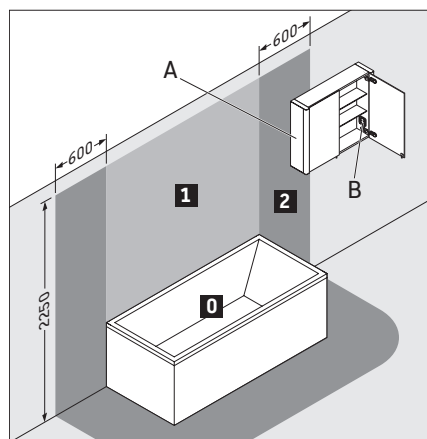
- > Электромонтаж следует выполнять в соответствии с национальными, европейскими и международными директивами и нормами.
- > Соблюдайте зоны электробезопасности для помещений с повышенной влажностью в соответствии со специальными государственными нормами, местными предписаниями и директивами ЕС по низковольтному оборудованию.
- > Для помещений с повышенной влажностью или для других, специально указанных помещений следует выполнять электроподключение через автоматический выключатель GFI.
- > Перед монтажом отсоедините электрические компоненты от электросети.
- > Проверьте, обесточены ли все компоненты.
- > Не допускайте подачи тока по недосмотру.

Попадание посторонних веществ и воды

Посторонние вещества или вода в электрооборудовании приводят к короткому замыканию, что влечет за собой материальный ущерб.

- > Соблюдайте зоны электробезопасности для изделий Duravit.

Зоны электробезопасности



A Зеркальный шкафчик с IP 44 разрешается для зоны 2.

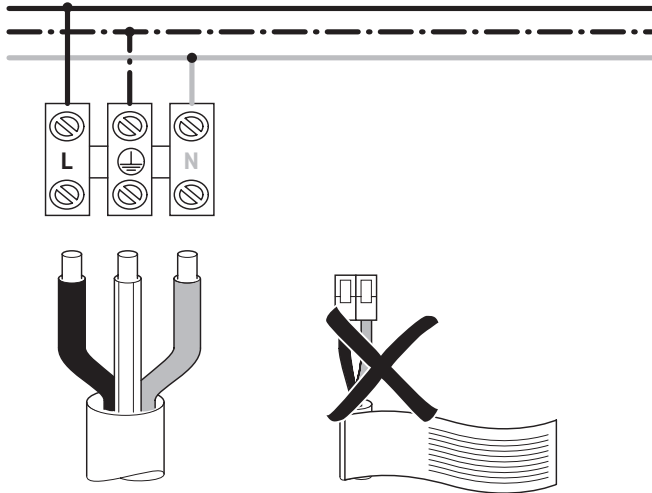
B Имеющиеся в зеркальном шкафчике розетка должна быть смонтирована вне зон.



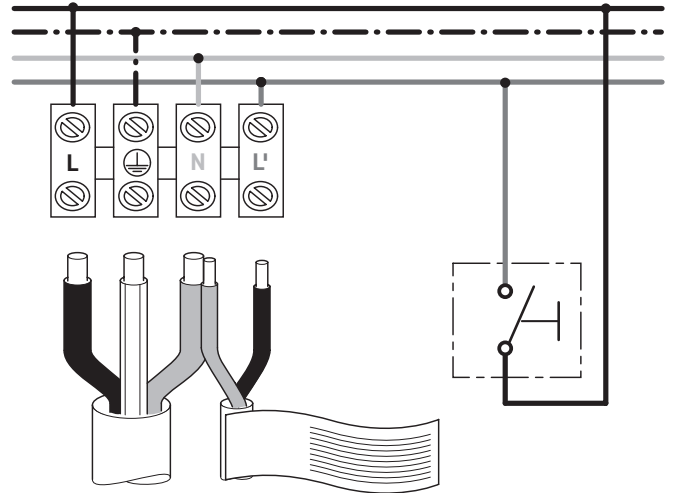
Монтаж электрооборудования

Электромонтаж для класса защиты I

Электроподключение

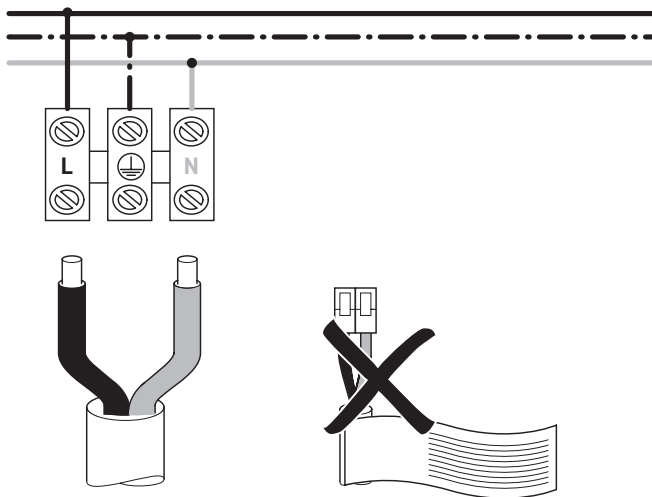


Дополнительное подключение внешнего клавишного выключателя

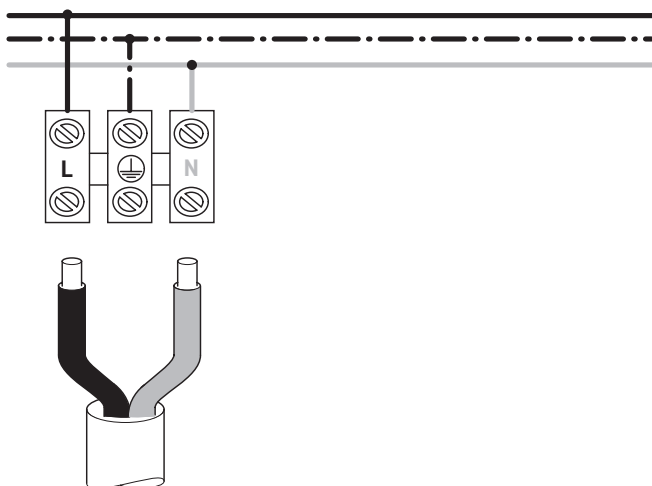
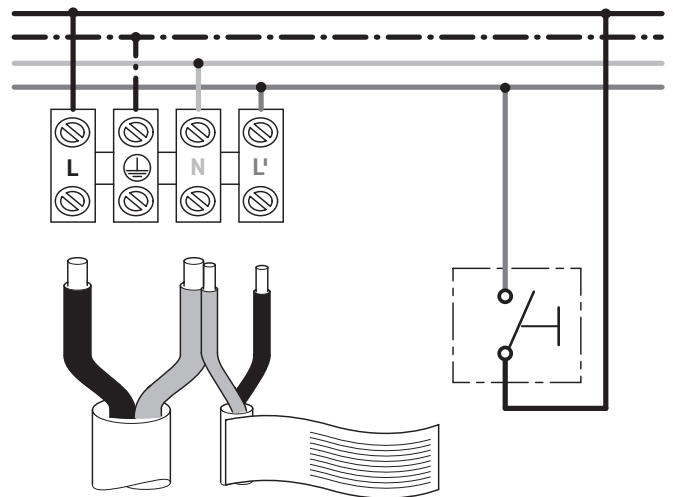


Электромонтаж для класса защиты II

Электроподключение



Дополнительное подключение внешнего клавишного выключателя



DURAVIT AG
P.O. Box 240
Werderstr. 36
78132 Hornberg
Germany
Phone +49 7833 70 0
Fax +49 7833 70 289
info@duravit.com
www.duravit.com

