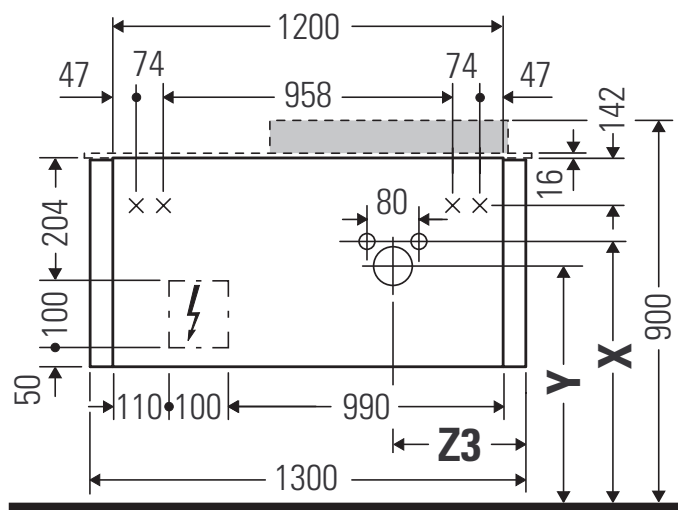
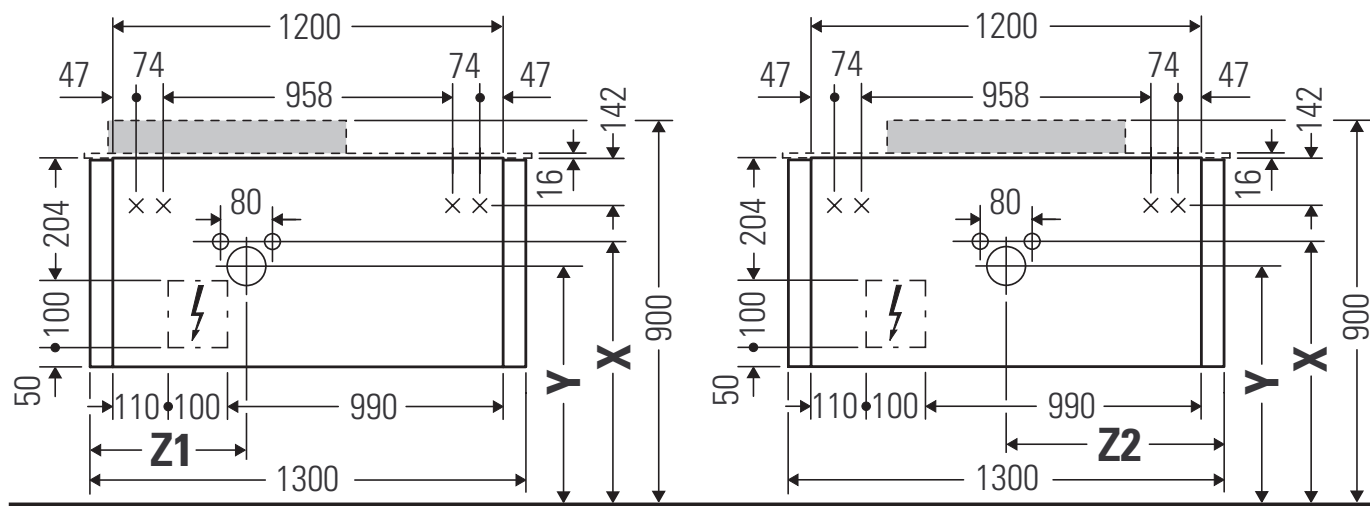
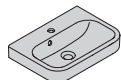


# Happy D.2 Plus # HP 4942 L/R/M

## Инструкция по монтажу

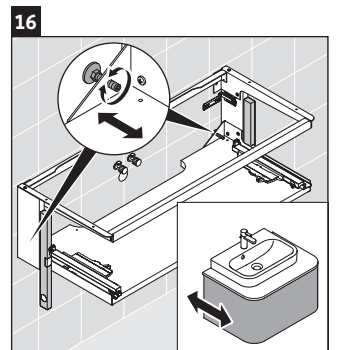
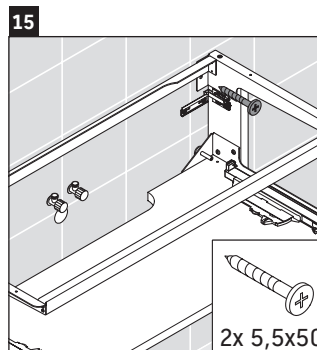
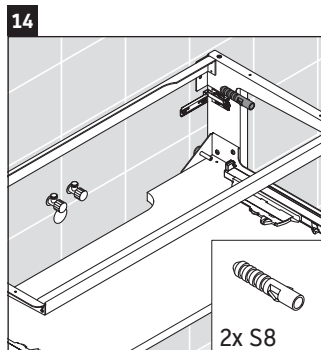
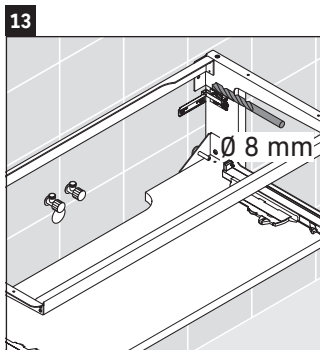
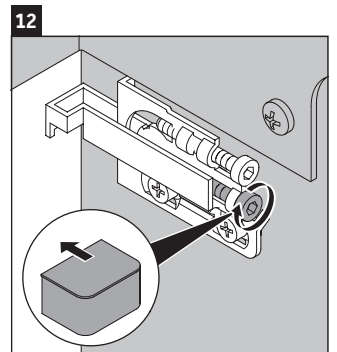
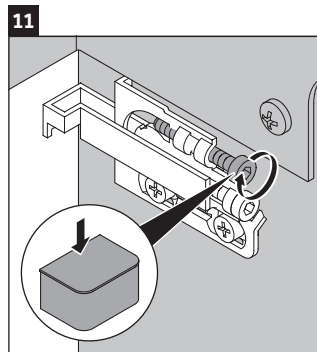
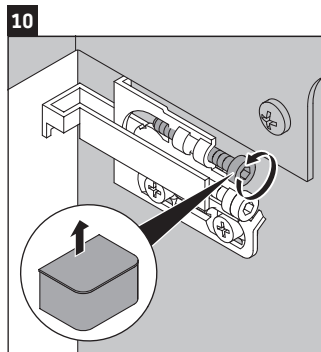
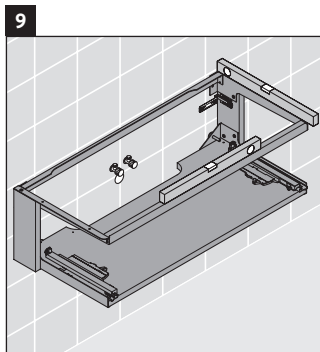
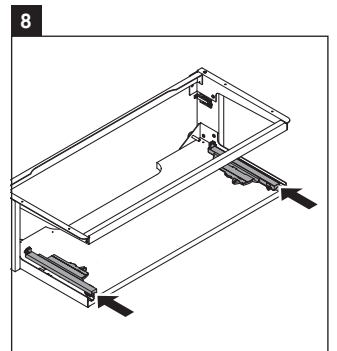
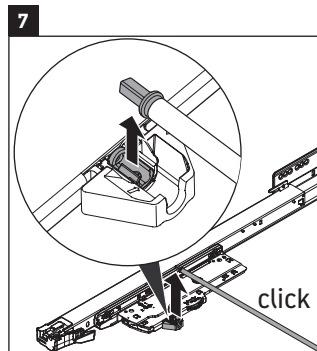
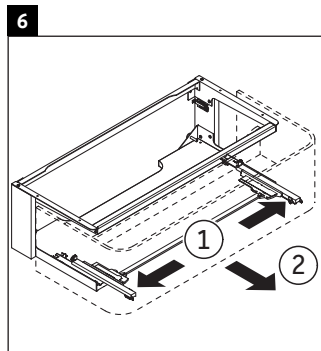
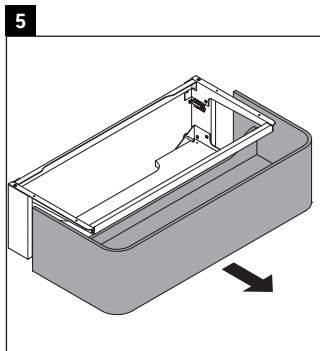
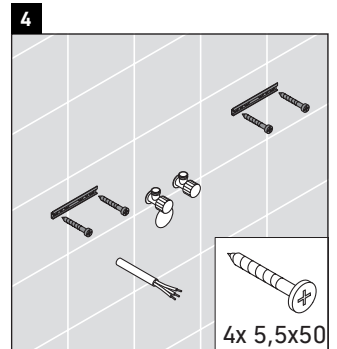
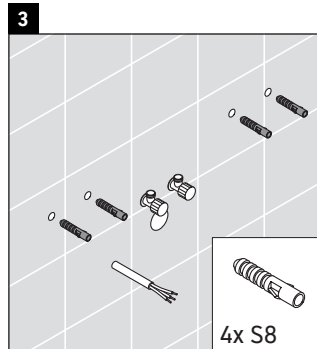
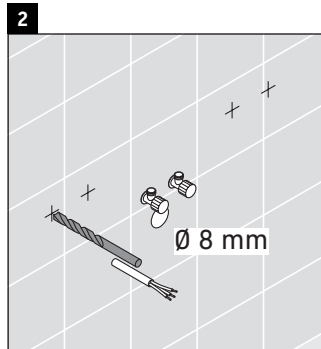
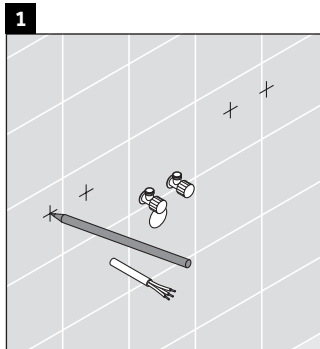
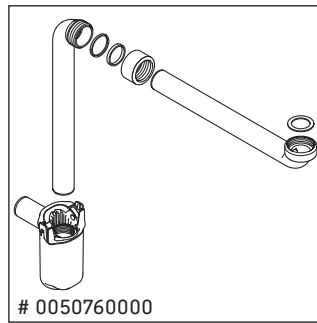
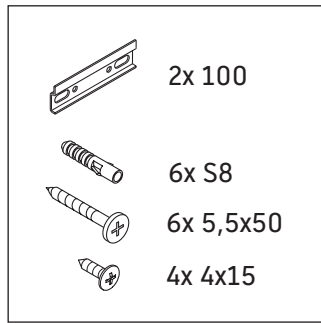
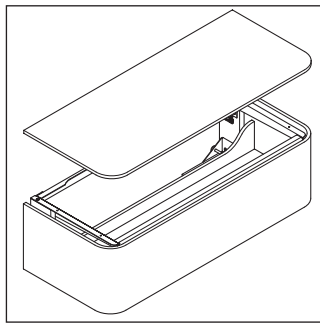


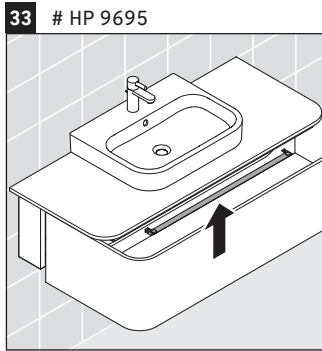
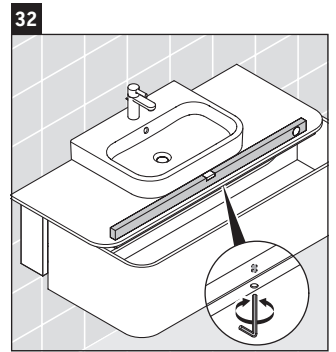
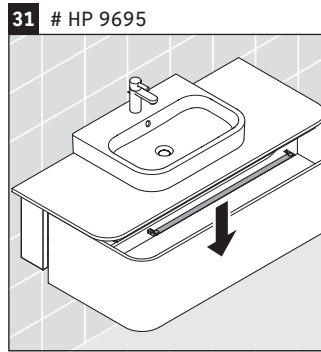
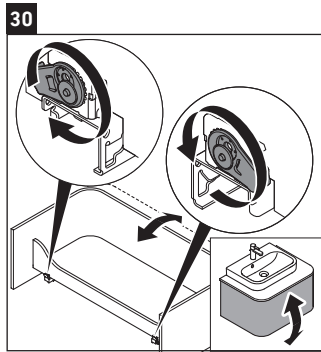
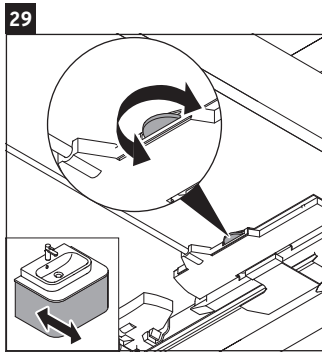
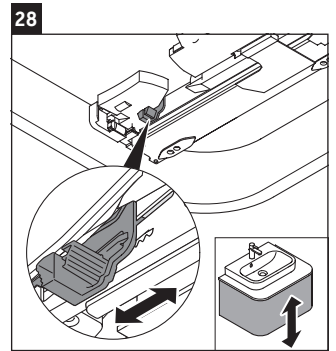
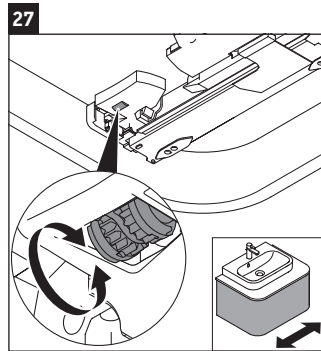
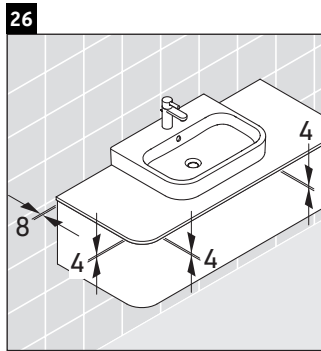
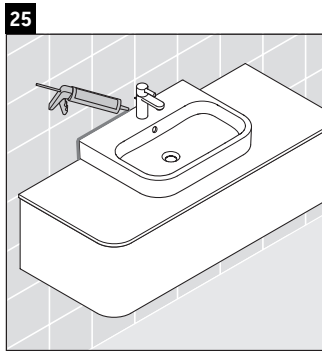
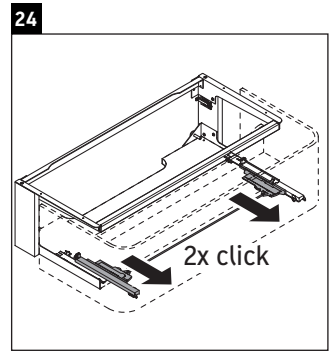
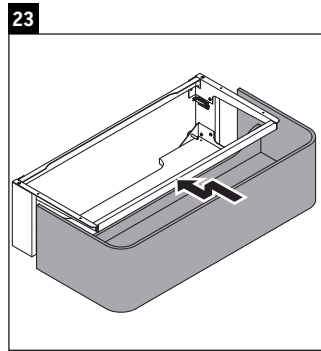
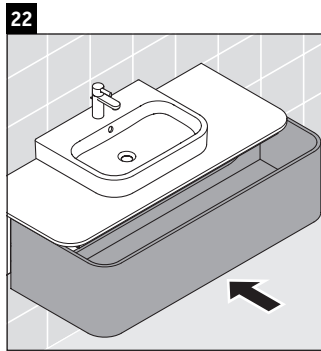
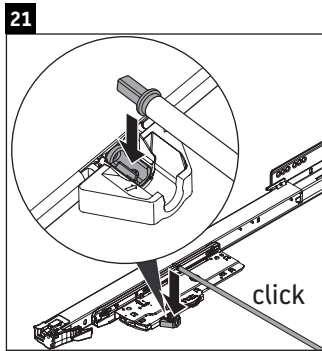
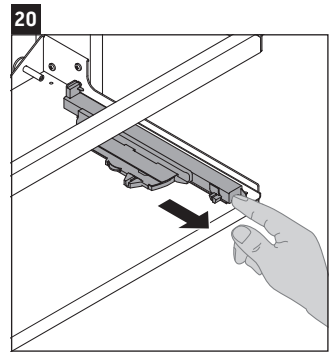
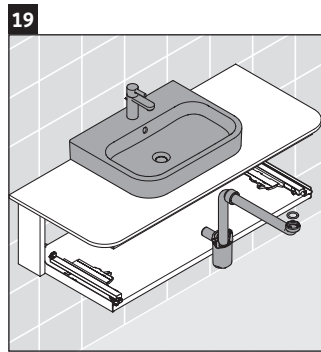
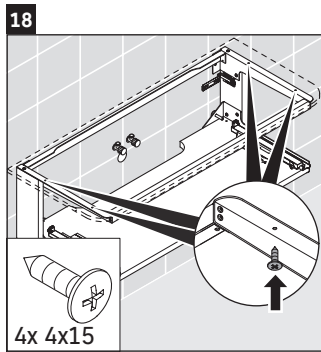
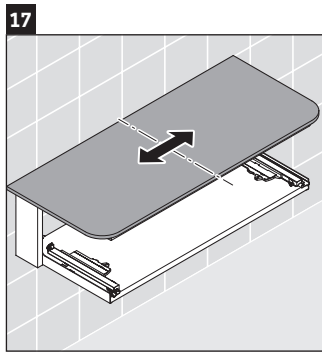
	<b>Z1/Z2/Z3</b> mm	<b>X</b> mm	<b>Y</b> mm
#231440	430/652/430	690	640
#231460	430/652/430	690	640
#231560	430/652/430	690	640
#231765	430/652/430	690	640
#235940	430/652/430	715	665
#235960	430/652/430	715	665
#236060	430/652/430	715	665

### Указания по применению

Серия мебели для ванной комнаты соответствует действующим нормам и директивам на момент поставки и сконструирована для использования в ванных комнатах. Непосредственное орошение водой, например, во время мытья под душем следует избегать.

Мы оставляем за собой право на техническое усовершенствование и визуальные изменения изображенных изделий.





Order no. HP4942/19.02.1

**Duravit AG**  
P.O. Box 240  
Werderstr. 36  
78132 Hornberg  
Germany  
Phone +49 78 33 70 0  
Fax +49 78 33 70 289  
info@duravit.com  
www.duravit.com



Order no. HP4942/19.02.1

---

**Инструкция по монтажу** для ванной мебели с электропроводкой



Безопасность

2



Монтаж электрооборудования

3



## Использование по назначению

Инструкция по монтажу является неотъемлемой частью изделия Duravit и предусмотрена для лиц, выполняющих электромонтаж изделия. Инструкцию по монтажу необходимо внимательно прочитать, она должна находиться всегда в доступном месте.

## Целевая группа и квалификация

Монтаж электропроводки должен осуществляться только специально обученными электромонтёрами.

## Степень защиты изделий Duravit

Степень защиты токопроводящих изделий Duravit соответствует как минимум стандарту IP44.

## Класс защиты светильников

Класс защиты	Соединительный провод
I	H05VV-F, 3x 1,5 мм <sup>2</sup>
II	H03VV-F, 2x 0,75 мм <sup>2</sup>

## Директивы и нормы

Изделия Duravit соответствуют директивам маркировки CE:



## Знаки и символы

Символ	Значение
>	Необходимое действие

## Указания по технике безопасности

### Смертельная угроза

Контакт с электроэнергией приводит к удару электротоком.

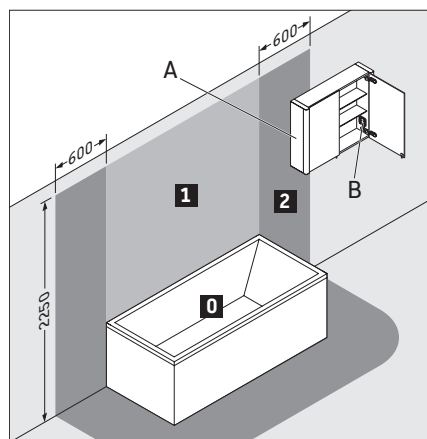
- > Электромонтаж следует выполнять в соответствии с национальными, европейскими и международными директивами и нормами.
- > Соблюдайте зоны электробезопасности для помещений с повышенной влажностью в соответствии со специальными государственными нормами, местными предписаниями и директивами ЕС по низковольтному оборудованию.
- > Для помещений с повышенной влажностью или для других, специально указанных помещений следует выполнять электроподключение через автоматический выключатель GFI.
- > Перед монтажом отсоедините электрические компоненты от электросети.
- > Проверьте, обесточены ли все компоненты.
- > Не допускайте подачи тока по недосмотру.

### Попадание посторонних веществ и воды

Посторонние вещества или вода в электрооборудовании приводят к короткому замыканию, что влечет за собой материальный ущерб.

- > Соблюдайте зоны электробезопасности для изделий Duravit.

### Зоны электробезопасности



**A** Зеркальный шкафчик с IP 44 разрешается для зоны 2.

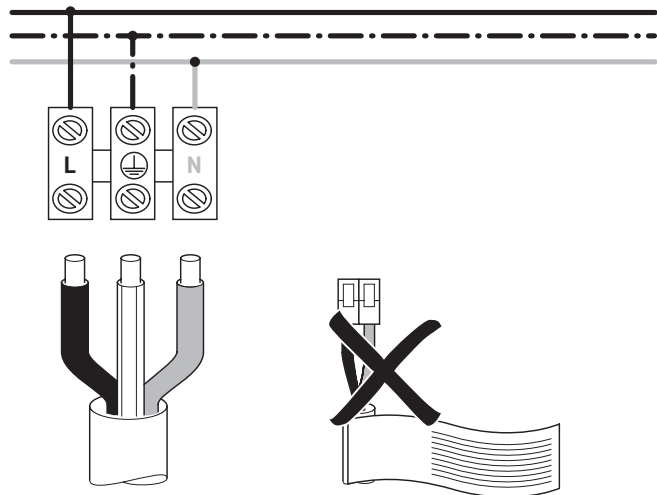
**B** Имеющиеся в зеркальном шкафчике розетка должна быть смонтирована вне зон.



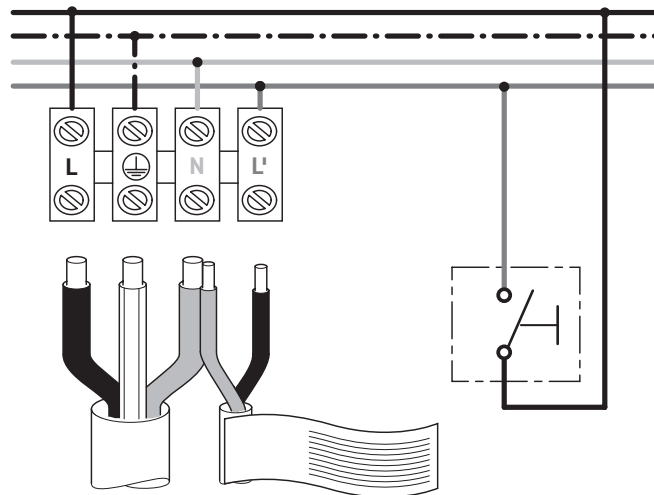
# Монтаж электрооборудования

## Электромонтаж для класса защиты I

### Электроподключение

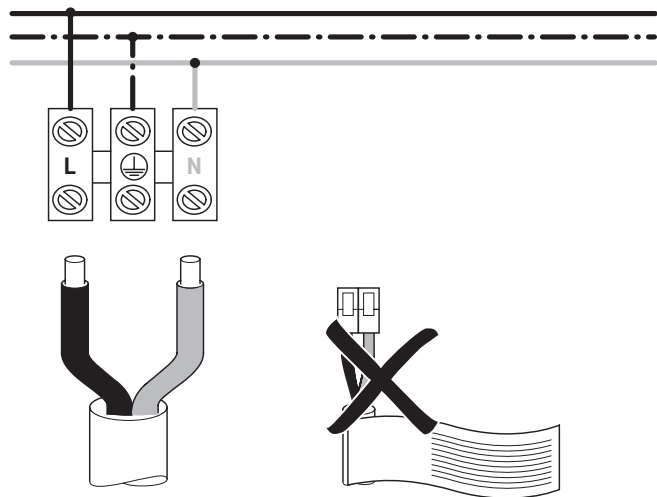


### Дополнительное подключение внешнего клавишного выключателя

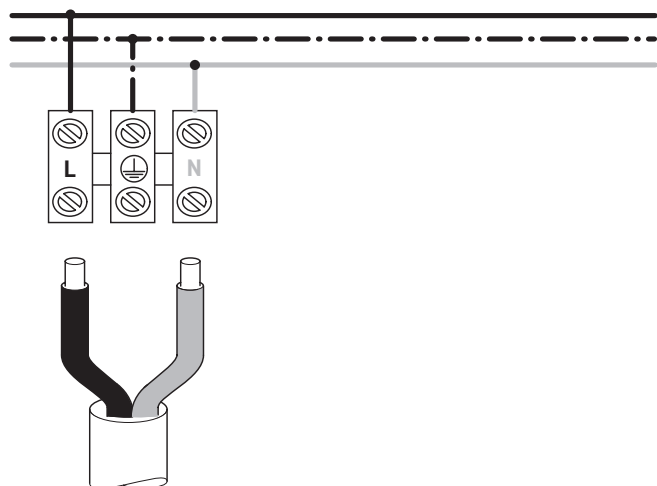
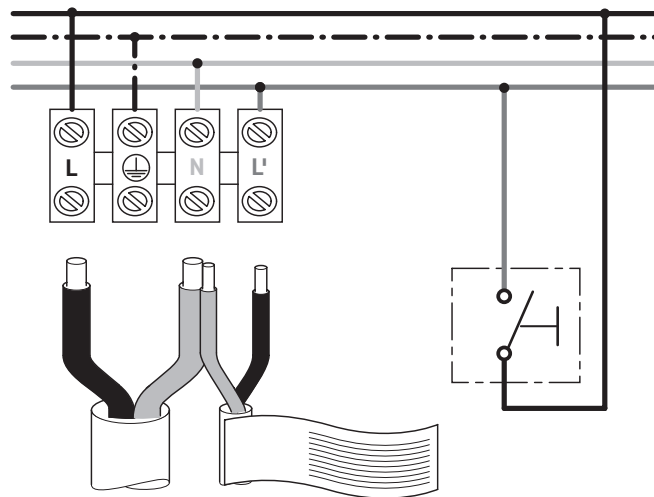


## Электромонтаж для класса защиты II

### Электроподключение



### Дополнительное подключение внешнего клавишного выключателя



**DURAVIT AG**  
P.O. Box 240  
Werderstr. 36  
78132 Hornberg  
Germany  
Phone +49 7833 70 0  
Fax +49 7833 70 289  
info@duravit.com  
www.duravit.com

