
Montageanleitung	Whirlwanne, Flieseneinbau (Nische, Ecke, Vorwand)
Mounting instructions	Tiled whirltub (niche, corner, back-to-wall)
Notice de montage	Baignoire balnéo, carrelée (niche, coin, contre-cloison)
Montagehandleiding	Whirlbad, betegeld (nis,hoek, voorwand)
Instrucciones de montaje	Bañera de hidromasaje empotrada con azulejos (entre 3 paredes, esquina, antepared)
Istruzioni di montaggio	Vasca idromassaggio da incasso (in nicchia, angolo, da appoggio a parete)
Instruções de montagem	Banheira de hidromassagem, montagem de ladrilhos (entre 3 paredes, de canto, de parede)
Monteringsvejledning	Spa-badekar, fliseindbygning (niche, hjørne, forvæg)
Asennusohje	Poreamme, kaakeleihin asennus (kolo, nurkka, suora seinää vasten)
Monteringsanvisning	Whirlkar, flisinnbygging (nisje, hjørne, frontvegg)
Monteringsanvisning	Bubbelbadkar, inbyggnadsversion med plattor (nisch, hörn, baksida mot vägg)
Paigaldusjuhend	Mullivanni plaaditud paigaldusvariant (nišš, nurk, seinä ette paigaldus)
Instrukcja montażu	Wanna z hydromasażem do zabudowy płytkowej (wnękowa, narożna, przyścienna)
Инструкция по монтажу	Гидромассажная ванна, облицованная плиткой (в нише, угловая, у стены)
Montážní návod	Vířivá vana k zabudování do obkladu (nika, do rohu, předstěnová verze)
Návod na montáž	Vířivá vaňa, obloženie obkladačkami (nika, roh, predná stena)
Szerelési útmutató	Whirl kád, beépíthető (fülke, sarok, fal előtt álló váltózat)
Upute za montažu	Hidromasažna kada, postavljanje keramičkih pločica (niša, kut, prednja stjenka)
Instrucțiuni de instalare	Cadă jacuzzi, încorporată cu plăci ceramice (nișă, colț, pe perete)
Navodila za montažo	Masažna kad, obložena s ploščicami (niša, kotna, predstena)
Ръководство за монтаж	Хидромасажна вана за баня, облицована с плочки (вградена в ниша, в ъгъл, зад частична стена)
Montāžas instrukcija	Virpuļvanna, apdare ar flīzēm (niša, stūris, priekšējā siena)
Montavimo instrukcija	Įmontuojama sūkurinė vonia su plytelių apdaila (statyti į nišą, kampą, prie sienos)
Montaj kılavuzu	Masajlı küvet, fayanslı montaj (ön panel, köşe, duvara tam dayalı)
安装说明书	按摩浴缸，安装瓷砖（小房间、角落、壁面）
설치 설명서	월풀 욕조, 타일 설치(벽감, 코너, 벽면)
設置説明書	ジェットバス、タイル埋込型(3方向壁タイプ、コーナー、壁面)
دليل التركيب	حوض جاكوزي، مغطى بالسسيراميك (في داخل حائط، في ركن، في حائط بارز)

2x3

760023
760024

2nd floor

760074
760075
760076
760160
760161

Darling New

760238
760239
760240
760241
760242
760243
760244
760245

Daro

760027
760028
760141

DuraStyle

760292
760293
760294
760295
760296
760297
760298
760299

Happy D . 2

760308
760309
760310
760311
760312
760313
760314
760315

Nahho

760280

P3 Comforts

760371
760372
760373
760374
760375
760376
760377
760378

Paiova

760212
760213
760214
760215
760216
760217
760390
760391
760392
760393

PuraVida

760181
760182
760183
760198

Starck

760050
760052
760331
760332
760333
760334
760335
760336
760337
760338
760339
760340
760341

Vero

760133
760134
760135
760136

Vero Air

760411
760412
760413
760414



Wichtige Hinweise



Elektroinstallation

4

Important information

Electrical installation

6

Remarques importantes

Installation électrique

8

Belangrijke aanwijzingen

Elektrische installatie

10

Información importante

Instalación eléctrica

12

Indicazioni importanti

Installazione elettrica

14

Indicações importantes

Instalação eléctrica

16

Vigtige henvisninger

Elinstallation

18

Tärkeä ohje

Sähköasennus

20

Viktig informasjon

Elektroinstallasjon

22

Viktig information

Elinstallation

24

Olulised nõuanded

Elektripaigaldus

26

Ważne informacje

Instalacja elektryczna

28

Важные замечания

Монтаж электропроводки

30

Důležité pokyny

Elektroinstalace

32

Dôležité upozornenia

Elektroinštalácia

34

Fontos tudnivalók

Elektromos telepítési munkák

36

Važne napomene

Elektroinstalacija

38

Indicații importante

Instalarea electrică

40

Pomembni napotki

Električna inštalacija

42

Важни указания

Електроинсталация

44

Svarīgi norādījumi

Elektroinstalācija

46

Svarbūs nurodymai

Elektros instaliacija

48

Önemli bilgiler

Elektrik tesisatı

50

重要说明

电气安装

52

주의 사항

전기장치 설치

54

重要注意事項

電気設備

56

ملاحظات هامة

تركيب الكهرباء

58



Montage, Installation, Montage, Montage, Montaje, Montaggio, Montagem, Montering, Asennus, Montering, Montering, Paigaldus, Montaž, Монтаж, Montáž, Montáž, Szerelés, Montaža, Instalarea, Montaža, Монтаж, Montáža, Montavimas, Montaj, 安装, 설치, 設置, التركيب

60



Revision, Inspection, Inspección, Revisie, Revisión, Revisione, Inspeção e manutenção, Revision, Huolto, Revisjon, Inspektion, Kontrollimine, Rewizja, Осмотр, Revize, Revízia, Ellenőrzés, Revizija, Inspeție, Revizija, Коррекция, Аркопе, Patikra, Bakım, 检查, 점검, 点検, فحص

64



Wichtige Hinweise

Zur Montageanleitung

Diese Montageanleitung ist Bestandteil der Duravit Badewanne und ist vor der Montage sorgfältig zu lesen.

Erklärung der Signalwörter und Symbole

! GEFAHR! Bei hohem Risiko, tödlichen Gefahren, schweren Verletzungen

HINWEIS! Bei möglichen Sachschäden



Verweis auf Kapitel **Elektroinstallation**



Verweis auf **Montagehinweis** in diesem Kapitel



Aufforderung zum Sichten (z.B. auf Kratzer)



Angabe der Zeitdauer (z.B. 10 Minuten)



Aufforderung zum Prüfen auf Dichtigkeit



Angabe der Temperatur



Aggregat 1



Aggregat 2 (nur bei Combi-Systemen)



Bedieneinheit

○ ○ ○ (Anzahl richtet sich nach dem Whirlsystem)



Ansaugöffnung



Erforderliche Revisionsöffnungen

Zielgruppe und Qualifikation

Die Whirlwanne darf nur durch ausgebildete Sanitärinstallateure montiert werden. Die Elektroinstallation darf nur von ausgebildeten Elektroinstallateuren durchgeführt werden.

HINWEIS! Installationsvorschriften örtlicher Versorgungsunternehmen sowie länderspezifische Normen sind uneingeschränkt einzuhalten.

Sicherheitshinweise

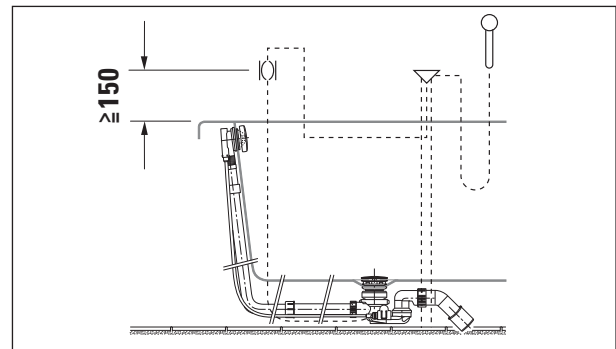
! GEFAHR! Lebensgefahr durch Stromschlag.
> Komponenten der Whirlwanne NICHT demontieren.

Montagehinweise

Vor der Montage Vorinstallationsdatenblätter beachten. Diese stehen im Internet unter www.pro.duravit.com zum Download bereit.

HINWEIS!

Bei Wannen mit Bodenzulauf ist bauseits ein Rohrunterbrecher zwingend erforderlich.
> Einbauschema beachten.



18 Whirlsystem prüfen (Grafik 18)

- > Whirlsystem 10 Min. anschalten: bei Kreisläufen mit Intensitätsstufen diese einmal komplett durchlaufen.
- > Wasser in der Wanne lassen, 10 Minuten warten.
- > Dichtheit prüfen.
- > Falls Anpassungen notwendig sind, Prüfung wiederholen.

19 Revisionsöffnungen vorsehen (Grafik 19)

- Whirlwanne so einbauen, dass alle wichtigen Aggregate (Pumpe, Gebläse und Steuerung) zugänglich bleiben
- > Revisionsöffnungen vorsehen
 - Bereich: siehe Seite 64
 - Abmessungen der Revisionsöffnungen für Aggregate: min. 50x50 cm
 - für Ablaufgarnitur: min. 20x20 cm
 - gegen Spritzwasser abgedichtet
 - nur mit einem Werkzeug zu öffnen

20 Luftzufuhr vorsehen (Grafik 20)

- > Für die Luftzufuhr eine Öffnung in der Verkleidung mit einer Fläche von ca. 15 cm² (z. B. 3 x 5 cm oder 2 x 7,5 cm) vorsehen.



Elektroinstallation



Stromversorgung

Absicherung
RCD

76xxxx xx x xx xx00: 50 Hz, 220 - 240 V AC

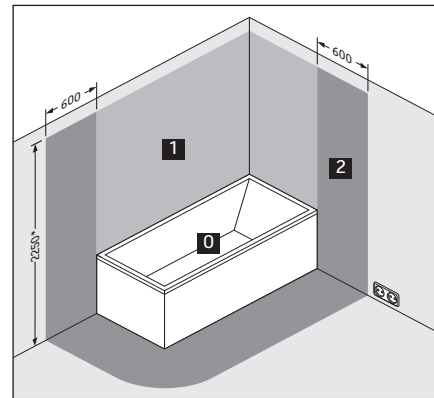
76xxxx xx x xx xx06: 60 Hz, 220 - 240 V AC

$I_N = 16 \text{ A}$
 $I_{\Delta N} \leq 30 \text{ mA}$

Vorinstallation

- > Festverlegte Zuleitung für Stromversorgung legen:
 - separate Absicherung und Fehlerstrom-Schutzeinrichtung (RCD) vorschalten
 - allpolig trennenden Hauptschalter außerhalb der vorgegebener Schutzzonen (0 - 2) vorschalten
 - Zuleitung 3 000 mm heraus schauen lassen
- > Leitung für Potentialausgleich legen:
 - Leitung 3 000 mm heraus schauen lassen

Schutzzonen nach DIN VDE 0100-701



* oder Höhe des höchsten fest angebrachten Brausekopfes/ Wasserauslasses; je nachdem, was höher ist

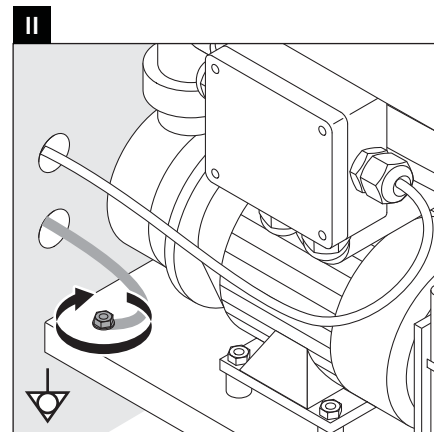
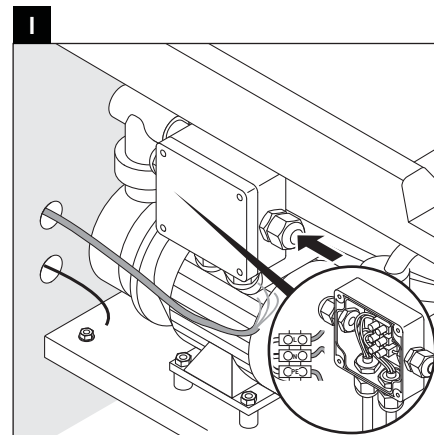
14 Whirlwanne anschließen (Grafik 14)

HINWEIS! Funktionsstörungen vermeiden!

- Leitungen nicht mit Kabelbindern zusammenbinden.
- Zuleitung nicht parallel zu Steuerleitungen verlegen.

I Zuleitung(en) an Netzanschlussdose anschließen.

II Potentialausgleichsleitung an Whirlwanne anschließen.





Important information

Regarding the mounting instructions

These mounting instructions come as part of the Duravit bathtub and should be read carefully prior to installation.

Explanation of the key words and symbols

! DANGER! At high risk of fatal hazards or serious injuries

ADVICE! In the case of potential damage to property



Link to the **Electrical Installation** section



Link to **installation information** in this section



Inspection (e.g. for scratches)



Indication of the length of time (e.g. 10 minutes)



Inspect to check for leaks and tightness



Indication of the temperature



Unit 1



Unit 2 (only with Combi systems)



Control unit
(Number depends on the whirl system)



Intake opening



Inspection hatches required

Target group and qualification

The whirltub must only be installed by trained plumbing engineers. The electrical installation may only be carried out by qualified electricians.

NOTE! Local installation regulations and any country-specific standards must be observed at all times.

Safety information

! DANGER! Risk of fatal electric shock.
> Do NOT remove any whirltub components.

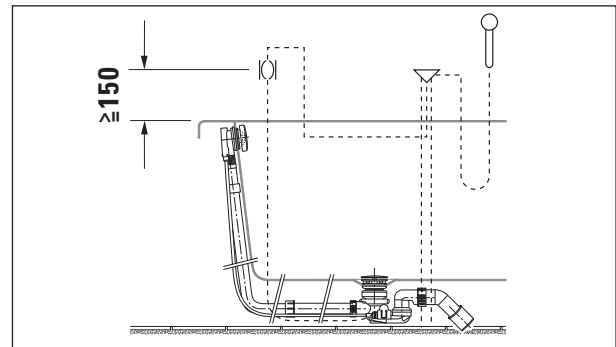
Installation information

Please read pre-installation datasheets prior to the installation. These are available to download on the Internet at www.pro.duravit.com.

NOTE!

If the tray has a base inlet, a pipe interrupt must always be installed on-site.

> See installation diagram.



18 Checking the whirl system (Diagram 18)

- > Switch on the whirl system for 10 minutes: run this through once completely in the case of circuits with different levels of intensity.
- > Leave the water in the bathtub and wait 10 minutes.
- > Check to make sure that it is leak-tight.
- > If adjustments are required, repeat the check.

19 Providing for an inspection hatch (Diagram 19)

- Install the whirltub such that all vital assemblies (pump, air blower and controls) remain accessible
- > Providing for inspection hatches
 - Area: see page 64
 - Dimensions of the inspection hatches for assemblies: min. 50x50 cm
 - for drain fittings: min. 20x20 cm
 - Sealed to avoid spray water
 - Only to be opened with a tool

20 Providing for an air supply (Diagram 20)

- > Provide for an opening on the panel with an area of approx. 15 cm² (e.g. 3 x 5 cm or 2 x 7.5 cm) for the air supply.



Electrical installation



Power supply

76xxxx xx x xx xx00: 50 Hz, 220 - 240 V AC

76xxxx xx x xx xx06: 60 Hz, 220 - 240 V AC

Fuse protection
RCD

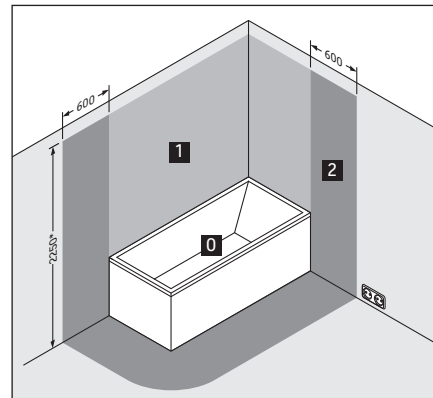
$I_N = 16 A$

$I_{\Delta N} \leq 30 mA$

Pre-installation

- > Installing a permanent power supply line:
 - Pre-connect a separate fuse and residual current operating device (RCD)
 - Pre-connect an all-pole separating main switch outside the prescribed safety areas (0 - 2)
 - Allow the supply line to protrude by 3,000 mm
- > Laying the potential equalisation cable:
 - Allow the cable to protrude by 3,000 mm

Safety areas in accordance with DIN VDE 0100-701



* or the height of the highest shower head / water outlet that is permanently installed; depending on which is higher

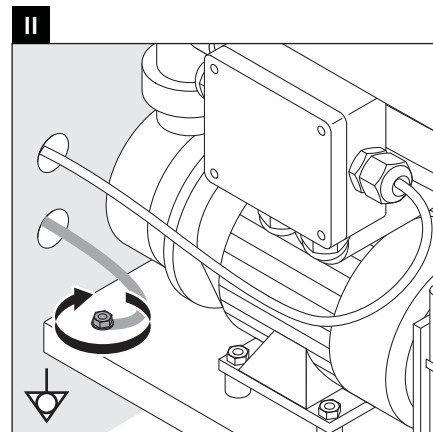
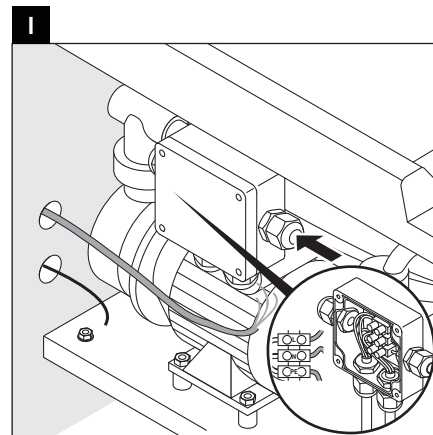
14 Connecting the whirltub (Diagram 14)

NOTE! Avoiding any malfunctions!

- Do not fasten the cables together with cable ties.
- Do not install the supply line parallel to the control cables.

I Connect the supply line to the mains supply socket.

II Connect the potential equalisation cable to the whirltub.





Remarques importantes

Concernant la notice de montage

Cette notice de montage fait partie de la baignoire Duravit et doit être lue soigneusement avant le montage.

Explication des avertissements et symboles

! DANGER! En cas de risques élevés, dangers mortels, blessures graves

REMARQUE ! En cas de dégâts matériels éventuels



Référence au chapitre **Installation électrique**



Référence à la **consigne de montage** dans ce chapitre



Invitation à vérifier (par ex. les rayures)



00:10:00

Indication de la durée (par ex. 10 minutes)



Invitation à vérifier l'étanchéité



Indication de la température



Agrégat 1



Agrégat 2 (uniquement pour les systèmes combinés)



Unité de commande
(quantité en fonction du système balnéo)



Ouverture d'aspiration



Trappes de visite nécessaires

Groupe cible et qualification

La baignoire balnéo doit uniquement être montée par des installateurs sanitaires formés à cet effet. L'installation électrique doit uniquement être réalisée par des installateurs électriques qualifiés.

REMARQUE ! L'installation doit obligatoirement être réalisée selon les consignes d'installation des fournisseurs locaux ainsi que les normes spécifiques aux pays.

Consignes de sécurité

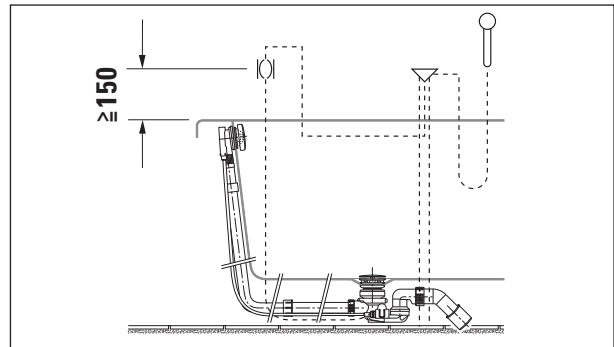
! DANGER! Danger de mort par choc électrique.
> NE PAS démonter les composants de la baignoire balnéo.

Consignes de montage

Avant le montage, lire les fiches techniques de préinstallation. Celles-ci peuvent être téléchargées sur Internet via le site www.pro.duravit.com.

REMARQUE !

Sur les baignoires à arrivée d'eau au sol, un rupteur de tuyau doit obligatoirement être monté côté bâtiment.
> Respecter le schéma de montage.



18 Vérifier le système balnéo (graphique 18)

- > Mettre le système balnéo en marche pendant 10 minutes : pour les circuits avec niveaux d'intensité, ceux-ci doivent tous être exécutés.
- > Laisser couler l'eau dans la baignoire, attendre 10 minutes.
- > Vérifier l'étanchéité.
- > Si des adaptations sont nécessaires, répéter le contrôle.

19 Prévoir des trappes de visite (graphique 19)

Monter la baignoire balnéo de sorte que tous les agrégats importants (pompe, diffuseurs et commande) restent accessibles

- > Prévoir des trappes de visite
 - Zone : voir page 64
 - Dimensions des trappes de visite pour les agrégats : min. 50x50 cm pour la garniture d'écoulement : min. 20x20 cm
 - Isolé contre les éclaboussures d'eau
 - Ouvrir uniquement avec un outil

20 Prévoir une arrivée d'air (graphique 20)

- > Pour l'arrivée d'air, prévoir une ouverture dans l'habillage sur une surface d'env. 15 cm² (par ex. 3 x 5 cm ou 2 x 7,5 cm).



Installation électrique



Alimentation électrique

76xxxx xx x xx xx00: 50 Hz, 220 - 240 VCA

76xxxx xx x xx xx06: 60 Hz, 220 - 240 VCA

Protection
RCD

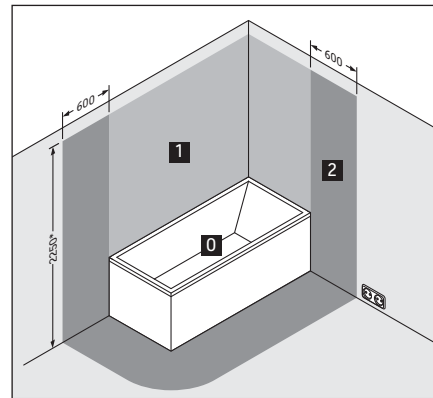
$I_N = 16 \text{ A}$

$I_{\Delta N} \leq 30 \text{ mA}$

Préinstallation

- > Poser un câble fixe pour l'alimentation électrique :
 - Monter une protection séparée et un disjoncteur de sécurité (RCD) en amont
 - Monter un interrupteur principal à coupure omnipolaire en amont en dehors des zones de protection définies (0 - 2)
 - Le câble doit dépasser de 3000 mm
- > Poser le câble pour le potentiel de compensation:
 - Le câble doit dépasser de 3000 mm

Zones de protection selon DIN VDE 0100-701



* ou la hauteur de la tête de douche / sortie d'eau la plus élevée ; en fonction de ce qui est le plus élevé

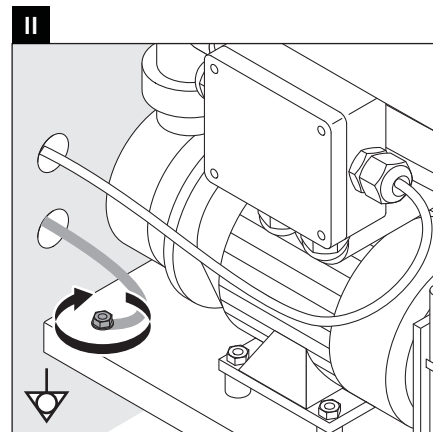
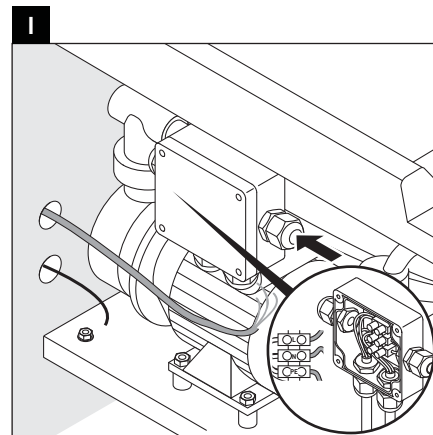
14 Raccorder la vanne balnéo (graphique 14)

REMARQUE ! Eviter les dysfonctionnements !

- Ne pas relier les câbles à l'aide de serre-câbles.
- Le câble d'alimentation ne doit pas être posé parallèlement aux câbles de commande.

I Raccorder le(s) câble(s) d'alimentation à la prise secteur.

II Raccorder le câble pour la liaison équipotentielle à la baignoire balnéo.





Belangrijke aanwijzingen

Betreffende deze montagehandleiding

Deze montagehandleiding is een onderdeel van het Duravit-bad en moet vóór de montage zorgvuldig worden doorgelezen.

Uitleg van de signalwoorden en symbolen

⚠ GEVAAR! Bij hoog risico, dodelijk gevaar, zware verwondingen

AANWIJZING! Bij mogelijke materiële schade



Verwijzing naar het hoofdstuk **Elektrische installatie**



Verwijzing naar **montageaanwijzingen** in dit hoofdstuk



Visuele controle noodzakelijk (bijv. i.v.m. krassen)



Indicatie van de tijdsduur (bijv. 10 minuten)



Er moet een dichtheidscontrole worden uitgevoerd



Temperatuurweergave



Aggregaat 1



Aggregaat 2 (alleen bij Combi-systemen)

Bedieningseenheid

○ ○ ○ (aantal afhankelijk van het whirlsystem)



Aanzuigopening



Benodigde inspectieopeningen

Doelgroep en kwalificatie

Het whirlbad mag uitsluitend door een erkend installatiebedrijf worden gemonteerd. De elektrische installatie mag uitsluitend door elektriciens worden uitgevoerd.

AANWIJZING! De installatievoorschriften van de lokale nutsbedrijven alsmede de voor het betreffende land geldende normen moeten volledig in acht worden genomen.

Veiligheidsinstructies

⚠ GEVAAR! Levensgevaar door elektrische schokken.
> Componenten van het whirlbad NIET demonteren.

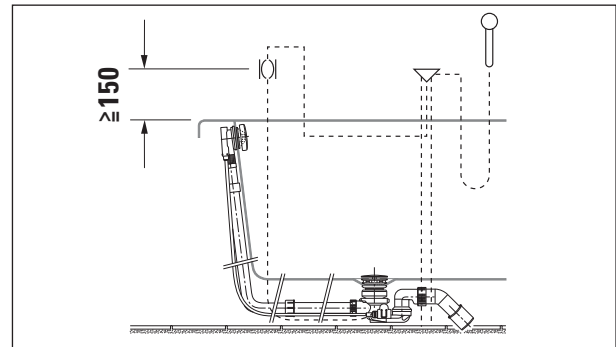
Montageaanwijzingen

Voor de montage op de gegevensbladen letten. Deze kunt u op internet downloaden van www.pro.duravit.com.

AANWIJZING!

Bij baden met bodemtoevoer moet ter plaatse altijd een beluchter worden opgenomen.

> Inbouwschema aanhouden



18 Whirlsystem controleren (afbeelding 18)

- > Whirlsystem 10 minuten inschakelen: bij cycli met intensiteitsniveaus deze eenmaal volledig doorlopen.
- > Water in het bad laten staan, 10 minuten wachten.
- > Dichtheid controleren.
- > Als aanpassingen nodig zijn, de controle herhalen.

19 Inspectieopeningen plannen (afb. 19)

Whirlbad zo inbouwen dat alle belangrijke aggregaten (pomp, ventilatie en bediening) toegankelijk blijven

- > Inspectie-openingen plannen
 - Bereik: zie pagina 64
 - Afmetingen van de inspectie-openingen voor aggregaten: min. 50x50 cm
 - voor afloopgarnituur: min. 20x20 cm
 - Tegen spatwater afgedicht
 - Kan alleen worden geopend met behulp van een gereedschap

20 Luchttoevoer plannen (afb. 20)

- > Voor de luchttoevoer een opening in de bekleding plannen met een oppervlak van ca. 15 cm² (bijvoorbeeld 3 x 5 cm of 2 x 7,5 cm).



Elektrische installatie



Stroomvoorziening

76xxxx xx x xx xx00: 50 Hz, 220 - 240 V AC

76xxxx xx x xx xx06: 60 Hz, 220 - 240 V AC

Zekering
RCD

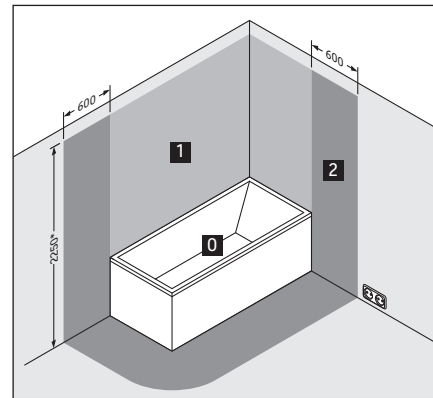
$I_N = 16 A$

$I_{\Delta N} \leq 30 mA$

Voorinstallatie

- > Vastgelegde toevoerleiding voor stroomtoevoer leggen:
 - aparte zekering en lekstroomschakelaar (RCD) voorschakelen
 - met alle polen gescheiden hoofdschakelaar buiten de aangegeven beschermingszones (0 - 2) voorschakelen
 - Toevoerleiding 3000 mm laten uitsteken
- > Aardleiding leggen:
 - Leiding 3000 mm laten uitsteken

Beschermende zones volgens DIN VDE 0100-701



* of hoogte van de hoogste vast aangebrachte douchekop/wateruitlaat, afhankelijk wat hoger is

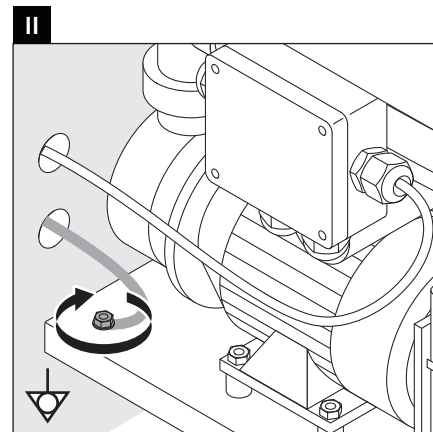
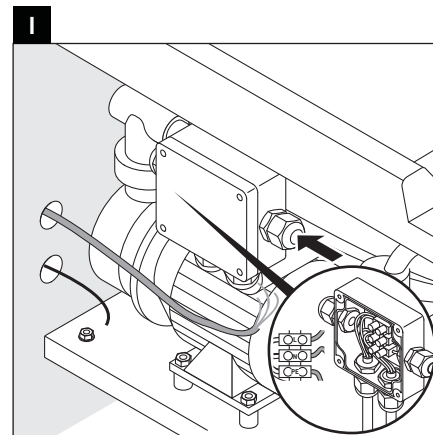
14 Whirlbad aansluiten (afb. 14)

AANWIJZING! Functiestoringen vermijden!

- Leidingen niet met kabelbinders samenbinden.
- Toevoerleiding niet evenwijdig aan de regelleidingen leggen.

I Toevoerleiding(en) op stopcontact aansluiten.

II Aardleiding op whirlbad aansluiten.





Información importante

Instrucciones de montaje

Estas instrucciones de montaje acompañan a la bañera Duravit y es necesario leerlas cuidadosamente antes del montaje.

Explicación de las indicaciones y símbolos de advertencia

⚠ ¡PELIGRO! Riesgo elevado, peligro de muerte o lesiones graves

¡ADVERTENCIA! Posibles daños materiales



Indica el capítulo **Instalación eléctrica**



Indica una **advertencia acerca del montaje** en este capítulo



Fíjese que no haya, por ejemplo, arañazos



00:10:00 Tiempo necesario (por ejemplo, 10 minutos)



Compruébese la estanqueidad



Indicación de temperatura



Componente 1



Componente 2 (solo para sistemas combinados)

Consola de mandos

○ ○ ○ (cantidad sujeta al sistema de hidromasaje)



Apertura de aspiración



Registros necesarios

Instaladores y sus cualificaciones

La bañera de hidromasaje únicamente podrán montarla instaladores sanitarios cualificados. La instalación eléctrica solo podrán realizarla instaladores eléctricos cualificados.

¡ADVERTENCIA! Deberán cumplirse sin restricciones las instrucciones de instalación de las empresas de suministro locales y las normas específicas de cada país.

Advertencias de seguridad

⚠ ¡PELIGRO! Peligro de muerte por descarga eléctrica.
> NO desmontar los componentes de la bañera de hidromasaje.

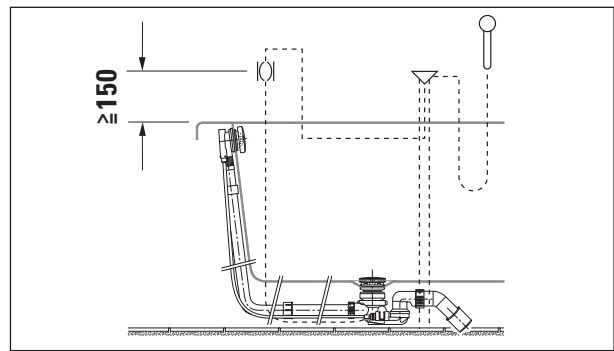
Advertencia acerca del montaje

Antes de llevar a cabo el montaje, tener en cuenta las fichas de preinstalación. Pueden descargarse en Internet del sitio web www.pro.duravit.com.

¡ADVERTENCIA!

En bañeras con entrada de agua en la base es imprescindible instalar un interruptor de tubería (a cargo del propietario).

> Obsérvese el esquema de montaje.



18 Comprobar el sistema de hidromasaje (imagen 18)

- > Encender el sistema de hidromasaje durante 10 minutos: si hay ciclos de distintos niveles de intensidad, completar cada uno una vez.
- > Dejar el agua en la bañera y esperar 10 minutos.
- > Comprobar la estanqueidad.
- > En caso de tener que realizar ajustar, volver a realizar la prueba.

19 Prever el registro (imagen 19)

Montar la bañera de hidromasaje de tal forma que todos los componentes importantes (bomba, ventiladores y mandos) queden accesibles

- > Prever el registro
 - Zona: ver página 64
 - Medidas del registro
 - para componentes: mín. 50x50 cm
 - para el vaciador automático: mín. 20x20 cm
 - Protegido contra salpicaduras de agua
 - Que se pueda abrir solo con una herramienta

20 Prever la ventilación (imagen 20)

- > Para la ventilación, prever una apertura en el faldón con una superficie de unos 15 cm² (por ejemplo 3 x 5 cm o 2 x 7,5 cm).



Instalación eléctrica



Suministro eléctrico

76xxxx xx x xx xx00: 50 Hz, 220 - 240 V AC

76xxxx xx x xx xx06: 60 Hz, 220 - 240 V AC

Fusible
DDR

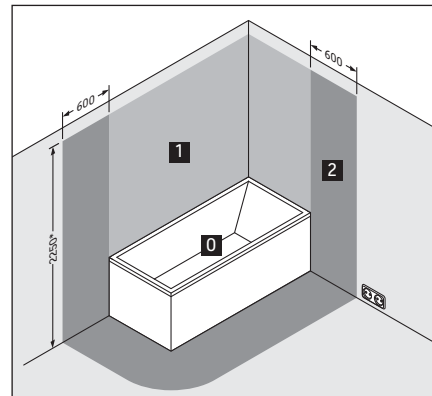
$I_N = 16 A$

$I_{\Delta N} \leq 30 mA$

Preinstalación

- > Colocar el cable para el suministro eléctrico bien fijado:
 - Instalar por separado un fusible y un dispositivo diferencial (DDR)
 - Instalar un interruptor principal omnipolar fuera de las zonas de seguridad 0, 1 y 2
 - Dejar que el cable de alimentación sobresalga 3.000 mm
- > Instalar el cable de conexión equipotencial:
 - Dejar que el cable sobresalga 3.000 mm

Zonas de protección según la norma DIN VDE 0100-701



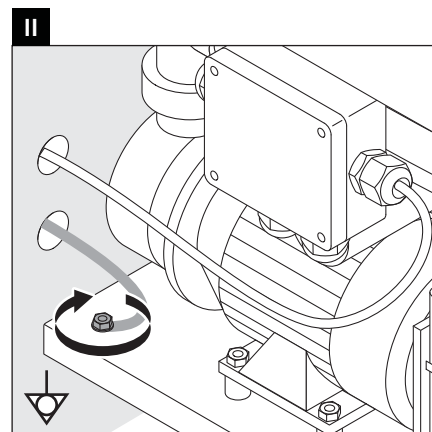
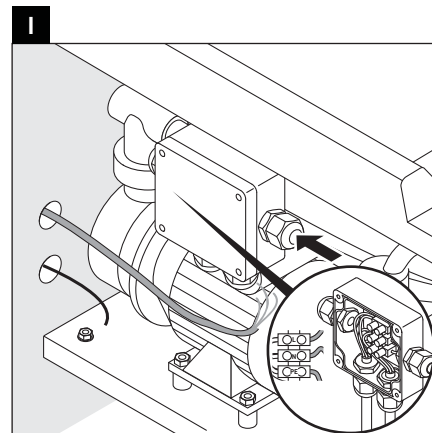
* o la altura del rociador superior/ salida de agua situada a mayor altura, dependiendo de lo que esté más arriba

14 Fijar el sistema de hidromasaje (imagen 14) ¡ADVERTENCIA! Para evitar los fallos de funcionamiento

- No atar los cables juntos con una brida.
- No colocar el cable de alimentación paralelo a los cables de mando.

I Conectar el(los) cable(s) de alimentación a la toma de corriente.

II Enchufar a la bañera de hidromasaje el cable de compensación de potencia.





Indicazioni importanti

Istruzioni di montaggio

Le presenti istruzioni di montaggio sono parte integrante della cabina doccia con bagno turco Duravit e devono essere lette con attenzione prima dell'installazione del prodotto.

Legenda

! PERICOLO! In caso di rischio elevato, pericolo di morte o gravi infortuni

NOTA! In caso di rischio di danni alle cose



Riferimento al capitolo **Installazione elettrica**



Riferimento alla **nota al montaggio** riportata qui sotto



Richiesta di ispezione visiva (es. per cercare graffi)



Indicazione della durata (es. 10 minuti)



Richiesta di verifica della tenuta stagna



Indicazione della temperatura



Gruppo 1



Gruppo 2 (solo per sistemi combinati)

Unità di comando
(La quantità è in funzione del sistema idromassaggio)



Apertura di aspirazione



Aperture richieste per la revisione

Destinatari e competenza

La vasca idromassaggio deve essere installata esclusivamente da tecnici specializzati e qualificati. L'installazione elettrica deve essere eseguita solo da elettricisti qualificati.

NOTA! Nell'installazione rispettare sempre rigorosamente le normative specifiche di enti di approvvigionamento locali e le norme nazionali.

Avvertenze di sicurezza

! PERICOLO! Pericolo di morte da scossa elettrica.
> NON smontare componenti della vasca idromassaggio.

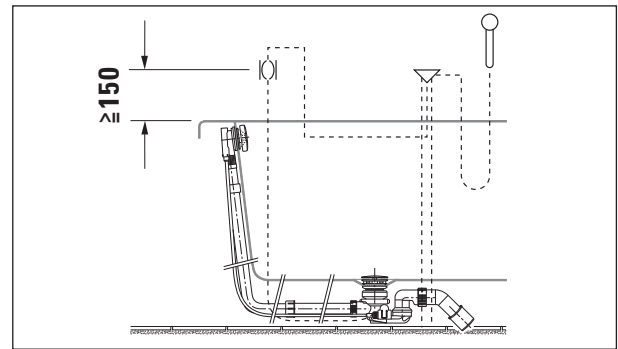
Nota al montaggio

Prima di eseguire il montaggio osservare le schede tecniche di preinstallazione. Tali schede sono scaricabili da internet al sito www.pro.duravit.com.

NOTA!

Nelle vasche con erogazione dalla piletta è assolutamente necessario utilizzare un disconnettore tubo fornito dal cliente.

> Osservare lo schema di montaggio.



18 Verificare il sistema idromassaggio (grafico 18)

- > Inserire il sistema idromassaggio per 10 minuti: per circuiti con livelli d'intensità eseguire un completo ciclo.
- > Lasciare l'acqua nella vasca, attendere 10 minuti.
- > Verificare la tenuta stagna.
- > In caso siano necessari eseguire degli adattamenti, ripetere la verifica.

19 Prevedere delle botole per la manutenzione (grafico 19)

Montare la vasca idromassaggio in modo che tutti i gruppi rimangano accessibili (pompa, ventola e comando)

- > Prevedere delle botole per la manutenzione
 - Area: vedi pagina 64
 - Dimensioni delle botole per la manutenzione per i gruppi: min. 50x50 cm
 - per la colonna di scarico: min. 20x20 cm
 - Guarnizione di protezione dagli spruzzi d'acqua
 - Da aprire soltanto con un apposito utensile

20 Prevedere la mandata d'aria (grafico 20)

- > Per la mandata d'aria, prevedere un'apertura nel rivestimento con una superficie di circa 15 cm² (p. es. 3 x 5 cm o 2 x 7,5 cm).



Installazione elettrica



Alimentazione elettrica

Interruttore magnetotermico
Salvavita (RCD)

76xxxx xx x xx xx00: 50 Hz, 220 - 240 V CA

76xxxx xx x xx xx06: 60 Hz, 220 - 240 V CA

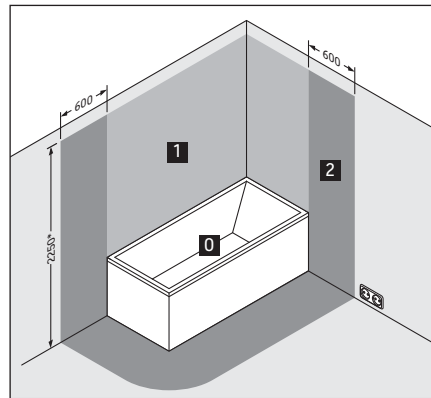
$I_N = 16 A$

$I_{\Delta N} \leq 30 mA$

Zone di protezione secondo la normativa DIN VDE 0100-701

Preinstallazione

- > Predisporre il cavo di alimentazione:
 - Predisporre una messa a terra ed un salvavita (RCD) separati
 - Predisporre un interruttore principale onnipolare sezionatore fuori dalle zone di protezione indicate (0 - 2)
 - Far fuoriuscire il cavo di alimentazione per una lunghezza di 3000 mm
- > Posare il cavo per il collegamento equipotenziale:
 - Far fuoriuscire il cavo per una lunghezza di 3000 mm



* oppure altezza della doccia/entrata acqua fissa più alta nel caso sia superiore

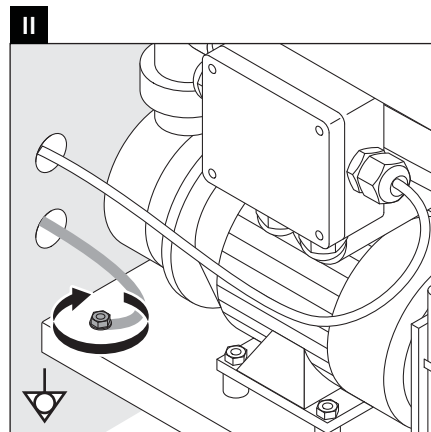
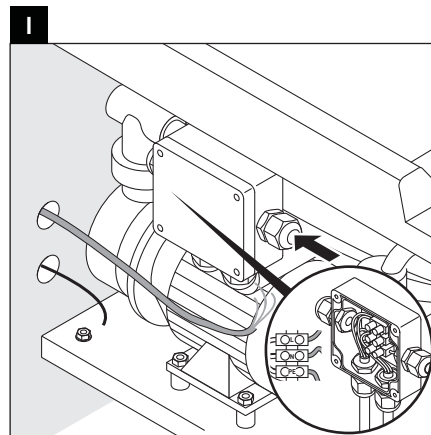
14 Collegare la vasca idromassaggio (grafico 14)

NOTA! Evitare anomalie di funzionamento!

- Non legare insieme le tubazioni con legacavo.
- Non posare il cavo di alimentazione parallelo ai cavi di comando.

I Collegare il cavo/i cavi di alimentazione alla scatola di allacciamento.

II Collegare il cavo equipotenziale alla vasca idromassaggio.





Indicações importantes

Sobre as instruções de montagem

Estas instruções de montagem são parte integrante da banheira Duravit e devem ser lidas com atenção antes da montagem.

Descrição das palavras-chave e dos símbolos

! PERIGO! Com alto risco, perigos mortais, ferimentos graves

NOTA! Em caso de possíveis danos materiais



Referência ao capítulo **Instalação eléctrica**



Referência à **informação de montagem** neste capítulo



Solicitação para examinar (p.ex: em relação a arranhões)



Indicação da duração (por ex. 10 minutos)



Solicitação para verificar a estanqueidade



Indicação da temperatura



Agregado 1



Agregado 2 (só em sistemas combinados)



Unidade de comando
(o número depende do sistema Whirl)



Abertura de sucção



Aberturas de inspecção e manutenção

Grupo-alvo e qualificação

A banheira de hidromassagem só deve ser montada por instaladores sanitários qualificados. A instalação eléctrica só deve ser realizada por instaladores eléctricos qualificados.

NOTA! Devem ser respeitadas as directivas de instalação locais assim como as normas específicas do país.

Indicações de segurança

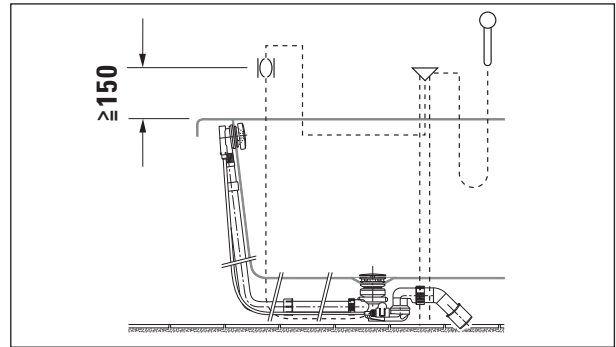
! PERIGO! Perigo de vida devido a choque eléctrico.
> NÃO desmontar os componentes da banheira de hidromassagem.

Indicações de montagem

Antes da montagem devem ser observadas as fichas de pré-instalação. Estas encontram-se na internet, para download, em www.pro.duravit.com.

NOTA!

Em caso de tinas com admissão na base é necessário um interruptor de tubos por parte do proprietário.
> Ter em atenção o esquema de montagem.



18 Verificar o sistema Whirl (gráfico 18)

- > Ligar o sistema Whirl durante 10 minutos: em circuitos com níveis de intensidade, estes devem funcionar uma vez por completo.
- > Encher a banheira com água e aguardar 10 min.
- > Verificar a estanqueidade.
- > Se forem necessárias adaptações, deverá repetir a verificação.

19 Providenciar aberturas para inspecção e manutenção (gráfico 19)

Instalar a banheira de hidromassagem de modo que todos os agregados importantes (bomba, soprador e comando) permaneçam acessíveis

- > Providenciar aberturas para inspecção e manutenção
 - Faixa: veja página 64
 - Dimensões das aberturas para inspecção e manutenção para agregados: min. 50x50 cm para válvula de escoamento: min. 20x20 cm
 - Vedado para evitar salpicos de água
 - Abertura apenas com uma ferramenta

20 Providenciar uma adução de ar (gráfico 20)

- > Para a adução de ar deve ser providenciada uma abertura no revestimento, com uma área de aprox. 15 cm² (por ex. 3 x 5 cm ou 2 x 7,5 cm).



Instalação eléctrica



Alimentação de corrente eléctrica

76xxxx xx x xx xx00: 50 Hz, 220 - 240 V AC

76xxxx xx x xx xx06: 60 Hz, 220 - 240 V AC

Protecção

Protecção diferencial residual

$I_N = 16 A$

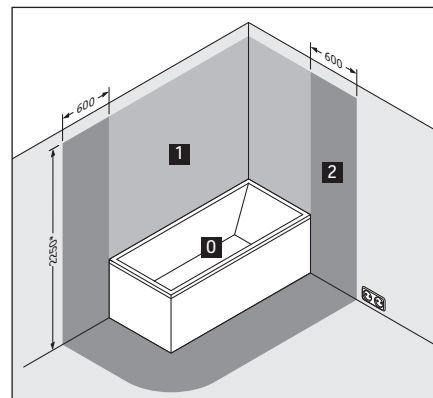
$I_{\Delta N} \leq 30 mA$

pt

Pré-instalação

- > Cabo de alimentação instalado de forma fixa para alimentação de corrente eléctrica:
 - instalar um disjuntor separado e um dispositivo de protecção diferencial residual
 - instalar um interruptor multipolar, fora das zonas de protecção previstas (0 - 2)
 - Deixar o cabo de alimentação sobressair 3 000 mm
- > Instalar o cabo de alimentação equipotencial:
 - Deixar o cabo sobressair 3 000 mm

Zonas de protecção conforme DIN VDE 0100-701



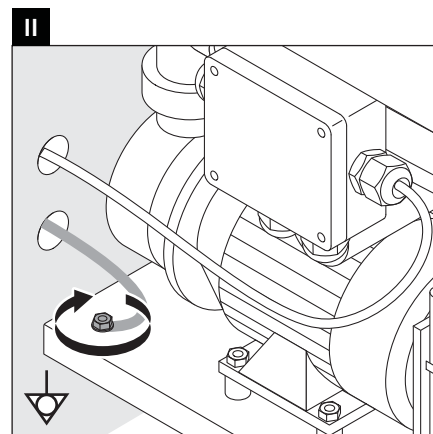
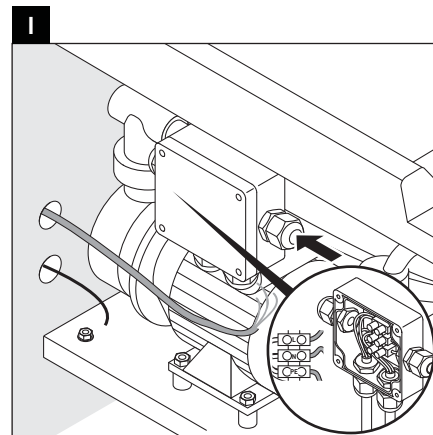
* ou altura do chuveiro/saída de água, fixo, mais alto; o que for mais alto

14 Conectar a banheira de hidromassagem (gráfico 14) NOTA! Evitar erros de funcionamento!

- Não amarrar os cabos com agrupadores de cabos.
- Não instalar o cabo de alimentação paralelamente aos condutores de comando.

I Ligar o(s) cabo(s) de alimentação à tomada de rede eléctrica.

II Conectar o cabo de compensação de potencial à banheira de hidromassagem.





Vigtige henvisninger

Om monteringsvejledningen

Denne monteringsvejledning hører med til Duravit badekarret og skal læses omhyggeligt igennem før monteringen.

Forklaring af signalordene og symbolerne

FARE! Ved høj risiko, fare med døden til følge, alvorlige kvæstelser

BEMÆRK! Ved mulige produktskader



Der henvises til kapitel **Elinstallation**



Henviser til **monteringsanvisninger** i dette kapitel



Opfordrer til visuel kontrol (f.eks. for ridser)



00:10:00 Angivelse af varighed (f.eks. 10 minutter)



Opfordrer til at kontrollere for tæthed



40°C Angivelse af temperatur



Aggregat 1



Aggregat 2 (kun ved Combi-systemer)

○ ○ ○ Betjeningsenhed (antal retter sig efter spasystemet)

⊗ Indsugningsåbning



Nødvendige revisionsåbninger

Målgruppe og kvalifikation

Spa-badekarret må kun monteres af uddannede sanitærinstallatører. Elinstallation må kun gennemføres af uddannede el-installatører.

BEMÆRK!

Lokale montageregulationer og landespecifikke standarder skal altid overholdes.

Sikkerhedshenvisninger

FARE! Livsfare som følge af elektrisk stød.

> Demonter IKKE komponenter fra spa-badekarret.

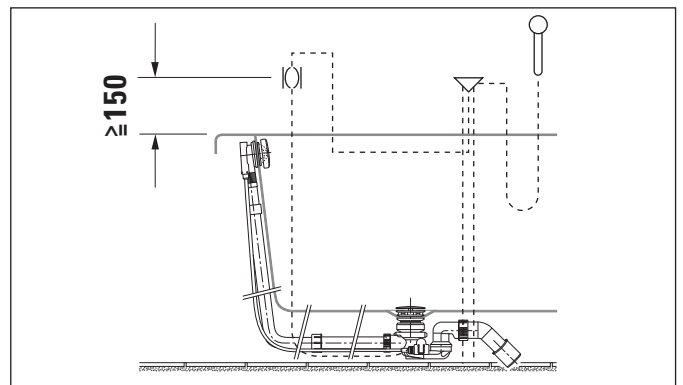
Monteringsanvisninger

Følg forinstallationsarkene, før monteringen finder sted. Disse kan downloades fra internettet under www.pro.duravit.com.

BEMÆRK!

Ved kar med indløb i bunden SKAL der installeres en rørfbryder på anvendelsesstedet.

> Se installations-skemaet



18 Spasystem kontrolleres (grafik 18)

- > Tænd for spasystemet i 10 minutter: Ved kredsløb med intensitetstrin: Lad dem løbe komplet igennem en gang.
- > Fyld karret med vand, vent i 10 minutter.
- > Kontroller, at alt er tæt.
- > Gentag kontrollen, hvis det er nødvendigt at tilpasse noget.

19 Revisionsåbninger skal være til stede (grafik 19)

Indbyg spa-badekarret på en sådan måde, at alle vigtige aggregater (pumpe, ventilator og styring) er tilgængelige

- > Revisionsåbninger skal være til stede
 - Område: Se side 64
 - Mål på revisionsåbningerne for aggregater: mindst 50x50 cm for skyllegarniture: mindst 20x20 cm
 - Tætnet mod stænkvand
 - Må kun åbnes med et værktøj

20 Lufttilførsel skal være til stede (grafik 20)

- > En åbning til lufttilførsel skal være til stede i panelet, den skal have en flade på ca. 15 cm² (f.eks. 3 x 5 cm eller 2 x 7,5 cm).



Elinstallation



Strømforsyning

76xxxx xx x xx xx00: 50 Hz, 220 - 240 V AC

76xxxx xx x xx xx06: 60 Hz, 220 - 240 V AC

Afsikring
RCD

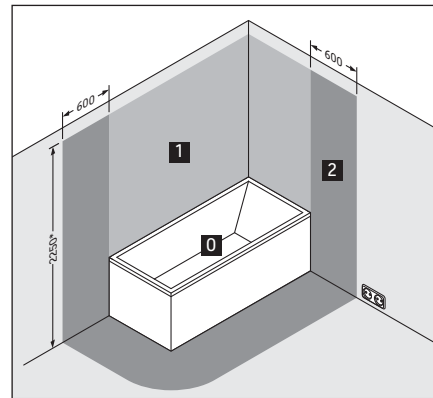
$I_N = 16 A$

$I_{\Delta N} \leq 30 mA$

Forinstallation

- > Træk fastinstalleret elledning til strømforsyning:
 - Forkobl separat afsikring og fejlstrøm-beskyttelsesanordning (RCD)
 - Forkobl en hovedafbryder til afbrydelse af alle poler uden for de fastlagte beskyttelseszoner (0 - 2)
 - Sørg for, at elledningen stikker 3 000 mm ud
- > Træk en ledning til potentialeudligning:
 - Sørg for, at ledningen stikker 3 000 mm ud

Beskyttelseszoner iht. DIN VDE 0100-701



* eller højde på det højeste, fast anbragte brusehoved/vandafløb; afhængigt af, hvad der ligger højest

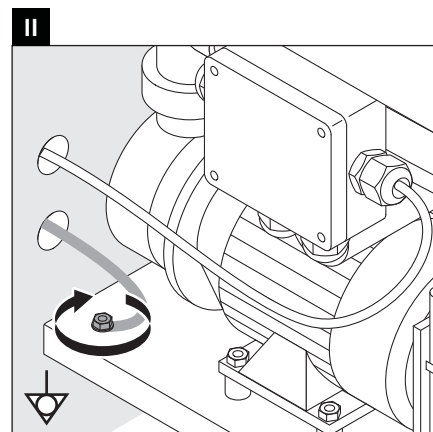
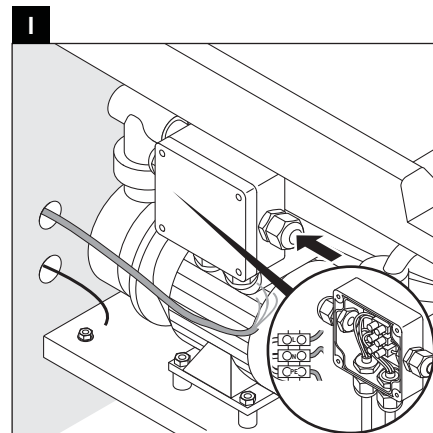
14 Spa-badekar tilsluttes (grafik 14)

BEMÆRK! Undgå funktionsfejl!

- Bind ikke ledninger sammen med kabelholdere.
- Træk ikke en elledning parallelt med styreledningerne.

I Tilslut elledningen/elledningerne til nettilslutningsdåsen.

II Tilslut potentialeudligningsledningen til spa-badekarret.





Tärkeitä ohjeita

Asennusohjeesta

Tämä asennusohje on osa Duravit-kylpyammetta ja se on luettava huolellisesti ennen asennusta.

Merkkisanojen ja symbolien selitys

VAARA! Erittäin vaarallisessa tilanteessa, kuolettavissa vaaroissa, vakavissa vammoissa
OHJE! Mahdollisten aineellisten vahinkojen sattuessa



Viittaus lukuun **Sähköasennus**



Viite tässä luvussa olevaan **asennusohjeeseen**



Pyyntö silmämääräiseen tarkastukseen (esim. naarmujen varalta)



Ajallinen kesto (esim. 10 minuuttia)



Pyyntö tiiviiden tarkastamiseen



Lämpötilatieto



Yksikkö 1



Yksikkö 2 (vain Combi-järjestelmissä)

○ ○ ○ Hallintalaitte (määrä riippuu porejärjestelmästä)



Imuaukko



Tarvittavat huoltoluukut

Kohderyhmä ja pätevyys

Poreammeen saavat asentaa ainoastaan koulutetut saniteettialan asentajat. Sähköasennuksen saavat suorittaa ainoastaan koulutetut sähköasentajat.

OHJE! Paikallisen vesilaitoksen asennusmääräyksiä sekä maakohtaisia normeja on noudatettava rajoituksetta.

Turvaohjeet

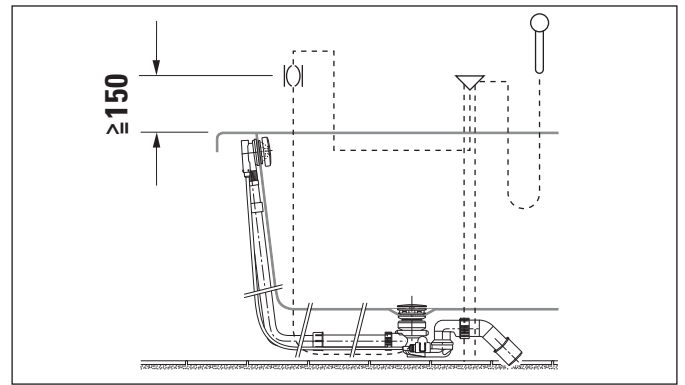
VAARA! Sähköiskusta aiheutuva hengenvaara.
 > ÄLÄ pura porealtaan komponentteja.

Asennusohjeet

Huomioi esiasennustietolehtiset ennen asennusta. Nämä voidaan ladata Internetistä osoitteesta www.pro.duravit.com.

OHJE!

Ammeissa, joiden pohjassa on tuloaukko, pitää käyttöpaikalla olla ehdottomasti takaisinvirtauksen esto.
 > Ota huomioon asennuskaavio



18 Porejärjestelmän tarkastaminen (kuva 18)

- > Kytke porejärjestelmä päälle 10 minuutiksi: Käy tehotasoilla varustettujen kiertojen tehotasot kerran kokonaan läpi.
- > Laske vettä altaaseen, odota 10 minuuttia.
- > Tarkasta tiiviys.
- > Mikäli sovitukset ovat tarpeen, toista tarkastus.

19 Huoltoluukuilla varustaminen (kuva 19)

- Asenna poreallas niin, että kaikkiin tärkeisiin laitteisiin (pumppu, puhallin ja ohjaus) päästään edelleen käsiksi
- > Huoltoluukuilla varustaminen
 - Alue: katso sivu 64
 - Huoltoluukun mitat
 - laitteille: väh. 50 x 50 cm
 - viemärikalusteille: väh. 20 x 20 cm
 - Tiivistetty roiskevettä vastaan
 - Voidaan avata ainoastaan työkalun avulla

20 Ilmansyötöllä varustaminen (kuva 20)

- > Jätä etulevyyn ilmansyöttöä varten aukko, jonka pinta-ala on n. 15 cm² (esim. 3 x 5 cm tai 2 x 7,5 cm).



Sähköasennus



Virransyöttö

Suojastus
RCD

76xxxx xx x xx xx00: 50 Hz, 220 - 240 V AC

76xxxx xx x xx xx06: 60 Hz, 220 - 240 V AC

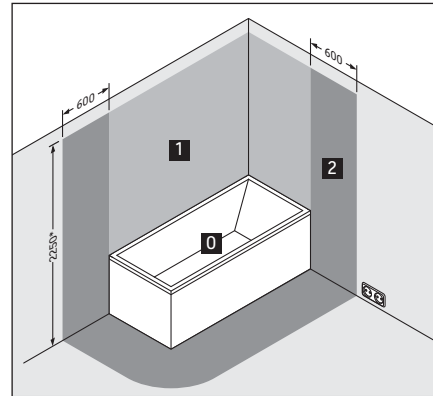
$I_N = 16 \text{ A}$

$I_{\Delta N} \leq 30 \text{ mA}$

Esiasennus

- > Vedä kiinteä tulojohto virransyöttöä varten:
 - kytke eteen erillinen suojastus ja vikavirtasuojalaite (RCD)
 - kytke eteen kaikinapaisesti erottava pääkytkin annettujen suojavyöhykkeiden (0 - 2) ulkopuolelle
 - Anna tulojohdon näkyä ulos 3000 mm
- > Vedä johto potentiaalintasausta varten:
 - Anna johdon näkyä ulos 3000 mm

DIN VDE 0100-701:n mukaiset suojavyöhykkeet



* tai korkeimman kiinteästi asennetun suihkun suuttimen / veden ulostulon korkeudelle; korkeamman mukaan

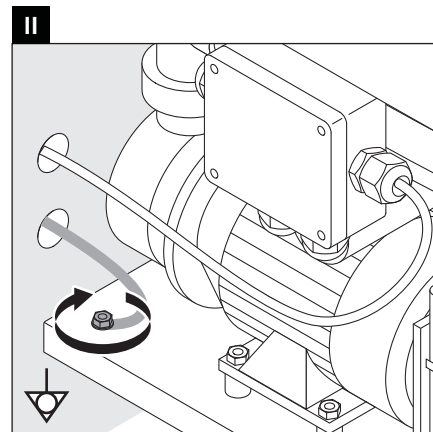
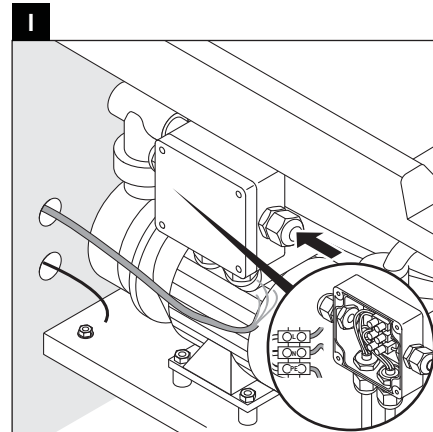
14 Poreammeen liittäminen (kuva 14)

OHJE! Vältä toimintahäiriöitä!

- Älä sido johtoja yhteen nippusiteillä.
- Älä vedä tulojohtoa rinnakkain ohjausjohtojen kanssa.

I Liitä tulojohto verkkoliitäntärasiaan.

II Liitä potentiaalintasausjohto poreammeeseen.





Viktig informasjon

Til monteringsanvisningen

Denne monteringsanvisningen hører med til Duravit-badekaret og skal leses grundig før montering.

Forklaring av signalord og symbol

FARE! Ved høy risiko, dødelige farer, store personskader

MERK! Ved mulig produktskader



Henvisning til kapittel **Elektroinstallasjon**



Henvisning til **Monteringstips** i dette kapittelet



Oppfordring til visuell kontroll (f.eks. med tanke på riper)



00:10:00

Angivelse av varighet (f.eks. 10 minutter)



Oppfordring til kontroll av tetthet



40°C

Angivelse til temperatur



Aggregat 1



Aggregat 2 (kun ved kombi-systemer)

Betjeningsenhet

○ ○ ○ (antall retter seg etter Whirlsystemet)



Innsugingsåpning



Nødvendige inspeksjonsåpninger

Målgruppe og kvalifisering

Whirlkaret skal kun monteres av utdannede VVS-montører. Elektroinstallasjon skal kun foretas av utdannede elektrikere.

MERK! Lokale og nasjonale standarder skal alltid overholdes ved montering.

Sikkerhetsanvisninger

FARE! Livsfare fra strømstøt.

> Komponenter i Whirlkaret skal IKKE demonteres.

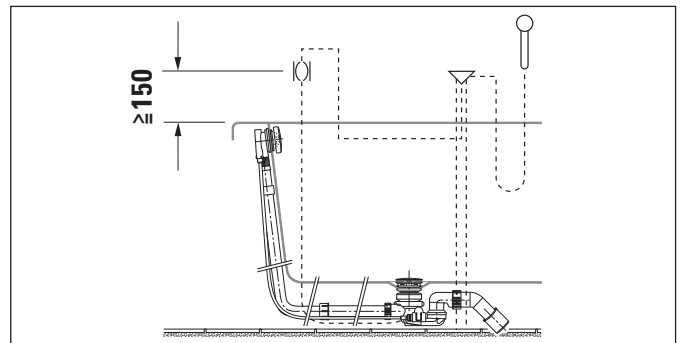
Monteringstips

Før montering, følg forinstallasjons-databladene. Disse kan du laste ned på internett på www.pro.duravit.com

MERK!

Ved kar med innløp på bunnen er det nødvendig med en rørvbryter på stedet til installasjonen.

> Følg installasjonsskjema.



18 Kontroller Whirlsystemet (figur 18)

- > Slå på Whirlsystemet i 10 minutter: ved kretsløp med intensitetstrinn skal disse gås komplett gjennom en gang.
- > Fyll vann i karet, vent i 10 minutter.
- > Kontroller at det er tett.
- > Dersom det er nødvendig med tilpasninger, gjenta testen.

19 Lag en inspeksjonsåpning (figur 19)

Monter Whirlkaret slik at alle viktige aggregater (pumpe, vifte og styring) er tilgjengelige.

- > Lag inspeksjonsåpninger
 - Område: se side 64
 - Dimensjoner på inspeksjonsåpningen for aggregater: min. 50x50 cm for avløpsarmatur: min. 20x20 cm
 - tett mot vannsprut
 - åpnes kun med verktøy

20 Lag lufttilførsel (figur 20)

- > Lag en åpning for lufttilførsel i kledningen på ca. 15 cm² (f.eks. 3 x 5 cm eller 2 x 7,5 cm).



Elektroinstallasjon



Strømforsyning

76xxxx xx x xx xx00: 50 Hz, 220 - 240 V AC

76xxxx xx x xx xx06: 60 Hz, 220 - 240 V AC

Sikring
RCD

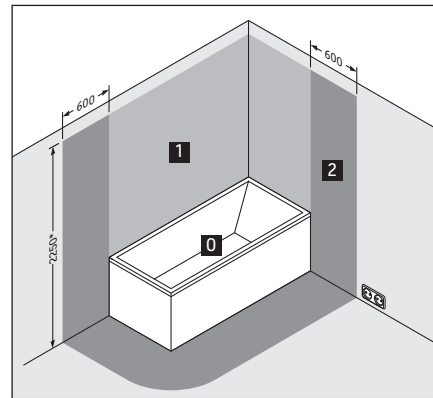
$I_N = 16 A$

$I_{\Delta N} \leq 30 mA$

Forinstallasjon

- > Trekk fast tilførselsledning for strømforsyning:
 - separat sikring og jordfeilbryter (RCD) skal forkobles
 - skillende hovedbryter for alle poler utenfor de angitte beskyttelsessonene (0 - 2) forkobles
 - la elledningen stikke 3000 mm ut
- > Strekk ledning for potensialutligning:
 - la elledningen stikke 3000 mm ut

Beskyttelsessoner etter DIN VDE 0100-701



* eller i høyden av den høyeste plasserte dusjhodet/vannkran, alt etter hva som er høyest.

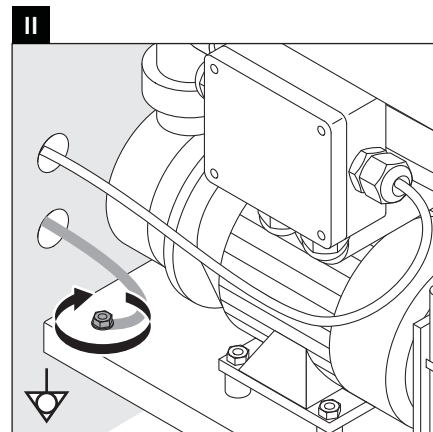
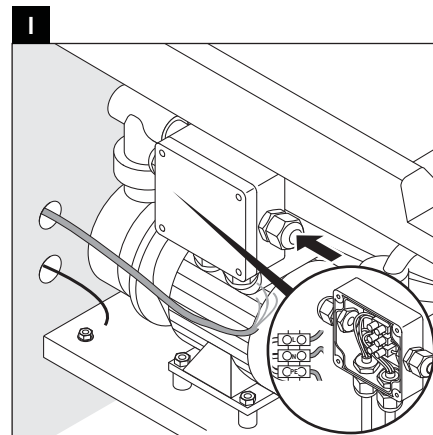
14 Koble til Whirlkaret (figur 14)

MERK! Unngå funksjonsfeil!

- Ikke koble sammen ledningene med kabelstrips.
- Ikke legg tilførselsledningen parallell med styreledningen.

I Koble tilførselsledningen til nettkoblingsboksen.

II Koble potensialutligningen til Whirlkaret.





Viktig information

Om monteringsanvisningen

Monteringsanvisningen utgör en del av Duravit-badkaret. Läs noga igenom den före monteringen.

Förklaring till signalord och symboler

! **FARA!** Vid hög risk, dödsrisk, svåra skador
OBS! Vid eventuella sakskador



Hänvisning till kapitlet **Elinstallation**



Hänvisning till **monteringsanvisningen** i det här kapitlet



Uppmaning till besiktning (t.ex. repor)



00:10:00

Uppgift om tidslängd (t.ex. 10 minuter)



Uppmaning till täthetskontroll



Uppgift om temperatur



Aggregat 1



Aggregat 2 (bara för Combi-system)

Reglage

○ ○ ○ (antalet beror på bubbelsystemet)



Insugningsöppning



Nödvändiga inspektionsöppningar

Målgrupp och kvalifikationer

Bubbelbadkaret får bara monteras av utbildade VVS-installatörer. Elinstallationen får bara göras av utbildade elinstallatörer.

OBS! Följ ovillkorligen gällande normer och lokala installationsföreskrifter.

Säkerhetsanvisningar

! **FARA!** Livsfara p.g.a. elstötar.

> Demontera **INTE** bubbelbadkarets komponenter.

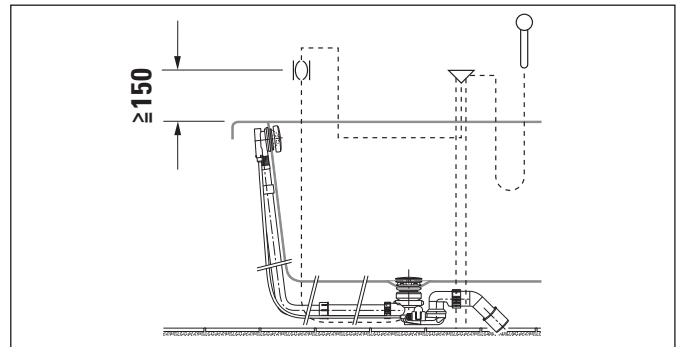
Monteringsanvisningar

Läs noga igenom databladet om förinstallation före montering. Gå in på www.pro.duravit.com för att ladda ner dem.

OBS!

Vid badkar med bottenllopp krävs en hydraulisk fränkopplare.

> Beakta monteringsdiagrammet.



18 Kontrollera bubbelsystemet (bild 18)

- > Koppla in bubbelsystemet i 10 minuter: vid cirkulation med intensitetssteg, låt cirkulera fullständigt en gång.
- > Tappa vatten i badkaret och vänta i 10 minuter.
- > Gör en täthetskontroll.
- > Upprepa kontrollen om justeringar gjorts.

19 Anordna inspektionsöppningar (bild 19)

Se till att alla viktiga aggregat (pump, fläkt och styrning) fortfarande går att komma åt när bubbelbadkaret är inbyggt

- > Anordna inspektionsöppningar
 - Område: se sida 64
 - Dimensioner hos inspektionsöppningarna för aggregaten: minst 50x50 cm för utloppsarmatur: minst 20x20 cm
 - Spoltät
 - Får bara öppnas med verktyg

20 Anordna lufttillförsel (bild 20)

- > Anordna en öppning för lufttillförsel i panelen. Öppningen ska vara ca 15 cm² stor (t.ex. 3 x 5 cm eller 2 x 7,5 cm).



Elinstallation



Strömförsörjning

76xxxx xx x xx xx00: 50 Hz, 220 - 240 V AC

76xxxx xx x xx xx06: 60 Hz, 220 - 240 V AC

Säkring
RCD

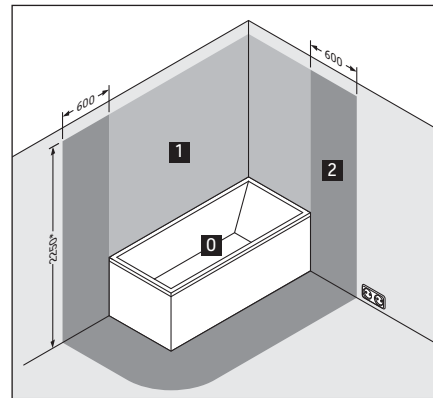
$I_N = 16 A$

$I_{\Delta N} \leq 30 mA$

Förinstallation

- > Dra en fast förlagd matarledning för strömförsörjning:
 - anslut via separat säkring och jordfelsbrytare (RCD)
 - anslut via allpolig huvudströmställare utanför de angivna skyddszonerna (0-2)
 - Se till att matarledningen sticker ut 3 000 mm
- > Dra en ledning för potentialutjämning:
 - Se till att ledningen sticker ut 3 000 mm

Skyddszoner enligt DIN VDE 0100-701



* eller höjden på det högst placerade fasta duschhuvudet/vattenutloppet; beroende på vilket som sitter högst

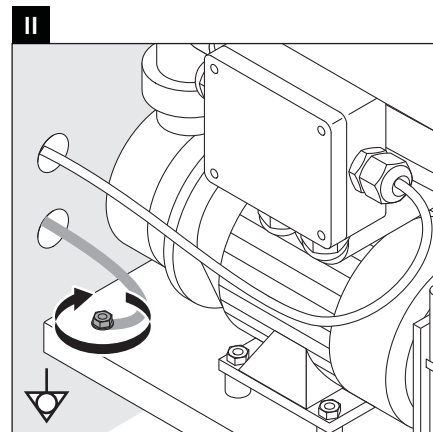
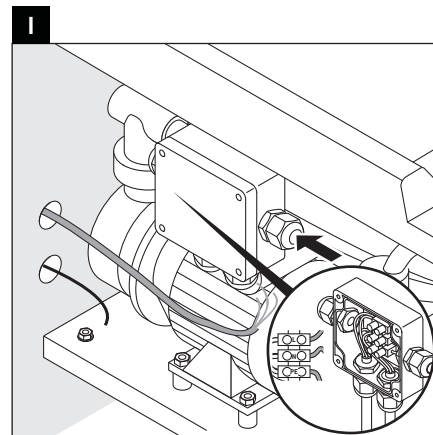
14 Anslut bubbelbadkaret (bild 14)

OBS! Undvik funktionsfel!

- Bind inte samman ledningarna med kabelband.
- Dra inte matarledningen parallellt med styrledningarna.

I Anslut matarledningen/ledningarna till anslutningsdosan.

II Anslut ledningen för potentialutjämning till bubbelbadkaret.





Olulised nõuanded

Paigaldusjuhendist

Käesolev paigaldusjuhend on Duravit-vanni koostisosa ja tuleb enne paigaldamist hoolikalt läbi lugeda.

Signaalsõnade ja sümbolite seletus

! OHT! Suur risk, surmaoht, rasked vigastused
VIIDE! Materiaalse kahju tekkimise oht



Viide peatükile **Elektripaigaldus**



Viide **paigaldusnõuannetele** käesolevas peatükis



Visuaalse kontrolli nõue (nt kriimustused)



Aja näit (nt 10 minutit)



Lekkekindluse kontrolli nõue



Temperatuuri näit



Seade 1



Seade 2 (ainult kombisüsteemidel)

Juhtimispuult

○ ○ ○ (arv sõltub mullisüsteemist)



Imemisava



Nõutavad kontroll-luugid

Sihtrühm ja kvalifikatsioon

Mullivanni tohivad paigaldada ainult vastava väljaõppe saanud sanitaarseadmete paigaldajad. Elektripaigaldust tohivad teha ainult spetsiaalse väljaõppe saanud elektripaigaldajad.

VIIDE! Pidada rangelt kinni kohalike tarneettevõtete paigalduseeskirjadest, samuti riigispetsiifilistest standarditest.

Ohutusnõuanded

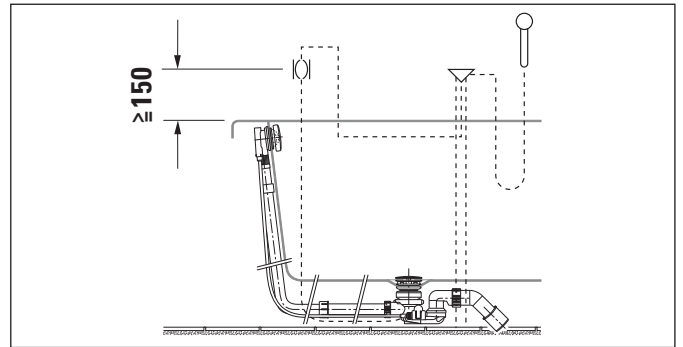
! OHT! Elektrilöök on eluohtlik.
 > Mullivanni osi EI TOHI küljest ära monteerida.

Paigaldusnõuanded

Enne paigaldamist lugeda läbi eelpaigalduse andmelehed. Need leiab allalaadimiseks internetist aadressil www.pro.duravit.com.

VIIDE!

Põhja äravooluga vannide puhul peab tellija tingimata paigaldama torukatkesti.
 > Juhinduge paigaldusskeemist.



18 Mullisüsteemi kontrollimine (joonis 18)

- > Lülitada mullisüsteem 10 minutiks sisse: teha üks kord läbi kõik intensiivsustastmed.
- > Lasta vesi vanni, oodata 10 minutit.
- > Kontrollida lekkekindlust.
- > Kui on vaja teha kohandusi, korrata kontrollimist.

19 Planeerida kontroll-luugid (joonis 19)

Paigaldada mullivann nii, et kõik olulised seadmed (pump, puhur ja juhtseade) jäävad ligipääsetavaks

- > Kontroll-luukide planeerimine
 - Piirkond: vt lk 64
 - Kontroll-luugi mõõdud seadmetele: min 50x50 cm
 - äravoolukomplektile: min 20x20 cm
 - Tihendatud pritsmete vastu
 - Avada ainult tööriista abil

20 Õhu juurdevoolu planeerimine (joonis 20)

- > Õhu juurdevoolule planeerida paneelis ava pindalaga ca 15 cm² (nt 3 x 5 cm või 2 x 7,5 cm).



Elektripaigaldus



Vooluvarustus

76xxxx xx x xx xx00: 50 Hz, 220 - 240 V AC

76xxxx xx x xx xx06: 60 Hz, 220 - 240 V AC

Kaitse
RCD

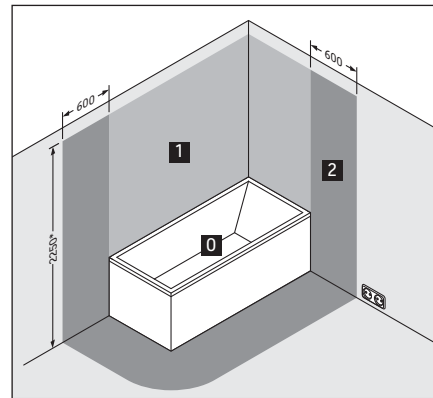
$I_N = 16 A$

$I_{\Delta N} \leq 30 mA$

Eelpaigaldus

- > Paigaldage fikseeritud kaablid voolutoite jaoks:
 - eellülitada eraldi kaitse ja rikkevoolukaitselüliti (RCD)
 - eellülitada kogu vooluringi lahutav pealüliti väljaspool etteantud kaitsetsoone (0 - 2)
 - Jätta toitekaabli ots 3 000 mm pikkuselt välja
- > Potentsiaali ühtlustamise juhtme paigaldamine:
 - Jätta toitekaabli ots 3 000 mm pikkuselt välja

Kaitsetsoonid DIN VDE 0100-701 järgi



* või kõige kõrgema kindlalt paigaldatud dušiotsiku/ vee väljavooluava kõrgus; vastavalt sellele, mis on kõrgem

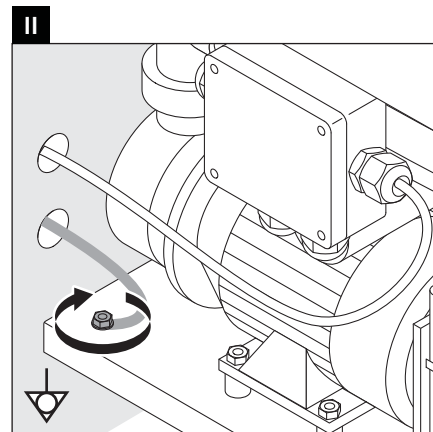
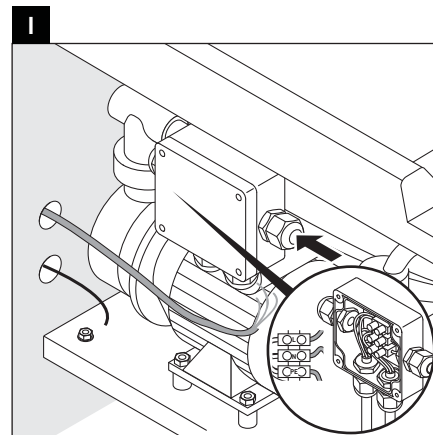
14 Mullivanni ühendamine (joonis 14)

VIIDE! Vältida talitlushäireid!

- Juhtmeid ei tohi ühendada juhtmeköidistega.
- Toitekaablit ei tohi paigaldada paralleelselt juhtkaablitega.

I Ühendage toitevoolik(lud) pistikupesaga.

II Ühendada potentsiaali ühtlustamise juhe mullivanni külge.





Ważne informacje

O instrukcji montażu

Niniejsza instrukcja montażu jest dostarczana z wanną firmy Duravit. Przed rozpoczęciem montażu należy dokładnie zapoznać się z jej treścią.

Objaśnienie haseł i symboli

⚠ NIEBEZPIECZEŃSTWO!

Przy wysokim ryzyku, śmiertelnych zagrożeniach, ciężkich obrażeniach

WSKAZÓWKA!

W przypadku możliwych uszkodzeń



Odsyłacz do rozdziału **Instalacja elektryczna**



Odsyłacz do **wskazówek montażowych** zawartych w tym rozdziale



Konieczna kontrola wzrokowa (np. pod kątem zadrapań)



00:10:00 Określenie czasu (np. 10 minut)



Zalecane sprawdzenie szczelności



40°C Określenie temperatury



Agregat 1



Agregat 2 (tylko w systemach Combi)

○ ○ ○ Panel obsługi (liczba zależy od systemu hydromasażu)

⊗ Otwór zasysający

⋮ ↑ ⋮ Wymagane otwory rewizyjne

Grupa docelowa i kwalifikacje

Wannę z hydromasażem mogą montować tylko odpowiednio przygotowani instalatorzy sanitarni. Instalacja elektryczna może być przeprowadzana wyłącznie przez wykwalifikowanych elektromonterów.

WSKAZÓWKA! Instalacja musi być zgodna z obowiązującymi normami oraz standardami obowiązującymi w danym kraju.

Wskazówki bezpieczeństwa

⚠ **NIEBEZPIECZEŃSTWO!** Zagrożenie życia na skutek porażenia prądem.

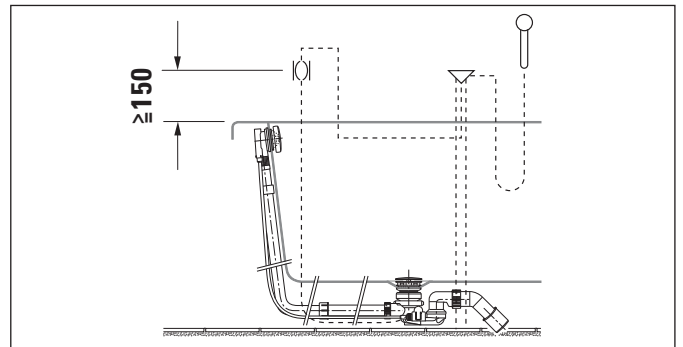
> NIE demontować komponentów wanny z hydromasażem.

Wskazówki montażowe

Przed montażem zapoznać się ze specyfikacjami instalacyjnymi. Są one dostępne do pobrania w Internecie na stronie www.pro.duravit.com.

WSKAZÓWKA! W przypadku wanien z dopływem w dnie bezwzględnie konieczny jest montaż przerywacza rurowego (poza zakresem dostawy).

> Przestrzegać schematu montażowego



18 Sprawdzenie systemu hydromasażu (rys. 18)

- > Włączyć system hydromasażu na 10 min: w obiegach z regulacją intensywności sprawdzić wszystkie poziomy.
- > Napuścić wody do wanny, odczekać 10 min.
- > Sprawdzić szczelność.
- > Jeżeli konieczne są czynności dostosowawcze, powtórzyć kontrolę.

19 Przygotować otwory rewizyjne (rys. 19)

Wannę z hydromasażem zamontować tak, aby wszystkie istotne agregaty (pompa, dmuchawa i sterowanie) były dostępne.

- > Przygotowanie otworów rewizyjnych
 - Obszar: patrz strona 64
 - Wymiary otworów rewizyjnych na agregaty: min. 50x50 cm
 - na armaturę odpływową: min. 20x20 cm
 - Uszczelnić przed wodą rozpryskową
 - Otwierać tylko przy pomocy narzędzia

20 Przygotować dopływ powietrza (rys. 20)

- > Dla dopływu powietrza przygotować otwór w obudowie o powierzchni ok. 15 cm² (np. 3 x 5 cm lub 2 x 7,5 cm).



Instalacja elektryczna



Zasilanie elektryczne

76xxxx xx x xx xx00: 50 Hz, 220 - 240 V AC

76xxxx xx x xx xx06: 60 Hz, 220 - 240 V AC

Bezpiecznik
RCD

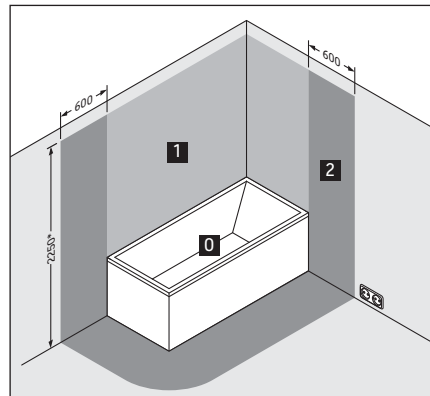
$I_N = 16 A$

$I_{\Delta N} \leq 30 mA$

Przed instalacją

- > Ułożyć stały przewód zasilający:
 - zainstalować oddzielny bezpiecznik oraz wyłącznik różnicowoprądowy (RCD)
 - zainstalować wyłącznik główny odłączający wszystkie bieguny poza określonymi strefami ochronnymi (0 - 2)
 - wyprowadzić przewód 3000 mm
- > Ułożyć przewód wyrównania potencjałów:
 - wyprowadzić przewód 3000 mm

Strefy ochronne wg DIN VDE 0100-701



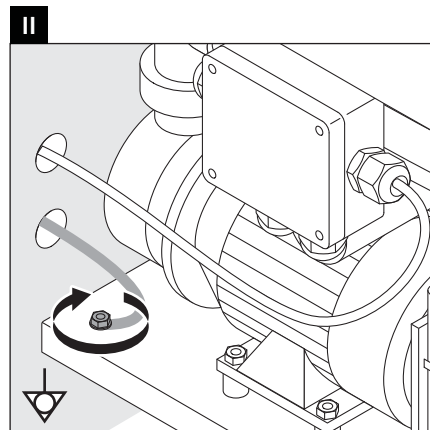
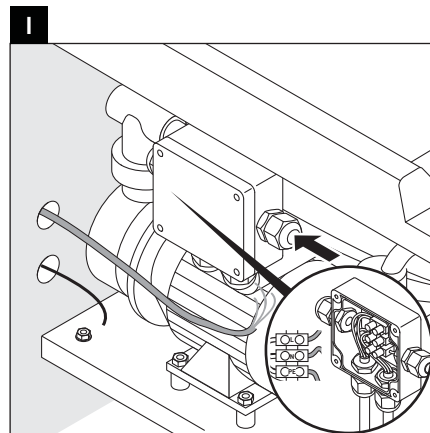
* albo wysokość najwyższej zamontowanej na stałe głowicy natryskowej / wylewki; zależnie od tego, co jest wyżej

14 Podłączanie wanny z hydromasażem (rys. 14) WSKAZÓWKA! Unikać zakłóceń działania!

- Nie wiązać przewodów opaskami kablowymi.
- Przewodu zasilającego nie układać równoległe z przewodami sterowania.

I Przewody zasilające podłączyć do gniazda sieciowego.

II Podłączyć przewód wyrównania potencjałów do wanny z hydromasażem.





Важные замечания

Важные замечания к Инструкции по монтажу

Данная инструкция по монтажу прилагается к ванне производителя Duravit, и перед установкой ее необходимо внимательно прочитать.

Пояснения к сигнальным словам и символам

⚠ ОПАСНОСТЬ! Высокая степень риска, смертельной опасности, угроза получения тяжелых травм
ВНИМАНИЕ! Вероятность возникновения повреждений



Ссылка на главу **Монтаж электропроводки**



Данная глава **ссылается на инструкцию по монтажу**



Требуется осмотр (например, на наличие царапин)



Индикация длительности времени (например, 10 минут)



Требуется проверить герметичность



Индикация уровня температуры



Блок 1



Блок 2 (только для комбинированных систем)

Блок управления (количество определяется после установки гидромассажной системы)



Впускное отверстие



Необходимые ревизионные люки

Целевая группа и квалификация рабочих

Монтаж гидромассажной ванны может быть произведен только специально обученным персоналом. Монтаж электропроводки должен осуществляться только специально обученными электромонтёрами.

ВНИМАНИЕ! Следует безоговорочно следовать указаниям по установке местных обслуживающих организаций, а также соблюдать нормы и правила, применяемые в конкретной стране.

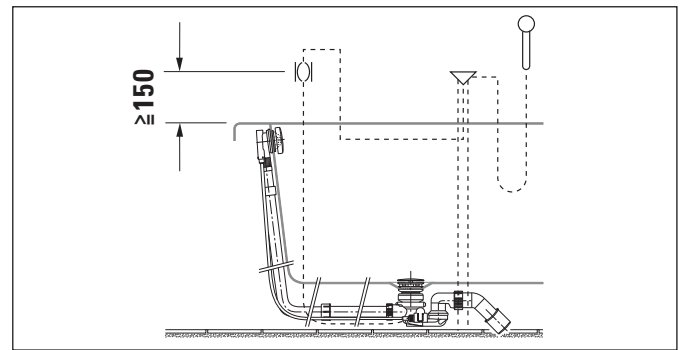
Указания по технике безопасности

⚠ ОПАСНОСТЬ! Смертельная угроза поражения электротоком.
 > НЕ разбирайте детали гидромассажной ванны.

Указания по монтажу

Перед началом установки изучите рекомендации до выполнения монтажных работ. Они доступны для скачивания на сайте www.pro.duravit.com.

ВНИМАНИЕ! В ваннах с нижним подводом воды требуется установка прерывателя обратного потока.
 > Следуйте схеме монтажа.



18 Проверьте работу гидромассажной системы (см. Рисунок 18)

- > Включите гидромассажную систему на 10 минут: за это время циркуляция воды должна достичь максимальной интенсивности.
- > Заполните ванну водой, подождите 10 минут.
- > Проверьте герметичность.
- > Если необходимо произвести наладку, повторите проверку.

19 Предусмотрите ревизионные люки (см. Рисунок 19)

- Установите гидромассажную ванну таким образом, чтобы все важные элементы (насос, компрессор и система управления) оставались удобными для доступа
- > Предусмотрите ревизионные люки
 - Зона: см. страницу 64
 - Размеры ревизионных люков для блоков: мин. 50x50 см
 - для сливной гарнитуры: мин. 20x20 см
 - Следует предусмотреть защиту от протечек
 - Люк открывается только с помощью специального инструмента

20 Предусмотрите подвод воздуха (см. Рисунок 20)

- > Для подвода воздуха предусмотрите отверстие в облицовке площадью около 15 см² (напр., 3 x 5 см или 2 x 7,5 см).



Монтаж электропроводки



Система электропитания

76xxxx xx x xx xx00: 50 Гц, 220 - 240 В AC

76xxxx xx x xx xx06: 60 Гц, 220 - 240 В AC

Защита предохранителем
УЗО

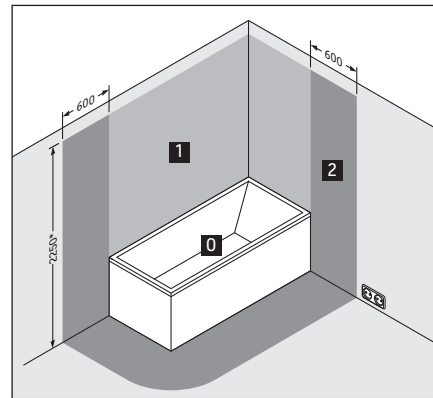
$I_N = 16 \text{ A}$

$I_{\Delta N} \leq 30 \text{ mA}$

Предмонтажные работы

- > Подвести неподвижный питающий провод:
 - предварительно включите отдельный предохранитель и устройство защитного отключения (УЗО)
 - предварительно включите разомкнутый на всех полюсах главный выключатель за пределами заданной зоны санитарной охраны (0 - 2)
 - Длина видимого участка токоподводящего провода должна составлять 3 000 мм
- > Разместите провод выравнивания потенциалов:
 - Длина видимого участка провода должна составлять 3 000 мм

Зоны санитарной охраны по DIN VDE 0100-701



* или расстояние до самой высокой прочно закрепленной душевой лейки / выпуска воды; в зависимости от того, что расположено выше

14 Присоедините гидромассажную ванну (см. Рисунок 14)

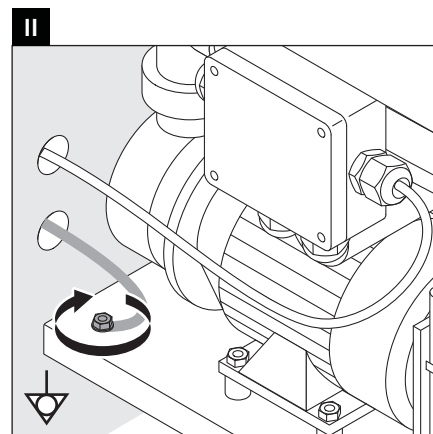
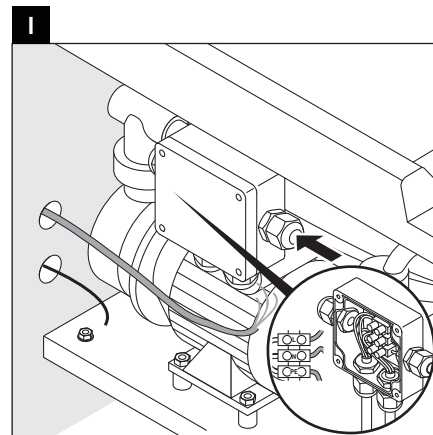
ВНИМАНИЕ! Избегайте возможных неисправностей!

ВНИМАНИЕ! Избегайте возможных неисправностей!

- Не связывайте электропроводку кабельными стяжками.
- Не укладывайте токоподводящий провод параллельно проводу цепи управления.

I Подсоедините токоподводящий (-ие) провод (-а) к электросети.

II Подсоедините провод выравнивания потенциалов к гидромассажной ванне.





Důležité pokyny

Montážní návod

Tento montážní návod je součástí dodávky vany Duravit, před montáží je nutné jeho pečlivé přečtení.

Vysvětlení výstražných pokynů a symbolů

⚠ NEBEZPEČÍ! Vysoké riziko, nebezpečí smrtelných nebo těžkých zranění

UPOZORNĚNÍ! Na možné věcné škody



Odkaz na kapitolu **Elektroinstalace**



Odkaz na **pokyn k montáži** v této kapitole



Výzva k opatrnosti (např. na poškrábání)



00:10:00

Uvedení doby trvání (např. 10 minut)



Výzva ke kontrole utěsnění



40°C

Uvedení teploty



Agregát 1



Agregát 2 (jen u systémů Combi)

Ovládací jednotka

○ ○ ○ (počet závisí na systému vířivky)



Sací otvor



Potřebné revizní otvory

Cílová skupina a kvalifikace

Vířivou vanu smí montovat jen kvalifikovaní instalatéři sanitární techniky. Elektroinstalaci smí provádět jen kvalifikovaní elektroinstalatéři.

UPOZORNĚNÍ! V plném rozsahu je nutné dodržovat instalační předpisy místních zásobovacích podniků a specifické normy platné v příslušné zemi.

Bezpečnostní pokyny

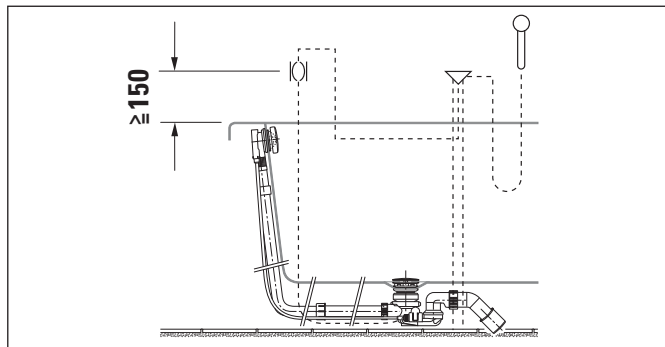
⚠ NEBEZPEČÍ! Ohrožení života elektrickým proudem.
> NEDEMONTUJTE komponenty vířivé vany.

Pokyny k montáži

Před montáží je nutná znalost předinstalačních listů technických údajů. Tyto listy jsou ke stažení na internetu, na www.pro.duravit.com.

UPOZORNĚNÍ!

U van se spodním přítokem je na místě instalace bezpodmínečně zapotřebí přerušovač potrubí.
> Respektujte plán montáž.



18 Kontrola systému vířivky (obrázek 18)

- > Zapněte systém vířivky na 10 minut: u okruhů s několika stupni intenzity nechte proběhnout všechny stupně.
- > Nechte vodu ve vaně, počkejte 10 minut.
- > Zkontrolujte těsnost.
- > Pokud jsou nutné úpravy, zkoušku opakujte.

19 Vytvoření revizních otvorů (obrázek 19)

Zabudujte vířivou vanu tak, aby zůstaly přístupné všechny důležité agregáty (čerpadlo, dmýchadlo a řídicí systém)

- > Vytvořte revizní otvor
 - Oblast: viz strana 64
 - Rozměry revizního otvoru
 - pro agregáty: min. 50x50 cm
 - pro odtokovou armaturu: min. 20x20 cm
 - izolovaný proti stříkající vodě
 - otevíratelný pouze nástrojem

20 Vytvoření přívodu vzduchu (obrázek 20)

- > Pro přívod vzduchu vytvořte v panelu otvor o ploše cca 15 cm² (např. 3 x 5 cm nebo 2 x 7,5 cm).



Elektroinstalace



Elektrické napájení

Pojistka
RCD

76xxxx xx x xx xx00: 50 Hz, 220 - 240 V AC

76xxxx xx x xx xx06: 60 Hz, 220 - 240 V AC

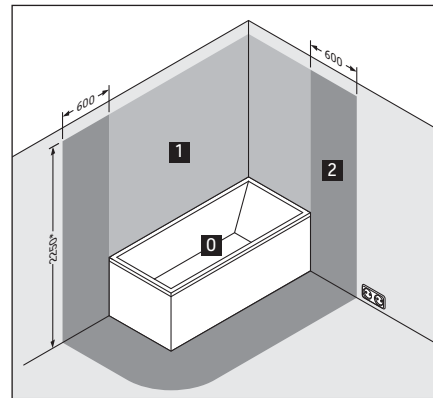
$I_N = 16 A$

$I_{\Delta N} \leq 30 mA$

Přípravná instalace

- > Připojte napevno přívodní kabel elektrického napájení:
 - předřaďte samostatnou pojistku a proudový chránič (RCD)
 - mimo předepsané ochranné zóny (0 - 2) zapojte hlavní vypínač, který vypíná ve všech pólech
 - Nechte 3 000 mm přívodního kabelu vyčnívat ven
- > Položte kabel pro vyrovnání napětí:
 - Nechte 3 000 mm kabelu vyčnívat ven

Ochranné zóny podle DIN VDE 0100-701



* nebo výška nejvyšší napevno umístěné sprchové hlavice / výpusti vody; podle toho, co je výš

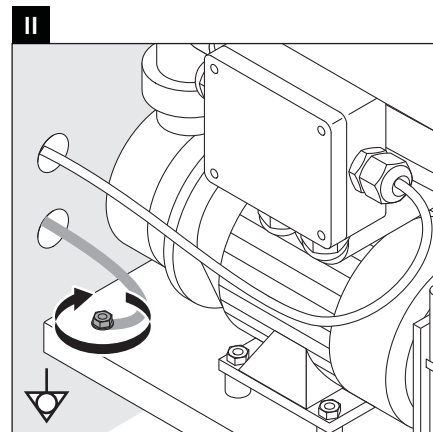
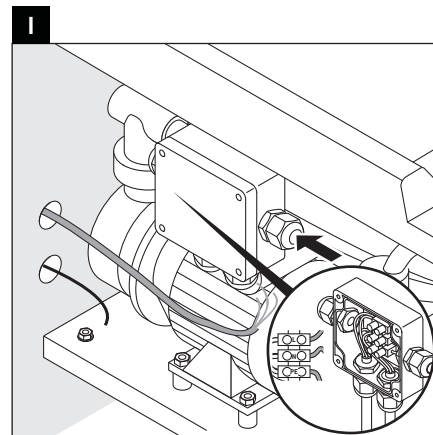
14 Připojení vířivé vany (obrázek 14)

UPOZORNĚNÍ! Neporušte funkčnost vany!

- Kabely nespojujte stahovacími pásky.
- Přívodní kabel nepokládejte paralelně s řídicími kabely.

I Přívodní kabel(y) připojte do síťové krabice.

II K vířivé vaně připojte kabel pro vyrovnání napětí.





Dôležité upozornenia

K montážnemu návodu

Tento montážny návod je súčasťou kúpeľňovej vane Duravit a pred montážou si ho starostlivo prečítajte.

Vysvetlenie signálnych slov a symbolov

⚠ NEBEZPEČENSTVO! Pri vysokom riziku, smrteľnom nebezpečenstve, ťažkých zraneniach

UPOZORNENIE! Pri možných vecných škodách



Odkaz na kapitolu **Elektrická inštalácia**



Odkaz na **montážny pokyn** v tejto kapitole



Výzva na preverenie (napr. škrabancov)



00:10:00

Údaj doby trvania (napr. 10 minút)



Výzva na kontrolu tesnosti



Údaj teploty



Súprava 1



Súprava 2 (iba pri systémoch Kombi)

○ ○ ○
Ovládacia jednotka
(počet sa riadi systémom vŕivky)



Nasávací otvor



Potrebné revízne otvory

Cieľová skupina a kvalifikácia

Vašu môžu montovať iba vyškolení inštalatéri sanitárnych zariadení. Elektrickú inštaláciu môžu realizovať iba vyškolení elektroinštalatéri.

UPOZORNENIE! Bez obmedzenia dodržujte predpisy miestnych dodávateľov týkajúce sa inštalácie, ako aj normy príslušnej krajiny.

Bezpečnostné pokyny

⚠ NEBEZPEČENSTVO! Smrteľné nebezpečenstvo pri zásahu elektrickým prúdom.

> NEdemontovať súčasti vŕivky.

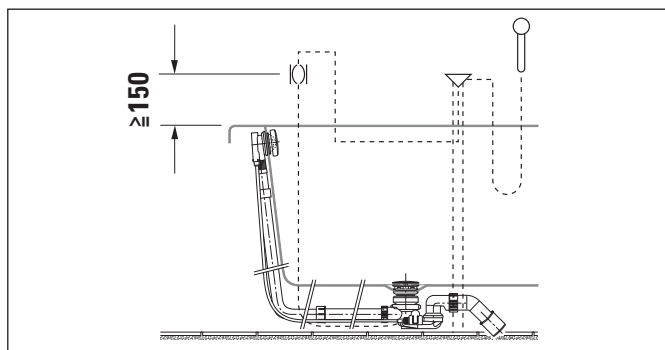
Montážne pokyny

Pred montážou si prečítajte technické listy pre inštaláciu. Sú pripravené na stiahnutie na internetovej stránke www.pro.duravit.com.

UPOZORNENIE!

V prípade vaní s prívodom na dne je na mieste stavby nevyhnutné nainštalovať prerušenie potrubia.

> Dodržujte schému inštalácie.



18 Skontrolujte systém vŕivky (obr. 18)

- > Systém vŕivky zapnite na 10 minút: Cykly s intenzívnymi stupňami raz kompletne prebehnite.
- > Vodu nechajte vo vani, vyčkajte 10 minút.
- > Skontrolujte tesnosť.
- > Pokiaľ sú potrebné úpravy, skúšku opakujte.

19 Napláňovať revízny otvor (obr. 19)

Vŕivku namontujte tak, aby všetky dôležité zariadenia (čerpadlo, dúchadlo a ovládanie) zostali prístupné.

- > Napláňovať revízne otvory
 - Priestor: viď strana 64
 - Rozmery revízneho otvoru pre súpravu: min. 50x50 cm
 - pre odtokovú súpravu: min. 20x20 cm
 - Utesnené proti striekajúcej vode
 - Otváranie iba s pomocou nástroja

20 Napláňovať prívod vzduchu (obr. 20)

- > Pre prívod vzduchu napláňovať otvor v obložení s plochou cca 15cm² (napr. B. 3 x 5 cm alebo 2 x 7,5 cm).



Elektrická inštalácia



Napájanie prúdom

76xxxx xx x xx xx00: 50 Hz, 220 - 240 V AC

76xxxx xx x xx xx06: 60 Hz, 220 - 240 V AC

Istenie
RCD

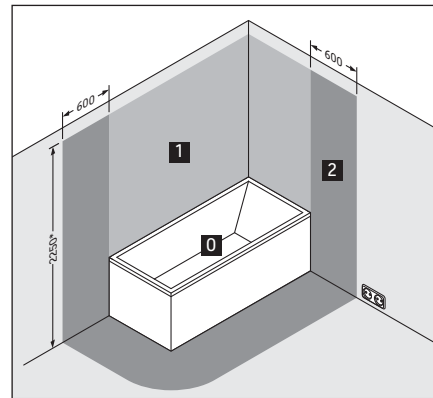
$I_N = 16 A$

$I_{\Delta N} \leq 30 mA$

Predinštalácia

- > Položiť pevný prívod pre napájanie prúdom:
 - samostatné istenie a predradiť ochranné zariadenie proti chybnému prúdu (RCD)
 - hlavný vypínač odpojujúci všetky póly predradiť mimo zadaných ochranných zón (0 - 2)
 - Prívod nechať vyčnievať 3 000 mm
- > Položiť vedenie pre vyrovnanie potenciálu:
 - Vedenie nechať vyčnievať 3 000 mm

Ochranné zóny podľa DIN VDE 0100-701



* alebo výška najvyššie pevne umiestnenej rozstrekovacej hlavy / výpustu vody; podľa toho, čo je vyššie

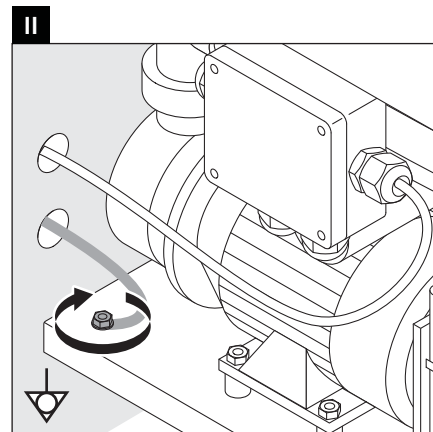
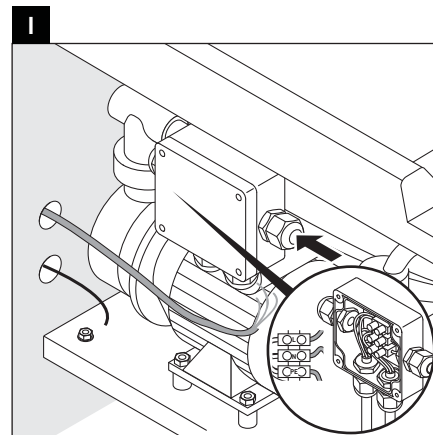
14 Pripojiť vŕivku (obr. 14)

UPOZORNENIE! Zabráňte funkčným poruchám!

- Vedenia nespájajte s káblóvymi šnúrami.
- Prívod nepokladajte paralelne s ovládacím vedením.

I Prívod(y) pripojte do sieťovej zásuvky.

II Pripojte potenciálové vyrovnávacie vedenie k vŕivke.





Fontos tudnivalók

A szerelési útmutatóval kapcsolatban

A szerelési útmutató a Duravit fürdőkád részét képezi, ezért a szerelés megkezdése előtt gondosan tanulmányozza át a tartalmát.

Jelzőszavak és szimbólumok magyarázata

⚠ VESZÉLY! Magas kockázat esetén, halálos veszélyek, súlyos sérülések

TUDNIVALÓ! Lehetséges anyagi károk esetén



Utalás az **Elektromos telepítési munkák** fejezetre



Utalás a **szerelési útmutatóra** ebben a fejezetben



Figyelem felhívás a szemrevételezésre (pl. karcolások ellenőrzése)



Az időtartamra vonatkozó adat (pl. 10 perc)



Figyelem felhívás a tömítettség ellenőrzésére



Hőmérséklet megadása



1. részegység



2. részegység (csak kombi rendszerek esetében)

Kezelőegység

○ ○ ○ (Száma a Whirlsystem alapján változik)



Beszívónyílás



Szükséges ellenőrzőnyílások

A beszerelést végzőkkel szembeni szakmai követelmény

A Whirl kádat csak megfelelő szakképzettségű vízvezeték szerelő szerelheti be. Az elektromos telepítési munkákat kizárólag képzett villanszerelő szakemberek végezhetik.

TUDNIVALÓ! Telepítésnél mindig teljes mértékben be kell tartani a vízvezetésekre és csatornákra vonatkozó helyi szerelési előírásokat és az adott országban érvényes szabványokat.

Biztonsági útmutató

⚠ VESZÉLY! Életveszélyes áramütés.

> A Whirl kád komponenseit TILOS szétszerelni.

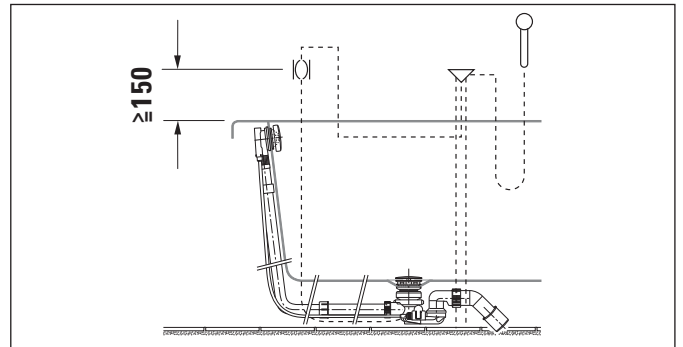
Szerelési tudnivalók

A szerelés előtt vegye figyelembe a szerelést előkészítő adatlapokat. Ezek az Interneten a www.pro.duravit.com címről tölthetők le.

TUDNIVALÓ!

Tabandan su girişli küvetlerde, kurulum yerinde bir boru kesicisinin bulunması zorunludur.

> Montaj şemasını dikkate alın.



18 A Whirl rendszer ellenőrzése (18. ábra)

- > 10 perc elteltével kapcsolja be a Whirl rendszert cirkuláció mellett az egyes intenzitási fokozatokon hagyja teljesen lefutni a rendszert.
- > Hagyja a vizet a kádban és várjon 10 percet.
- > Ellenőrizze a tömítettséget.
- > Ha módosításokra van szükség, végezze el ismét az ellenőrzést.

19 Ellenőrző nyílás kialakítása (19. ábra)

Úgy építse be a Whirl kádat, hogy az összes fontos részegység (szivattyú, ventilátor és vezérlés) hozzáférhető maradjon

- > Ellenőrzőnyílások kialakítása
 - Terület: Lásd a 64. oldalt
 - A részegységek ellenőrzőnyílásainak a méretei: min. 50x50 cm
 - a lefolyó garnitúrához: min. 20x20 cm
 - Fröccsenő víz elleni szigetelés szükséges
 - csak szerszámmal lehessen kinyitni

20 Levegőbevezetés kialakítása (20. ábra)

- > A köpenybe alakítson ki egy kb 15 cm² (pl. 3 x 5 cm vagy 2 x 7,5 cm) méretű légbevezető nyílást.



Elektromos telepítési munkák



Áramellátás

76xxxx xx x xx xx00: 50 Hz, 220 - 240 V AC

76xxxx xx x xx xx06: 60 Hz, 220 - 240 V AC

Biztosíték
RCD

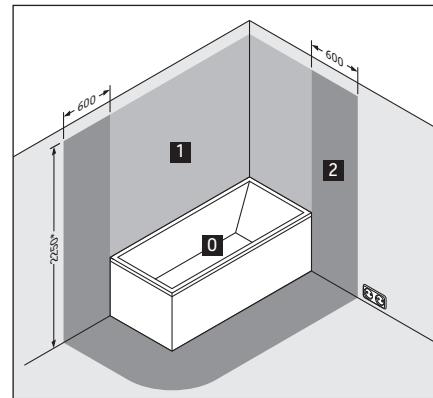
$I_N = 16 A$

$I_{\Delta N} \leq 30 mA$

Előtelepítés

- > Rögzített betép vezeték kialakítása áramellátás céljára:
 - külön biztosíték és hibaáram-védőberendezés (RCD) előkapcsolása
 - összes pólust leválasztó főkapcsoló előkapcsolása a megadott védelmi zónákon (0 - 2) kívül
 - Hagyjon kilógni 3000 mm betép vezetékét
- > Potenciálkiegyenlítő vezeték lefektetése:
 - Hagyjon kilógni 3000 mm vezetékét

Védelmi zónák DIN VDE 0100-701 szerint



* vagy a legmagasabb rögzített zuhanyrózsa/vízlefolyó magassága; attól függően, hogy melyik magasabb

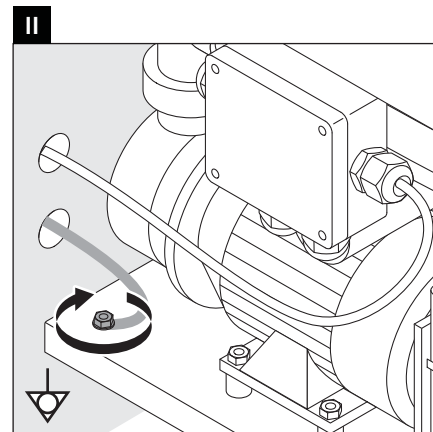
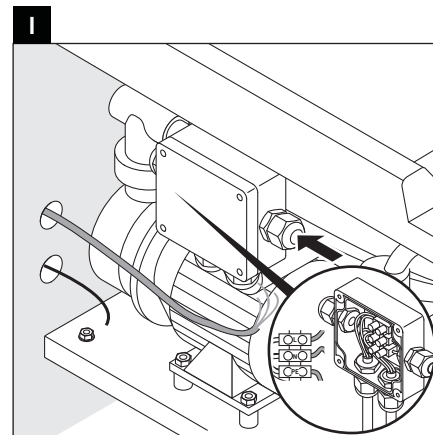
14 Whirl kád csatlakoztatása (14. ábra)

TUDNIVALÓ! Kerülje a funkcionális zavarokat!

- A vezetékeket ne fogja össze kábelkötözővel.
- A betápláló vezetékeket ne vezesse a vezérlővezetékekkel párhuzamosan.

I A betápláló vezeték(ek)et csatlakoztassa a hálózati csatlakozó dobozhoz.

II A potenciálkiegyenlítő vezetékeket csatlakoztassa a Whirl kádhoz.





Važne napomene

Uz upute za montažu

Ove su upute za montažu sastavni dio Duravit kade i potrebno ih je prije montaže pažljivo pročitati.

Objašnjenje signalnih riječi i simbola

⚠ OPASNOST! U slučaju visokog rizika, opasnosti po život, teških ozljeda

NAPOMENA! U slučajevima materijalne štete



Uputnica na poglavlje **električni priključak**



Uputnica na **napomene za montažu** u ovom poglavlju



Nalog za vizualni pregled (npr. pregled na eventualno postojanje ogrebotina)



00:10:00

Navođenje vremena trajanja (npr. 10 minuta)



Nalog za provjeru nepropusnosti



Prikaz temperature



Agregat 1



Agregat 2 (samo kod kombiniranoga sustava)

Upravljačka jedinica

○ ○ ○ (broj ovisi o hidromasažnom sustavu)



Usisni ventil



Potrebni revizijski otvori

Ciljna skupina i kvalifikacija

Hidromasažnu kadu smiju montirati isključivo školovani vodoinstalateri. Elektroinstalacije smije provesti samo školovani elektroinstalater.

NAPOMENA! Molimo obavezno se pridržavajte svih mjesnih instalacijskih propisa vodoprivrednih poduzeća kao i regionalnih normi.

Sigurnosne napomene

⚠ OPASNOST! Opasnost po život od udara struje.
> NE skidajte dijelove hidromasažne kade.

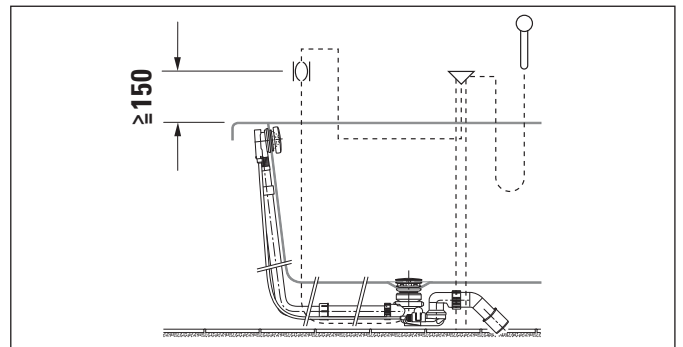
Upute za montažu

Prije montaže obratite pozornost na podatkovne listove za predinstalaciju. Oni su dostupni na web stranici www.pro.duravit.com.

NAPOMENA!

Kod kade s podnim dovodom neophodno potrebno izvesti prekid cijevi.

> Poštivati ugradbenu shemu.



18 Obavezno provjerite hidromasažni sustav (slika 18)

- > Isključite hidromasažni sustav na 10 minuta: kod kružnih tokova sa stupnjevima intenziteta, sve pustite da prođe jednom.
- > Ostavite vodu u kadi, pričekajte 10 minuta.
- > Provjerite nepropusnost.
- > Ukoliko je potrebna prilagodba, ponovite ispitivanje.

19 Obavezno predvidite revizijske otvore (slika 19)

Hidromasažnu kadu ugradite tako, da svi važni agregati (pumpa, ventilacija i upravljanje) ostanu dostupni

- > Obavezno predvidite revizijski otvor
 - Područje: vidi stranicu 64
 - Mjere revizijskog otvora za agregate: min. 50x50 cm
 - za garnituru za odvod: min. 20x20 cm
 - s izolacijom od prskajuće vode
 - otvoriti samo alatom

20 Obavezno predvidite dotok zraka (slika 20)

- > Predvidite za dotok zraka otvor u oblozi površine cca 15 cm² (npr. 3 x 5 cm ili 2 x 7,5 cm).



Elektroinstalacija



Opskrba električnom energijom

76xxxx xx x xx xx00: 50 Hz, 220 - 240 V AC

76xxxx xx x xx xx06: 60 Hz, 220 - 240 V AC

Zaštita
RCD

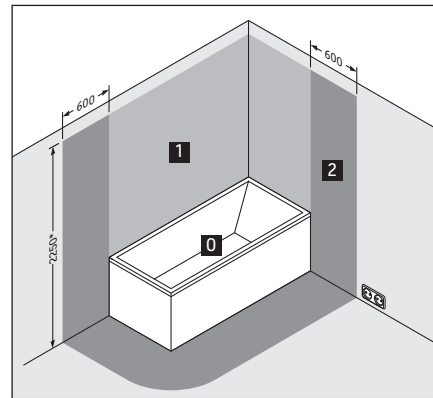
$I_N = 16 A$

$I_{\Delta N} \leq 30 mA$

Predinstalacija

- > Postavljanje fiksnog voda za opskrbu električnom energijom:
 - predspojite odvojenu zaštitu i zaštitni uređaj diferencijalne struje (RCD)
 - predspojite glavni prekidač za svepolno isključenje izvan propisanih zaštitnih zona (0 - 2)
 - ostavite dovod da viri 3 000 mm van
- > Postavljanje voda za izjednačenje potencijala:
 - ostavite vod da viri 3 000 mm van

Zaštitne zone prema DIN VDE 0100-701



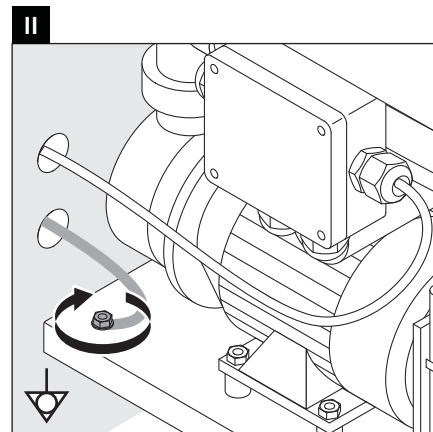
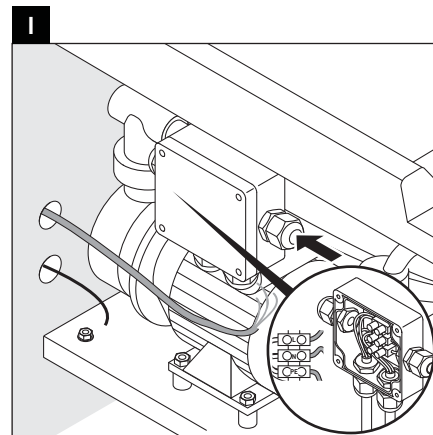
* ili najviša točka čvrsto postavljenje tuš glave/ odvoda vode; ovisno, što je više

14 Priključite hidromasažnu kadu (slika 14) NAPOMENA! Izbjegavajte funkcijske smetnje!

- Vodove ne vežite vezicama za kabel.
- Dovod ne postavljajte paralelno s vodovima za upravljanje.

I Dovod(e) priključite na utičnicu za napajanje.

II Priključite vod za izjednačenje potencijala na hidromasažnu kadu.





Indicații importante

Despre instrucțiunile de montaj

Aceste instrucțiuni de montaj sunt parte componentă a căzii Duravit și trebuie citite cu atenție înainte de montaj.

Explicația termenilor de atenționare și a simbolurilor

⚠ PERICOL! În caz de risc ridicat, pericole fatale, răni grave

INDICAȚIE! În cazul riscului de pagube materiale



Trimitere la capitolul **Instalarea electrică**



Trimitere la **indicația de montaj** din acest capitol



Solicitare inspecție vizuală (de ex. în privința zgârieturilor)



00:10:00

Specificație privind durata (de ex. 10 minute)



Solicitare verificare etanșeitate



Specificarea temperaturii



Agregat 1



Agregat 2 (numai la sistemele combinate)

Unitate de comandă
(numărul se orientează în funcție de sistemul jacuzzi)



Orificiu de aspirație



Deschizături de inspecție necesare

Grupul țintă și calificarea

Montarea căzii jacuzzi este permisă numai instalatorilor de instalații sanitare calificați. Instalarea electrică trebuie realizată numai de către electricieni calificați.

INDICAȚIE! A se respecta toate prescripțiile de instalare ale companiilor locale de utilități publice, precum și standardele specifice țării.

Indicații de siguranță

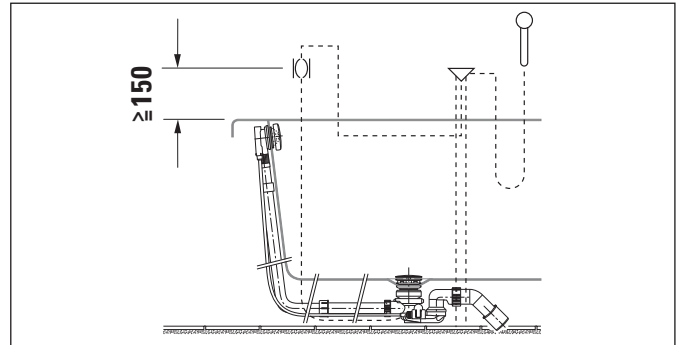
⚠ PERICOL! Pericol de moarte prin electrocutare.
> NU demontați componentele căzii jacuzzi.

Indicații de montaj

Înainte de montaj, citiți fișele tehnice de preinstalare. Acestea pot fi descărcate pe internet la adresa www.pro.duravit.com.

INDICAȚIE!

La căzi cu alimentare prin fundul căzii trebuie prevăzută în mod obligatoriu o supapă unisens cu evacuare forțată.
> Respectați schema de montare.



18 Verificați sistemul jacuzzi (fig. 18)

- > Porniți sistemul jacuzzi pentru 10 minute: în cazul circuitelor cu trepte de intensitate, parcurgeți o dată complet toate treptele.
- > Lăsați apa în cadă și așteptați 10 minute.
- > Verificați etanșeitatea.
- > Dacă sunt necesare adaptări, repetați verificarea.

19 Executarea unor deschizături de inspecție (fig. 19)

Montați cada jacuzzi astfel încât să fie în continuare accesibile toate agregatele importante (pompa, suflanta și comanda)

- > Executarea unor deschizături de inspecție
 - Zona: a se vedea pagina 64
 - Dimensiunile deschizăturilor de inspecție pentru agregate: min. 50x50 cm pentru garnitura de scurgere: min. 20x20 cm
 - cu etanșare contra picăturilor de apă
 - a se deschide numai cu o unealtă

20 Executarea unei deschizături de alimentare cu aer (fig. 20)

- > Pentru alimentarea cu aer, executați o deschizătură în mască cu o suprafață de cca 15 cm² (de ex. 3 x 5 cm sau 2 x 7,5 cm).



Instalarea electrică



Alimentarea cu energie electrică

Siguranța
RCD

76xxxx xx x xx xx00: 50 Hz, 220 - 240 V c.a.

76xxxx xx x xx xx06: 60 Hz, 220 - 240 V c.a.

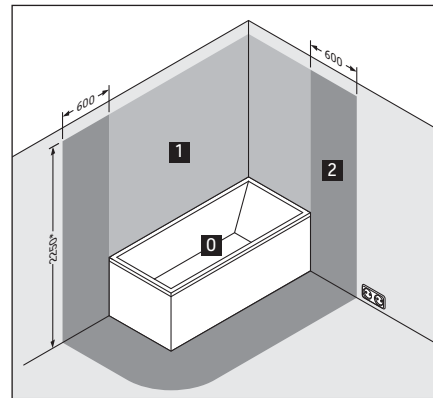
$I_N = 16 A$

$I_{\Delta N} \leq 30 mA$

Preinstalarea

- > Pozați cablurile fixe de alimentare cu energie electrică:
 - anteconectați o siguranță separată și un dispozitiv de protecție contra curenților vagabonzi (RCD)
 - anteconectați în afara zonelor de protecție prevăzute (0 - 2) un întrerupător principal de deconectare a tuturor polilor
 - Lăsați afară 3 000 mm din cablul de alimentare
- > Pozați cablul pentru compensarea potențialului:
 - Lăsați afară 3 000 mm din cablu

Zone de protecție conform DIN VDE 0100-701



* sau înălțimea pereii de duș/ieșirii de apă amplasate fix cel mai sus; în funcție de care se află în cel mai înalt punct

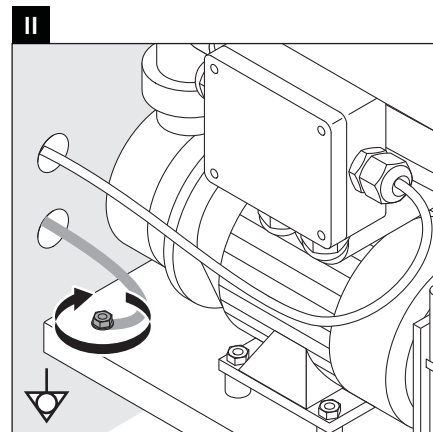
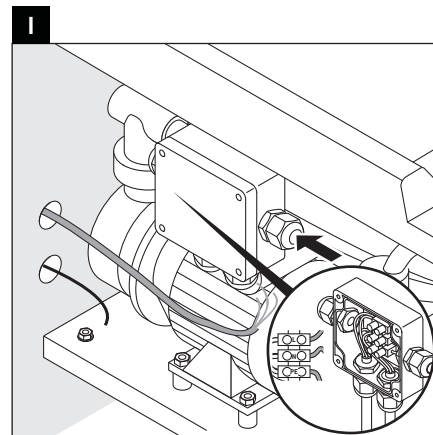
14 Racordarea căzii jacuzzi (fig. 14)

INDICAȚIE! A se evita defecțiunile de funcționare!

- Nu legați cablurile cu coliere de cablu.
- Nu pozați cablul de alimentare în paralel cu cablurile de comandă.

I Conectați cablu(urile) de alimentare la priza de conectare la rețea.

II Conectați cablul de compensare a potențialului la cada jacuzzi.





Pomembni napotki

0 navodilih za montažo

Ta navodila za montažo so sestavni del kopalne kadi Duravit in jih morate pred montažo pozorno prebrati.

Pojasnilo opozoril in simbolov

⚠ NEVARNOST! Visoko tveganje, smrtna nevarnost, težke poškodbe

NAPOTEK! V primeru materialne škode



Opozorilo na poglavje **Električna inštalacija**



Opozorilo na **napotke za montažo** v tem poglavju



Opravite pregled (npr. morebitne praske)



Navedba časa (npr. 10 minut)



Preverite tesnjenje



Navedba temperature



Sklop 1



Sklop 2 (samo pri kombiniranih sistemih)

Upravljalna enota

○ ○ ○ (število le-teh je odvisno od masažnega sistema)



Sesalna odprtina



Zahtevane revizijske odprtine

Ciljna skupina in kvalifikacija

Masažno kad smejo montirati samo strokovno usposobljeni monterji sanitarne opreme. Električno inštalacijo smejo izvesti samo strokovno usposobljeni elektroinštalaterji.

NAPOTEK! Upoštevajte predpise o inštalacijah s strani lokalnih dobavnih podjetij ter državne standarde v neomejenem obsegu.

Varnostni napotki

⚠ NEVARNOST! Smrtna nevarnost električnega udara.
> NE razstavljajte sestavnih delov masažne kadi.

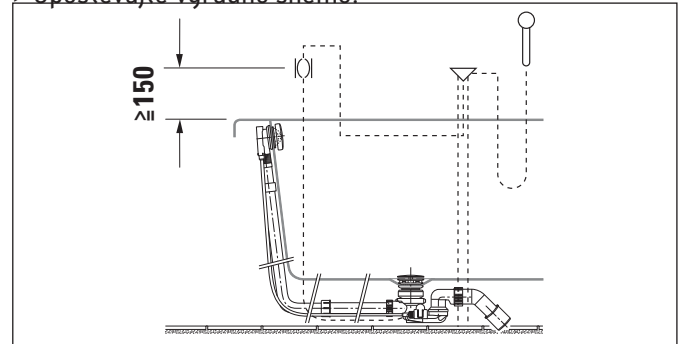
Napotki za montažo

Pred montažo si oglejte tehnične liste za predinštalacijo. Le-te si lahko prenesete s spletne strani www.pro.duravit.com.

NAPOTEK!

Pri kadeh s talnim dotokom je na mestu vgradnje nujno potreben cevni prekinjalnik.

> Upoštevajte vgradno shemo.



18 Preverite masažni sistem (slika 18)

- > Vključite masažni sistem za 10 minut: krogotoke z različnimi stopnjami intenzivnosti po enkrat v celoti preizkusite.
- > Spustite vodo v kad, počakajte 10 minut.
- > Preverite tesnjenje.
- > Če so potrebne prilagoditve, ponovite kontrolo.

19 Predvidite revizijske odprtine (slika 19)

Masažno kad montirajte tako, da je zagotovljen dostop do vseh glavnih sklopov (črpalka, ventilator in krmiljenje)

- > Predvidite revizijske odprtine
 - Območje: glejte stran 64
 - Mere revizijskih odprtin
 - za sklope: min. 50x50 cm
 - za odtočno garnituro: min. 20x20 cm
 - zatesnjeno proti pršeči vodi
 - odpiranje samo z orodjem

20 Predvidite dovod zraka (slika 20)

- > Za dovod zraka predvidite v oblogi odprtino s površino pribl. 15 cm² (npr. 3 x 5 cm ali 2 x 7,5 cm).



Električna inštalacija



Napajalna napetost

76xxxx xx x xx xx00: 50 Hz, 220 - 240 V AC

76xxxx xx x xx xx06: 60 Hz, 220 - 240 V AC

Varovalka
RCD

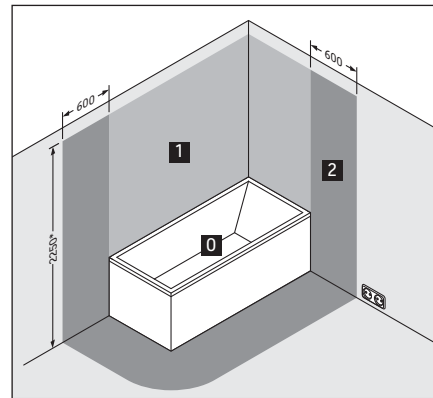
$I_N = 16 A$

$I_{\Delta N} \leq 30 mA$

Predinštalacija

- > Položite fiksno napeljavo za električno napajanje:
 - povežite posebno varovalko in nadtokovno zaščitno stikalo (RCD)
 - povežite glavno stikalo, ločljivo na vseh polih, v območju izven predpisanih zaščitnih območij (0 - 2)
 - Ven naj gleda 3 000 mm dovodnega kabla
- > Položite vod za izravnavo potencialov:
 - Ven naj gleda 3 000 mm kabla

Zaščitna območja po DIN VDE 0100-701



* ali višina najvišje ležeče pršilne glave / izlivnega mesta; kar je višje

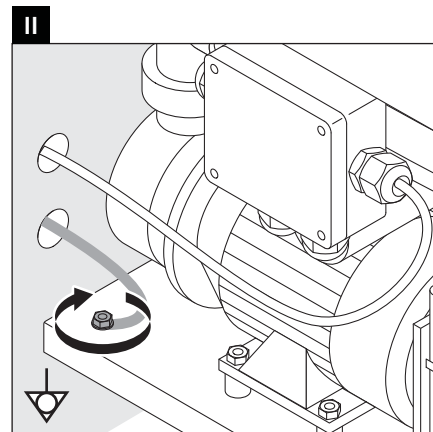
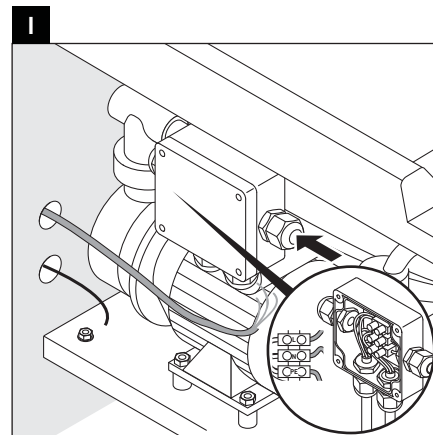
14 Priključite masažno kad (slika 14)

NAPOTEK! Preprečite motnje v delovanju!

- Ne povezujte napeljave v snop s kablenskimi vezicami.
- Dovodni kabel ne sme biti položen vzporedno s krmilnimi kabli.

I Priključite dovodni(a) kabel(kabla) na omrežno priključno dozo.

II Priključite vod za izravnavo potencialov na masažno kad.





Важни указания

Ръководство за монтаж

Това ръководство за монтаж е неделима част от ваната за баня на Duravit и трябва внимателно да се прочете преди монтажа.

Обяснение на сигналните думи и символи

⚠ ОПАСНОСТ! При висока степен на риск, смъртоносна опасност, тежки телесни наранявания
УКАЗАНИЕ! При евентуални материални щети



Указание в глава **Електроинсталация**



Препратка към **монтажни указания** в тази глава



Визуален контрол (напр. за драскотини)



Задаване на времеви интервал (напр. 10 минути)



Визуален контрол за непрopusкливост



Данни за температурата



агрегат 1



агрегат 2 (само при комби-системи)

Пулт за управление
(броят им се определя от вида на
хидромасажната система)



Отвор за изтичане



Необходими ревизионни отвори

Целева група и квалификация

Хидромасажната ваната за баня трябва да се монтира само от обучен монтажник за санитарно оборудване. Електроинсталацията трябва да се извършва само от обучен електромонтажник.

УКАЗАНИЕ! Монтажните предписания на местните фирми за енергоснабдяване, както и специфичните за страната законови изисквания трябва да се спазват без ограничения.

Указания за безопасност

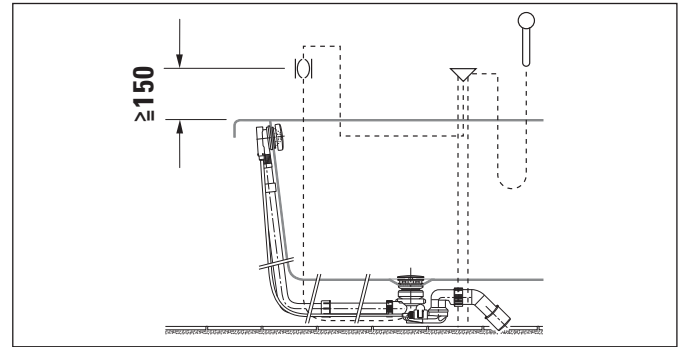
⚠ ОПАСНОСТ!
Опасност за живота от електрически удар.
 > НЕ демонтирайте компонентите на хидромасажната ваната.

Монтажни указания

Преди монтажа се консултирайте с техническата документация за прединсталация. Можете да я свалите от този сайт www.pro.duravit.com.

УКАЗАНИЕ!

При вани с долно захранване задължително се изисква прекъсване на тръбата на инсталацията.
 > Спазвайте схемата за монтаж.



18 Проверете хидромасажната система (фигура 18)

- > Включете хидромасажната система за 10 минути: при водовъртежни цикли с различна степен на интензивност проверете всички цикли.
- > Пуснете водата да тече във ваната, изчакайте 10 минути.
- > Проверете херметичността.
- > При необходимост от нагаждания повторете проверката.

19 Да се предвидят ревизионни отвори (фигура 19)

- Вграждането на хидромасажната ваната да става така, че да е възможен достъп до всички важни агрегати (помпа, вентилатор, управление)
- > Да се предвидят ревизионни отвори
 - Област: виж страница 64
 - Размери на ревизионните отвори за агрегатите: мин. 50x50 см
 - Гарнитура за оттичане за отпадните води: мин. 20x20 см
 - уплътнена срещу водни пръски
 - да се отвори само с един инструмент

20 Да се предвиди въздухопровод (фигура 20)

- > За въздухопровода да се предвиди отвор в облицовката на ваната с размери от ок. 15 см² (напр. 3 x 5 см или 2 x 7,5 см).



Електроинсталация



Електрозахранване

76xxxx xx x xx xx00: 50 Hz, 220 - 240 V AC

76xxxx xx x xx xx06: 60 Hz, 220 - 240 V AC

Защитно устройство
RCD

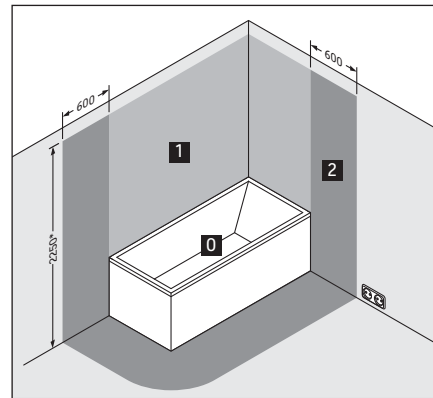
$I_N = 16 A$

$I_{\Delta N} \leq 30 mA$

Прединсталация

- > Положете фиксиран кабел за електрозахранването:
 - да се монтира отделна защита с предпазители и устройство за дефектнотокова защита (RCD)
 - многополюсният разделителен прекъсвач да се свърже извън зададената защитна зона (0 - 2)
 - Да се предвидят захранващи кабели с дължина навън от 3 000 мм
- > Да се положи проводник за изравняване на потенциалите:
 - Да се предвиди проводник с дължина навън от 3 000 мм

Защитна зона по DIN VDE 0100-701



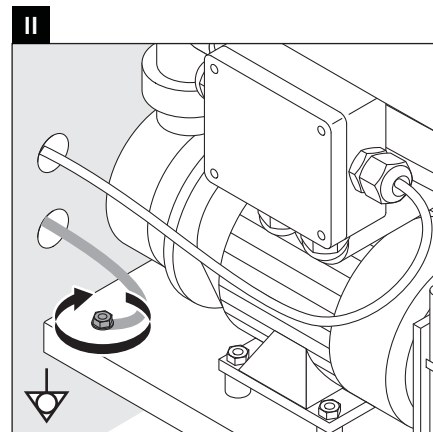
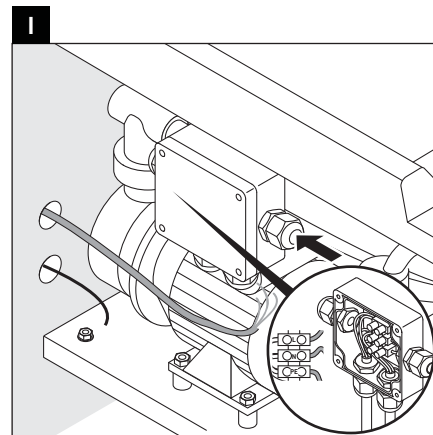
* или височината на най-високо закрепената глава на душа / на отвора за пускане на водата; в зависимост от това, кое се намира по-високо

14 Свържете хидромасажната вана (фигура 14) **УКАЗАНИЕ! Да се избягват функционални повреди!**

- Кабелите да не се свързват един с друг с кабелна връзка.
- Захранващият кабел да не се полага успоредно на управляващите кабели.

I Свържете захранващия/щите кабел/и към контакта за свързване към мрежата.

II Проводникът за изравняване на потенциалите да се свърже с хидромасажната вана.





Svarīgi norādījumi

Par montāžas instrukciju

Šī montāžas instrukcija ir Duravit vannas sastāvdaļa un pirms montāžas tā ir rūpīgi jāizlasa.

Signālvārdu un simbolu skaidrojums

- ⚠ BĪSTAMI!** Ja pastāv paaugstināts risks, nāves briesmas, bīstamība gūt smagas traumas
- NORĀDĪJUMS!** Ja pastāv materiālo zaudējumu risks



Norāde uz nodaļu **Elektroinstalācija**



Norāde uz **montāžas norādījumu** šajā nodaļā



Aicinājums veikt vizuālu pārbaudi (piem., skrāpējumi)



00:10:00

Laika norāde (piem., 10 minūtes)



Aicinājums veikt hermētiskuma pārbaudi



40°C

Temperatūras norāde



1. agregāts



2. agregāts (tikai Combi sistēmām)

Vadības pulsts

○ ○ ○ (skaits atkarīgs no virpuļvannas sistēmas)



Iepildes atvere



Nepieciešamās apkopes lūkas

Mērķa grupa un kvalifikācija

Virpuļvannas montāžu drīkst veikt tikai apmācīti sanitārtehniķi. Elektroinstalāciju drīkst veikt tikai apmācīti elektriķi.

NORĀDĪJUMS! Bez ierobežojumiem ir jāievēro vietējo apgādes uzņēmumu instalācijas noteikumi un valsts specifiskie standarti.

Drošības norādījumi



BĪSTAMI!

Briesmas dzīvībai strāvas trieciena rezultātā.

> NEVEICIET virpuļvannas komponentu demontāžu.

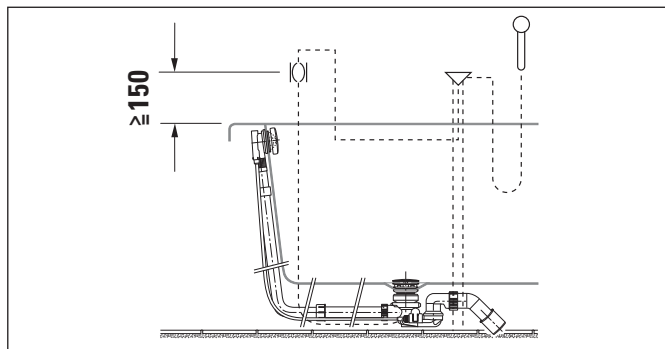
Montāžas norādījumi

Pirms montāžas ievērojiet pirminstalēšanas datu lapas. Tās ir pieejamas lejupielādei interneta tīmekļa vietnē www.pro.duravit.com.

NORĀDĪJUMS!

Vannām ar pieplūdi no grīdas uzstādīšanas vietā noteikti ir jāizveido caurules noslēgš.

> Ņemiet vērā uzstādīšanas shēmu



18 Virpuļvannas sistēmas pārbaude (18. zīm.)

- > Ieslēdziet virpuļvannas sistēmu uz 10 minūtēm: cirkulācijas sistēmās ar intensitātes pakāpēm ļaujiet, lai tiktu veikts pilns cirkulācijas loks.
- > Atstājiet vannā ūdeni, pagaidiet 10 minūtes.
- > Pārbaudiet hermētiskumu.
- > Ja nepieciešams veikt pielāgošanas darbus, pēc tiem veiciet atkārtotu pārbaudi.

19 Apkopes lūku izveidošana (19. zīm.)

Iebūvējiet virpuļvannu tā, lai būtu iespējams piekļūt visiem svarīgākajiem agregātiem (sūknis, ventilators un vadības sistēma).

- > Izveidojiet apkopes lūku
 - Novietojums: skat. 64. lpp.
 - Apkopes lūku izmēri agregātiem: min. 50x50 cm
 - noteces garnitūrai: min. 20x20 cm
 - Noblīvētas pret ūdens šļakatām
 - Atveramas tikai ar instrumentu

20 Gaisa padeves izveidošana (20. zīm.)

- > Lai nodrošinātu gaisa padevi, apšuvuma paneli ir jāizveido apm. 15 cm² (piem., 3 x 5 cm vai 2 x 7,5 cm) liela atvere.



Elektroinstalācija



Elektroapgāde

76xxxx xx x xx xx00: 50 Hz, 220 - 240 V AC

76xxxx xx x xx xx06: 60 Hz, 220 - 240 V AC

Drošinātājs

RCD (noplūdes strāvas aizs. ierīce)

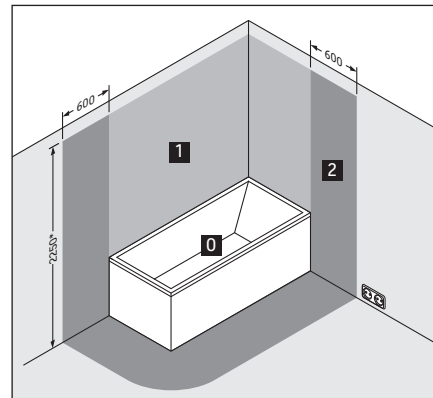
$I_N = 16 A$

$I_{\Delta N} \leq 30 mA$

Pirminstalēšana

- > Instalējiet stacionāri iebūvēto barošanas vadu:
 - pieslēdziet atsevišķu drošinātāju un noplūdes strāvas aizsardzības ierīci (RCD),
 - ārpus norādītajām drošības zonām (0 - 2) pieslēdziet pilnībā atvienojošu galveno slēdzi,
 - barošanas vadu 3000 mm garumā izvietojiet tā, lai tas būtu redzams
- > Instalējiet potenciālu izlīdzināšanas vadu:
 - vadu 3000 mm garumā izvietojiet tā, lai tas būtu redzams

Drošības zonas atbilstoši DIN VDE 0100-701



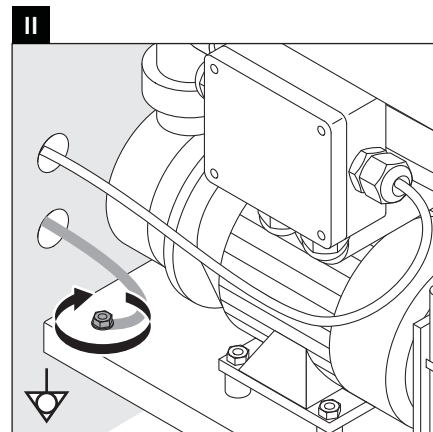
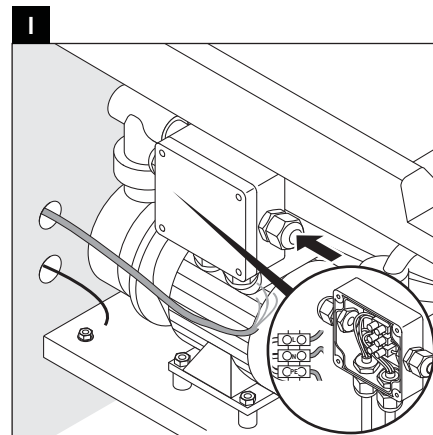
* vai visaugstāk uzstādītā dušas sietiņa / ūdens izplūdes augstums; atkarībā no tā, kas atrodas augstāk

14 Virpuļvannas pieslēgšana (14. zīm.) NORĀDĪJUMS! Izvairieties no darbības traucējumiem!

- Nesasieniet vadus ar kabeļu saitēm.
- Neizvietojiet barošanas vadu paralēli vadības sistēmas vadiem.

I Pieslēdziet barošanas vadu(-s) tīkla kontaktligzdai.

II Pieslēdziet virpuļvannai potenciālu izlīdzināšanas vadu.





Svarbūs nurodymai

Apie montavimo instrukciją

Ši montavimo instrukcija yra „Duravit“ vonios sudedamoji dalis, todėl prieš pradėdant montuoti ją būtina atidžiai perskaityti.

Signalinių žodžių ir simbolių paaiškinimai

⚠ PAVOJINGA! Esant didelei rizikai, sunkių ar mirtinų sužalojimų pavojui

NURODYMAS! Kai iškyla materialinės žalos pavojus



Nuoroda į skyrių **Elektros instaliacija**



Nuoroda į **Montavimo nurodymą** šiame skyriuje



Reikalavimas atlikti apžiūrą (pvz., ar nėra įbrėžimų)



00:10:00

Laiko intervalo duomenys (pvz., 10 minučių)



Reikalavimas patikrinti sandarumą



Temperatūros duomenys



1-as agregatas



2-as agregatas (tik „Combi“ sistemose)

Valdymo blokas

○ ○ ○ (kiekis priklauso nuo sukurinės sistemos)



Įsiurbimo anga



Reikalingos patikros angos

Tikslinė grupė ir kvalifikacija

Sukurinę vonią leidžiama montuoti tik kvalifikuotiems santechnikams. Elektros instaliacijos darbus leidžiama atlikti tik elektrikams.

NURODYMAS! Būtina laikytis visų vietinių komunalinių paslaugų įmonių nustatytų instaliavimo taisyklių bei eksploatavimo šalyje galiojančių standartų.

Saugos nurodymai

⚠ PAVOJINGA! Elektros srovė kelia pavojų gyvybei.
> NEIŠARDYKITE sukurinės vonios komponentų.

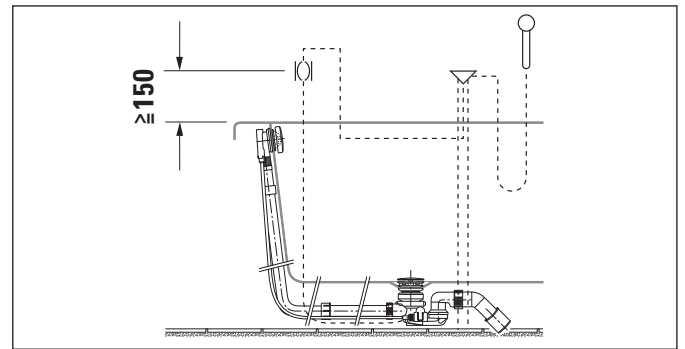
Montavimo nurodymai

Prieš pradėdami montuoti atlikite pirminės instaliacijos duomenų lapuose pateiktus nurodymus. Juos galite parsisiųsti iš interneto tinklalapio www.pro.duravit.com.

NURODYMAS!

Voniose su įtėkiu dugne montavimo vietoje būtina sumontuoti vamzdžių pertraukiklį.

> Atkreipkite dėmesį į montavimo schemą



18 Patikrinkite sukurinę sistemą (18 brėž.)

- > Sukurinę sistemą įjunkite 10-čiai minučių: jei kontūrai yra su keliomis intensyvumo pakopomis, tai kontūrą po vieną kartą įjunkite visomis pakopomis.
- > Vonią prileiskite vandens, 10 minučių palaukite.
- > Patikrinkite sandarumą.
- > Jei ką nors pakoregavote, patikrą pakartokite.

19 Numatykite patikros angas (19 brėž.)

Sukurinę vonią įmontuokite taip, kad būtų pasiekiami visi svarbūs agregatai (siurblys, orpūtė ir valdymo blokas)

- > Numatykite patikros angas
 - Sritis: žr. 64 psl.
 - Agregatų patikros angų matmenys: min. 50x50 cm
 - Sifono mazgo: min. 20x20 cm
 - Užsandarinta nuo tyškančio vandens
 - Atidaroma tik vienu įrankiu

20 Numatykite oro tiekimo angą (20 brėž.)

- > Sienelėse numatykite apie 15 cm² (pvz., 3 x 5 cm arba 2 x 7,5 cm) pločio oro tiekimo angą.



Elektros instaliacija



Elektros srovė

76xxxx xx x xx xx00: 50 Hz, 220 - 240 V AC

76xxxx xx x xx xx06: 60 Hz, 220 - 240 V AC

Saugiklis
RCD

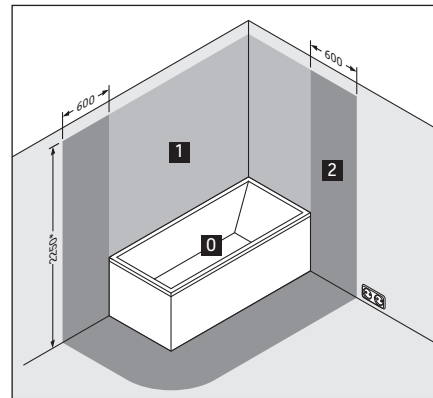
$I_N = 16 A$

$I_{\Delta N} \leq 30 mA$

Pirminė instaliacija

- > Nutieskite stacionarias elektros tiekimo linijas:
 - prijunkite atskirą saugiklį ir nuotėkio srovės apsauginį įtaisą (RCD)
 - už nurodytų apsauginių zonų (0–2) ribų prijunkite visų fazių srovę atjungiantį pagrindinį jungiklį
 - Maitinimo liniją palikite išsikišusią 3 000 mm
- > Nutieskite potencialų išlyginimo laidą:
 - laidą palikite išsikišusį 3 000 mm

Apsaugos zonos pagal DIN VDE 0100-701



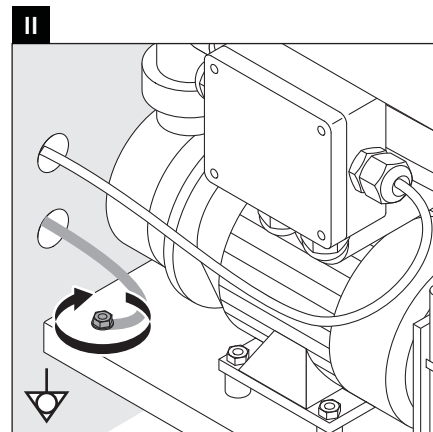
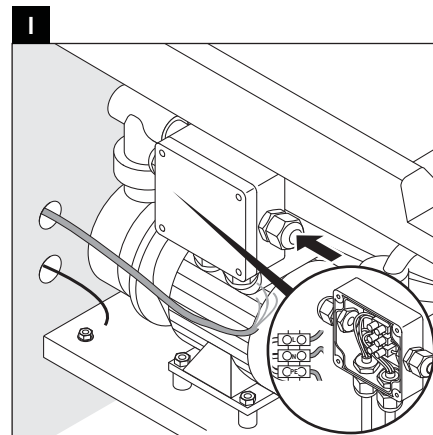
* arba aukščiausiai tvirtinamos dušo galvutės ir vandens išleidimo taško aukštis; priklausomai nuo to, kas aukščiau

14 Prijunkite sūkurinę vonią (14 brėž.) NURODYMAS! Saugokite, kad nesukeltumėte trikdžių!

- Laidų nesuriškite užtrauktukais.
- Maitinimo linijos netieskite lygiagrečiai valdymo linijoms.

I Maitinimo liniją (linijas) įjunkite į tinklo kištukinį lizdą.

II Prie sūkurinės vonios prijunkite potencialų išlyginimo laidą.





Önemli bilgiler

Montaj kılavuzuyla ilgili

Bu montaj kılavuzu Duravit banyo küvetinin bir parçasıdır ve montajdan önce titizlikle okunmalıdır.

Sinyal kelimelerinin ve sembollerin açıklaması

⚠ TEHLİKE! Yüksek riskte, ölümcül tehlikeler, ağır yaralanmalar

UYARI! Olası maddi zararlarda



Elektrik tesisatı bölümüne işaret



Bu bölümdeki **montaj uyarılarına** işaret



Gözle kontrol etme talebi (örn. çizikler bakımından)



Süresinin belirtilmesi (örn. 10 dakika)



Sızdırmazlığı kontrol etme talebi



Isının belirtilmesi



Ünite 1



Ünite 2 (sadece kombi sistemlerde)

Kumanda ünitesi

○ ○ ○ (sayısı masaj sistemine bağlıdır)



Emme deliği



Gerekli müdahale kapakları

Hedef grup ve özellikleri

Masajlı küvet sadece meslek eğitimi görmüş sıhhi tesisatçılar ve yetkili servisler tarafından monte edilmelidir. Elektrik tesisatı sadece meslek eğitimi görmüş sıhhi tesisatçılar ve yetkili servisler tarafından monte edilmelidir.

UYARI! Yerel kurumların montaj hükümlerine ve ülkelere özgü standartlara mutlaka uyulması gerekmektedir.

Güvenlik uyarıları

⚠ TEHLİKE! Elektrik çarpmasından dolayı hayati tehlike.
> Masajlı küvetin bileşenlerini SÖKMEYİNİZ.

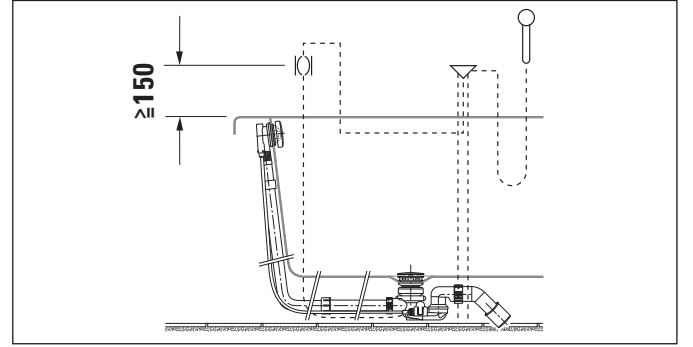
Montaj uyarıları

Montajdan önce ön montaj veri formlarına dikkat ediniz. Bunları internetten www.pro.duravit.com adresinden yükleyebilirsiniz.

UYARI!

Tabandan su giriшли küvetlerde, kurulum yerinde bir boru kesicisinin bulunması zorunludur.

> Montaj şemasını dikkate alın.



18 Masaj sistemini kontrol ediniz (Grafik 18)

- > Masaj sistemini 10 dakika süreyle çalıştırınız: yoğunluk kademeli devridaimlerde bunların bir devir tamamlamasını bekleyiniz.
- > Küvetin içine su doldurunuz, 10 dakika bekleyiniz.
- > Sızdırmazlık yönünden kontrol ediniz.
- > Uyarlamalar gerekli olduğunda, kontrol işlemini tekrarlayınız.

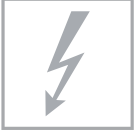
19 Müdahale kapakları öngörünüz (Grafik 19)

Masajlı küveti, bütün önemli ünitelere (pompa, fan kontrol ünitesi) ulaşılabilir şekilde monte ediniz

- > Müdahale kapakları öngörünüz
 - Alan: bakınız sayfa 64
 - Üniteler için müdahale kapağı ebatları: min. 50x50cm
 - boşaltma sifonu için: min. 20x20 cm
 - püskürtme suyu korumalı
 - sadece bir takım ile açılabilir

20 Hava girişı öngörünüz (Grafik 20)

- > Hava girişı için panelde yakl. 15 cm² (örn. 3 x 5 cm veya 2 x 7,5 cm) büyüklüğündeki bir delik öngörünüz.



Elektrik tesisatı



Elektrik beslemesi

Sigorta
RCD

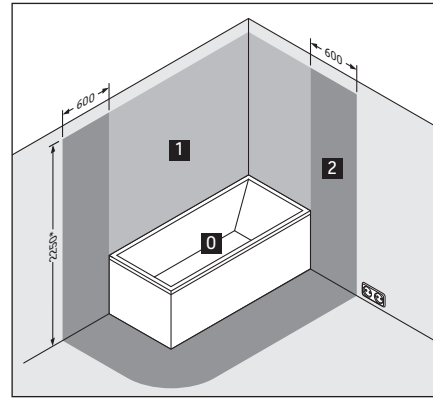
76xxxx xx x xx xx00: 50 Hz, 220 - 240 V AC
76xxxx xx x xx xx06: 60 Hz, 220 - 240 V AC

$I_N = 16 A$
 $I_{\Delta N} \leq 30 mA$

Ön montaj

- > Akım beslemesi için sabit döşenmiş besleme hatları döşeyiniz :
 - Önüne ayrı bir sigorta ve kaçak akım koruma rölesi (RCD) hazırlayınız
 - Önceden belirlenmiş koruma bölgelerinin (0 - 2) dışında tüm kutupları ayıran ana şalter hazırlayınız
 - Besleme kablosunun 3 000 mm'lik kısmının dışarıda kalmasını sağlayınız
- > Topraklama kablosu döşeyiniz:
 - Kablonun 3 000 mm'lik kısmının dışarıda kalmasını sağlayınız

DIN VDE 0100-701 standardına göre koruma bölgeleri



* veya sabit olarak monte edilmiş duş başlığının/ su çıkışının yüksekliği; hangisinin daha yüksekte olduğuna bağlı olarak

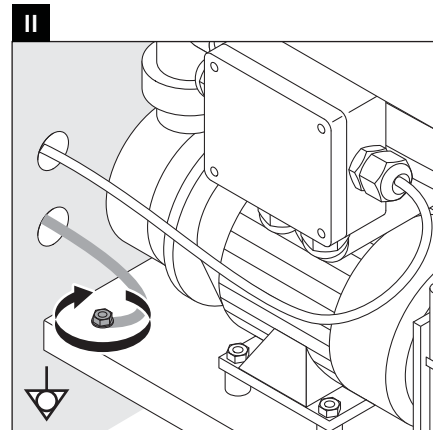
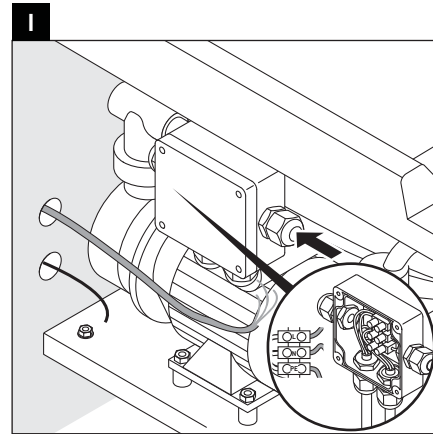
14 Masajlı küveti bağlayınız (Grafik 14)

UYARI! Fonksiyon arızalarını önleyiniz!

- Kabloları, kablo bağlama klipsleriyle birbirine bağlamayınız.
- Besleme kablosunu kontrol kablolarına paralel olarak döşemeyiniz.

I Besleme kablosunu (kablolarını) elektrik prizine takınız.

II Potansiyel dengeleme kablosunu masajlı küvete bağlayınız.





重要说明

关于安装说明书

本安装说明书是Duravit浴缸的组成部分, 安装前须认真阅读。

信息词及符号的解释

! 危险! 提示高风险、致命危险、严重受伤

提示! 在发生潜在的物品损坏时



请参阅章节电气安装



请参阅本章中的安装说明



要求视检 (比如检查划痕)



00:10:00

说明持续时间 (比如10分钟)



要求检查密闭性



40°C
说明温度



机组 1



机组 2 (仅适用于组合系统)

操作单元

○ ○ ○ (数量依据按摩系统变化)



吸孔



必要的维修窗口

目标群体及资质

按摩浴缸仅允许由接受过培训的专业安装人员实施安装。 电气安装仅允许由接受过培训的电气安装人员实施。

提示! 当地实际的安装规则及相关的国家标准, 必须无条件遵守。

安全提示

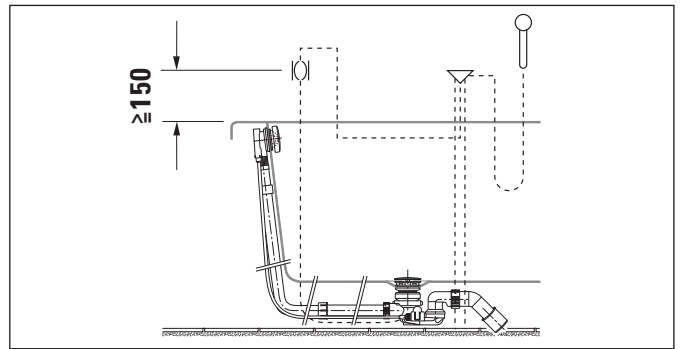
! 危险! 电击可导致生命危险。
> 禁止拆卸按摩浴缸的部件。

安装说明

安装前请注意查看装前数据表。 数据表可从 www.pro.duravit.com 下载。

提示!

带底部入水口的浴盆必须安装管道断路器。
> 请注意安装图



18 检查按摩系统 (图18)

- > 接通按摩系统 10 分钟: 若存在不同强度等级的循环, 请使所有循环运行一遍。
- > 向浴缸中放水, 等待 10 分钟。
- > 检查密闭性。
- > 若必须实施调整, 请重复执行检查。

19 安装维修窗口 (图19)

安装按摩浴缸时, 确保所有重要的机组 (泵、风扇及控制装置) 能够被触及到

- > 安装维修窗口
 - 区域: 请参阅第 64 页
 - 机组维修窗口尺寸: 最小 50 x 50 cm
 - 出水口配套装置维修窗口尺寸: 最小 20 x 20 cm
 - 密闭, 可抵御喷射水流
 - 借助工具才能打开

20 安装空气输送装置 (图20)

- > 为了将空气送入, 请在面板上安装一个面积约为 15 cm² (如 3 x 5 cm 或 2 x 7.5 cm) 的孔。



电气安装



额定电源

保险装置

RCD (漏电断路器)

76xxxx xx x xx xx00: 50 Hz, 220 - 240 V

76xxxx xx x xx xx06: 60 Hz, 220 - 240 V

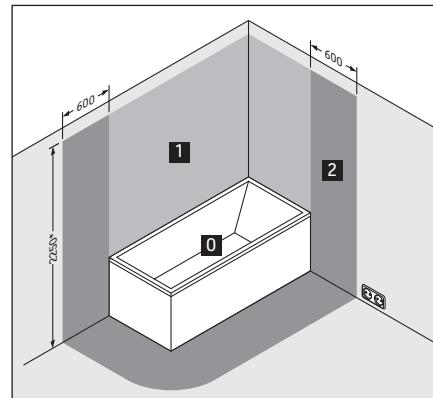
$I_N = 16 A$

$I_{\Delta N} \leq 30 mA$

预装

- > 铺设固定的电源引线:
 - 本产品自身不带漏电保护功能, 应安装在有漏电保护器的路线中方可安装使用
 - 固定布线中必须有按布线规则配有触电开距提供在过电压等级III条件下全极断开的装置, 在规定的保护区(0-2)之外进行串接
- > 铺设等电位线:
 - 电线露在外面的部分应长达 3000 mm
- > 除由不超过12V的安全特低电压供电的部分外, 在浴缸内的人必须无法触及到含有带电部件的部分。
- > 接电连接器具必须永久连接到固定布线上。
- > 装有电气元件的部件, 除遥控装置外, 必须适当放置或固定, 使它们不会掉入浴缸内。
- > 应通过一个额定剩余工作电流不超过30 mA的剩余电流装置(RCD)给器具供电。
- > 如果电源线损坏, 为了避免危险, 必须由制造商、其维修部或类似部门的专业人员更换。
- > 器具必须接地。
- > 电源线规格为导线标称横截面积1.5-4.5mm²。
- > 确认给电电源线接地端比火线(L)和零线(N)长10mm (3/8")。

依据 DIN VDE 0100-701 标准的保护区



* 或固定安装的淋浴喷头/出水口的最大高度; 以最大高度为准

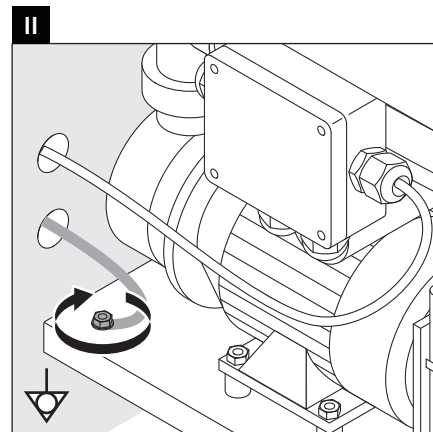
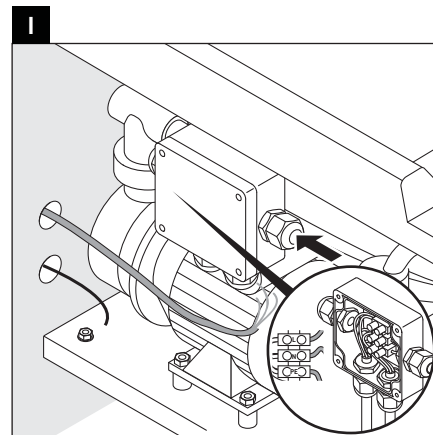
14 连接按摩浴缸 (图14)

提示! 避免功能故障的发生!

- 请勿使用电缆扎带将电线扎在一起。
- 请勿将引线与控制电线平行铺设。

I 将引线连接至电源插座。

II 将等电位线连接至按摩浴缸。





주의 사항

설치 설명서 사용 지침

이 설치 설명서는 Duravit 욕조에 관한 것이며, 설치 전에 주의해서 읽으시기 바랍니다.

신호 용어 및 심볼 설명

⚠ 위험! 위험 정도가 높은 경우, 생명의 위험, 증상

지침! 물품 손상 시



단원 전기장치 설치 참조 표시



해당 단원의 설치 지침 참조 표시



육안 점검 필요(예: 굽힘)



지속 시간 표시(예: 10분)



기밀성 점검 필요



온도 표시



구성품 1



구성품 2(콤비 시스템의 경우에만)

조작부

○○○ (월풀 시스템을 기준으로 한 수량)



흡입 오프닝



필수 점검 오프닝

대상 그룹 및 자격

월풀 욕조는 반드시 위생설비 자격을 갖춘 기술자가 설치해야 합니다. 전기장치 설치는 반드시 전기장기 설치 자격을 갖춘 기술자가 설치해야 합니다.

지침! 해당 지역 공공서비스 회사의 설치 규칙 및 국가별 규정을 반드시 준수하십시오.

안전 지침

⚠ 위험! 감전으로 인한 생명의 위험.
> 월풀 욕조의 구성 부품을 분해하지 마십시오.

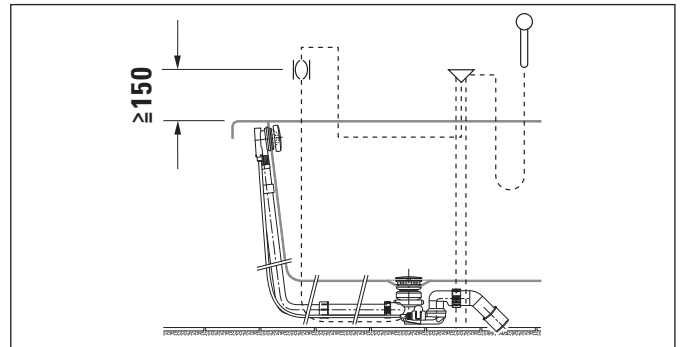
설치 지침

설치 전에 사전 설치에 대한 데이터 표를 참조하십시오. 이 데이터 표는 인터넷 www.pro.duravit.com 사이트에서 다운로드할 수 있습니다.

지침!

바닥 주입구가 있는 욕조에는 배관 강제 차단부가 필요합니다.

> 설치 도면을 확인하십시오.



18 월풀 시스템 점검(그래픽 18)

- > 월풀 시스템 10분간 작동: 세기 단계에 따라 순환 시 이 과정을 한 번 완전히 실행하십시오.
- > 욕조에 물을 채우고, 10분간 기다리십시오.
- > 기밀성을 점검하십시오.
- > 조절이 필요한 경우에는 점검을 반복하십시오.

19 점검 오프닝 사전 준비(그래픽 19)

월풀 욕조는 모든 주요 구성품(펌프, 블로어 및 제어장치)에 접근이 가능하도록 설치하십시오.

> 점검 오프닝 사전 준비

- 범위: 64쪽 참조
- 구성품
 - 점검 오프닝 규격 최소 50x50 cm
 - 배출부: 최소 20x20 cm
- 분무수가 침투하지 않도록 밀폐
- 공구를 사용해서만 여십시오.

20 에어 공급 사전 준비(그래픽 20)

- > 에어 공급을 위해 패널에 면적 약 15cm²(예: 3 x 5cm 또는 2 x 7.5cm)의 오프닝이 있습니다.



전기장치 설치



전류 공급

76xxxx xx x xx xx00: 50 Hz, 220 - 240 V AC

76xxxx xx x xx xx06: 60 Hz, 220 - 240 V AC

안전장치
RCD

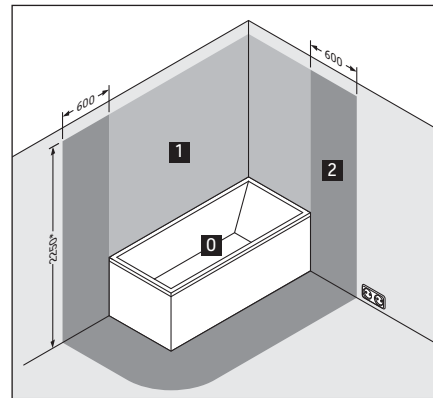
$I_N = 16 A$

$I_{\Delta N} \leq 30 mA$

사전 설치

- > 전원 공급용 배선 케이블 설치:
 - 개별 안전장치 및 고장전류 보호장치(RCD) 사전 연결
 - 지정된 보호 영역(0 - 2)을 제외하고, 각 극점이 서로 분리된 메인 스위치 사전 연결
 - 공급 라인을 3,000mm 노출시키십시오.
- > 등전위선 배선:
 - 라인을 3,000mm 노출시키십시오.

DIN VDE 0100-701에 따른 보호 영역

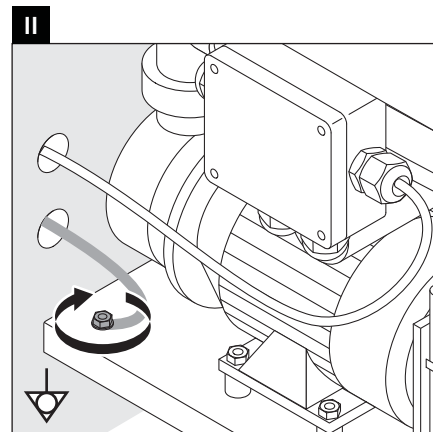
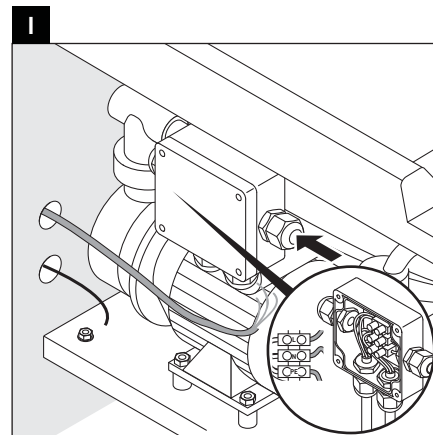


* 또는 가장 높게 설치된 샤워 헤드/물 배출구의 높이, 경우에 따라 더 높게 설치된 것.

- 14** 월플 옥조 연결하기(그래픽 14)
지침! 기능 장애가 발생하지 않도록 하십시오!
- 라인을 케이블 바인더와 함께 묶지 마십시오.
 - 공급 라인을 제어 라인과 평행으로 배선하지 마십시오.

I 케이블을 전원 공급 장치 소켓에 연결하십시오.

II 등전위선을 월플 옥조에 연결하십시오.





重要注意事項

設置説明書について

本設置説明書は Duravit 社製バスタブの付属物であり、設置する前によくお読みいただく必要があります。

用語と記号の説明

⚠ 危険 危険性が高い場合や、命にかかわる危険、重傷を負う危険がある場合

注意事項 物的損害の場合



電気設備の章を参照



この章の設置に関する注意事項を参照



視認の要求 (引っかき傷など)



時間の指定 (10 分など)



密閉性の点検の要求



温度の指定



ユニット 1



ユニット 2 (コンビシステムの場合のみ)

制御装置

○○○ (数はジェット噴流システムに応じて異なる)



吸引口



必要な点検口

対象グループと資格

ジェットバスは必ず専門知識のある水道業者が設置しなければなりません。電気設備は必ず専門知識のある電気設備業者が行わなければなりません。

注意事項 必ず設置する地域の公益企業の設置規則および各国特有の規定に従わなければなりません。

安全に関する注意事項

⚠ 危険 感電による生命の危険
> ジェットバスの部品を取り外さないでください。

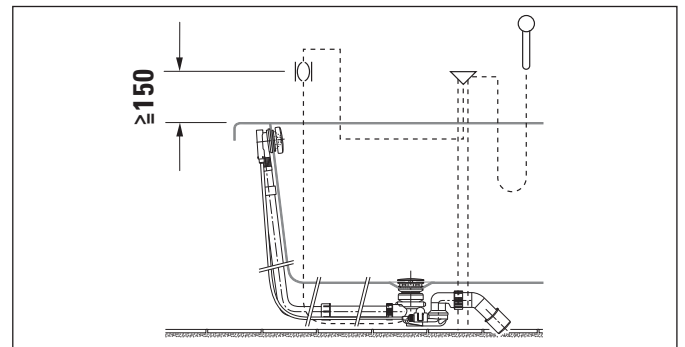
設置に関する注意事項

設置する前に、仮設置データシートをご確認ください。これらのデータシートは、インターネットで www.pro.duravit.com からダウンロードすることができます。

注意事項

底部にウォーターインテークがある浴槽には、配管用遮断器を取り付ける必要があります。

> 取付図に注意してください



18 ジェット噴流システムを点検する (図 18)

- > ジェット噴流システムを 10 分間オンにします：強度レベルのある回路の場合は、これらすべてを一通り作動させます。
- > バスタブの水を残したまま、10 分間待ちます。
- > 漏れがないか点検します。
- > 調整が必要な場合は、点検を繰り返します。

19 点検口を設ける (図 19)

すべての重要なユニット (ポンプ、ブロフおよびコントローラ) に手が届くようにジェットバスを取り付けます
> 点検口を設けます

- 範囲：64 ページを参照
- 点検口の寸法
ユニット用：最低 50x50 cm
排水金具部用：最低 20x20 cm
- 水はね防止のために養生する
- 必ず工具を使用して開く

20 給気口を設ける (図 20)

> 給気口のために、面積が約 15 cm² (3 x 5 cm または 2 x 7.5 cm など) のパネルに開口部を設けます。



電気設備



電源供給

76xxxx xx x xx xx00: 50 Hz, 220 - 240 V AC

76xxxx xx x xx xx06: 60 Hz, 220 - 240 V AC

ヒューズ
RCD

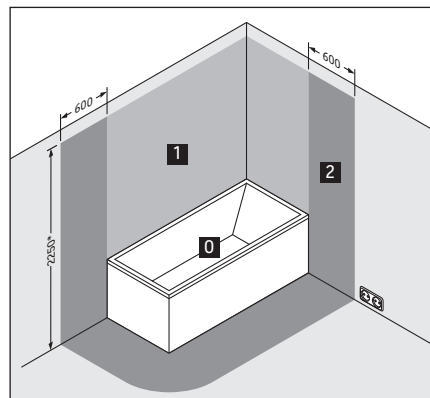
$I_N = 16 A$

$I_{\Delta N} \leq 30 mA$

仮設置

- > 無停電電源装置ケーブルを接続します:
 - 個別のヒューズおよび
残留電流デバイス (RCD) を接続しておきます
 - 所定の保護領域 (0 - 2) の外側で
全極を切断したメインスイッチを接続しておきます
 - フィードケーブルを 3,000 mm 見えるようにしておきます
- > 等電位化用ケーブルを接続します:
 - ケーブルを 3,000 mm 見えるようにしておきます

DIN VDE 0100-701 に従った安全領域



* または、固定された最も高いシャワーヘッド / 排水口の高さ (より高いものに応じて)

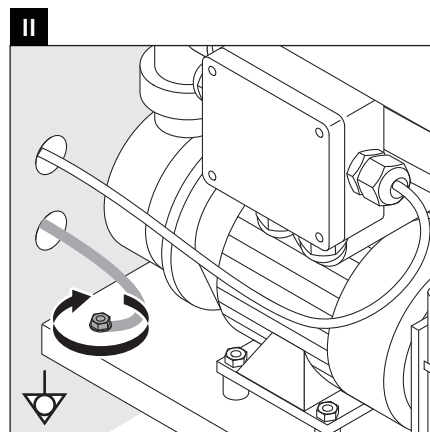
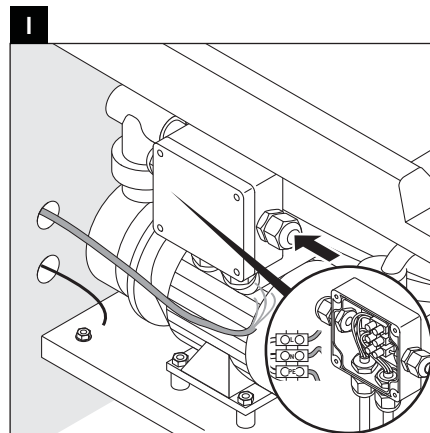
14 ジェットバスを接続する (図 14)

注意事項 機能障害が発生しないようにしてください。

- ケーブルをケーブルタイで束ねないでください。
- フィードケーブルをコントロールケーブルに対して平行に取り回さないでください。

I フィードケーブルを電源ソケットに接続します。

II 等電位化ケーブルをジェットバスに接続します。





ملاحظات هامة

ملاحظة! يجب الالتزام التام بتعليمات التركيب التي تحددها الشركة المحلية الموردة، وأيضا بالمعايير المحلية السارية.

إرشادات السلامة

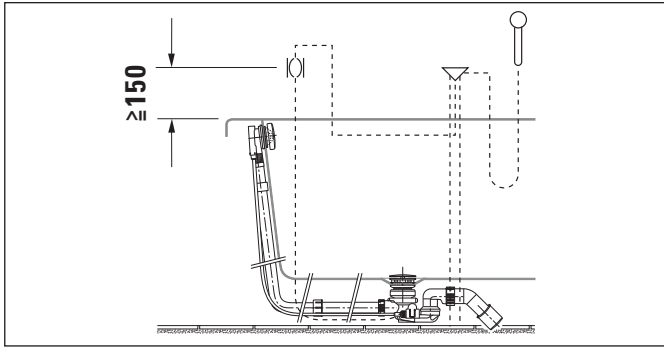
⚠️ خطر! خطر على الحياة لإمكانية التعرض لصدمة كهربائية.
لا تقم بفك مكونات حوض الدوامات.

إرشادات التركيب

يجب مراعاة ورقة إرشادات التركيب الأولي. ويمكن تنزيل هذه البيانات من على موقع الإنترنت التالي: www.pro.duravit.com.

ملاحظة!

بالنسبة للأحواض ذات منافذ الإدخال الأرضية يجب على العميل تركيب قاطع أنابيب.
< برجاء مراعاة مخطط التركيب.



18 فحص نظام الدوامات (صورة 18)

قم بتشغيل نظام الدوامات لمدة ١٠ دقائق: في حالة الدوائر متعددة الدرجات يجب تشغيلها بكل الدرجات المختلفة مرة واحدة كاملة.
اترك الماء في الحوض، وانتظر ١٠ دقائق.
قم بالفحص للتأكد من عدم وجود تسريب.
في حالة ضرورة القيام بتعديل، أعد الفحص.

19 تجهيز فتحات الفحص (صورة 19)

قم أثناء تركيب حوض الدوامات بحيث يظل ممكنا الوصول إلى جميع الأجهزة (المضخة، والمروحة، ووحدة التحكم) قم بتجهيز فتحات الفحص
النطاق: انظر صفحة 64
أبعاد فتحات فحص الصرف: على الأقل ٥٠ x ٥٠ سم
لوصلة الصرف: ٢٠ x ٢٠ سم على الأقل
مُحكمة ضد رذاذ الماء
لا يمكن فتحها سوى باستخدام أداة

20 تجهيز مدخل الهواء (صورة 20)

من أجل مدخل الهواء يتم تجهيز فتحة في الكسوة بمساحة تبلغ حوالي ١٥ سم² (مثلا ٥ x ٣ سم أو ٢ x ٧,٥ سم).

معلومات حول دليل التركيب

يعد دليل التركيب هذا جزءا لا يتجزأ من من بانيو ديورافيت، ويجب قراءته بعناية قبل البدء في التركيب.

شرح الصور الإرشادية والرموز

⚠️ خطر! في حالة إمكانية وجود مخاطر كبيرة، أخطار مميتة، إصابات بالغة

ملاحظة! في حالة وجود أضرار مادية



إشارة إلى فصل التركيبات الكهربائية



إشارة إلى إرشادات التركيب في هذا الفصل



طلب معاينة (مثلا بحثا عن أية خدوش)



بيان المدة الزمنية (مثلا ١٠ دقائق)



طلب فحص للتأكد من الإحكام



بيان درجة حرارة



الأجهزة 1



الأجهزة 2 (فقط في حالة الأنظمة المشتركة)

وحدة الاستعمال

(العدد يتوقف على نظام الدوامات) ○○○

فتحة الشفط

فتحات الفحص اللازمة

الفئة الموجه لها والمؤهلات اللازمة

لا يسمح بأن يقوم بتركيب حوض الدوامات إلا سباك صحي مدرب على ذلك. يجب ألا يقوم بتنفيذ التوصيلات الكهربائية إلا فني كهرباء مدرب على ذلك.



التوصيلات الكهربائية

220 - 240 V~, 50 Hz :76xxxx xx x xx00
220 - 240 V~, 60 Hz :76xxxx xx x xx06

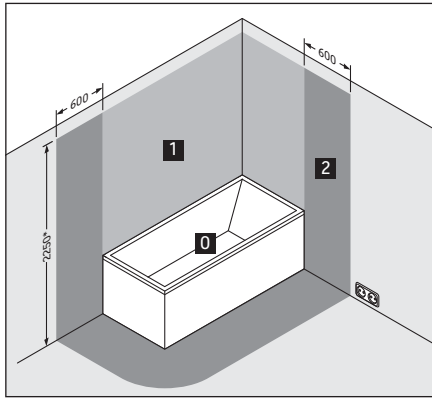
$I_N = 16 \text{ A}$
 $I_{\Delta N} \leq 30 \text{ mA}$

الإمداد بالتيار الكهربائي

التأمين
تجهيزة RCD



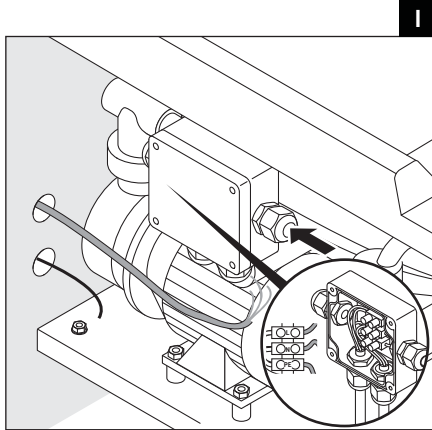
مناطق الحماية وفقا للمواصفة DIN VDE 0100-701



* أو ارتفاع أعلى رأس
دش مثبتة/أو مخرج
المياه، أيهما أعلى

التركيب الأولي

- < ضع كابل الإمداد بالتيار الكهربائي المعزول:
- يجب تركيب تأمين إضافي وتجهيزة حماية من التيار الزائد (RCD)
- قم بتركيب مفتاح رئيسي فاصل لجميع الأقطاب خارج مناطق الحماية المحددة (0 - 2)
- اجعل موصل 3000 مم تكون بالخارج وظاهرة
- < ضع كابل معادلة فرق الجهد:
- اجعل توصيلة 3000 مم تكون بالخارج وظاهرة



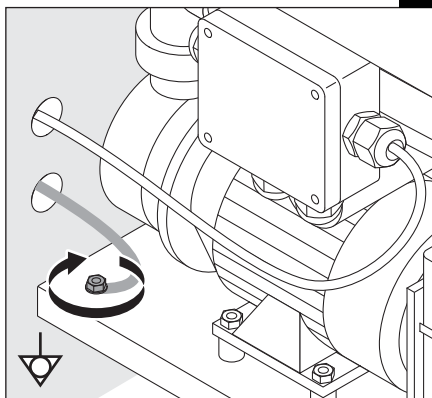
14 قم بتوصيل بانينو المساج (صورة 14)

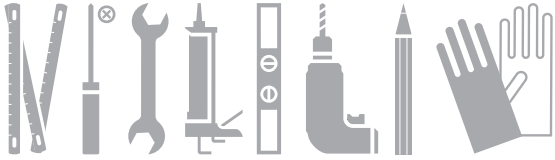
ملاحظة! تجنب وجود أي اختلالات وظيفية.

- لا تربط الكابلات معا باستخدام مثبتات الكابلات.
- لا تضع كابل الإمداد بالتيار موازيا لكابلات التحكم.

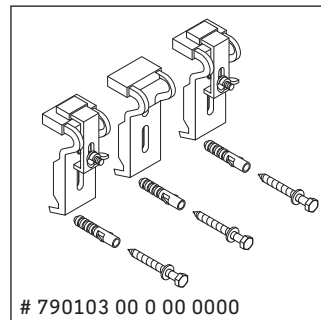
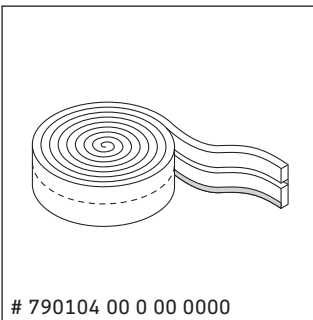
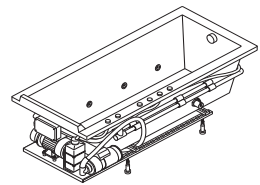
I يجب توصيل الموصل (الموصلات) بمقيس توصيل الكهرباء.

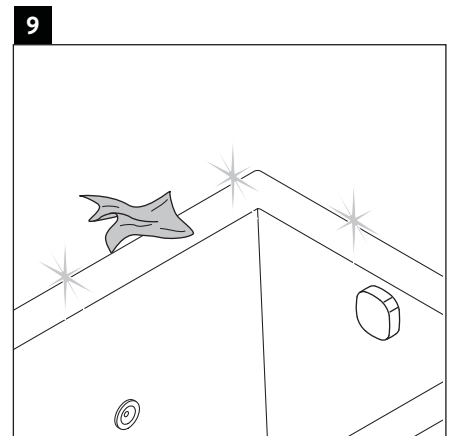
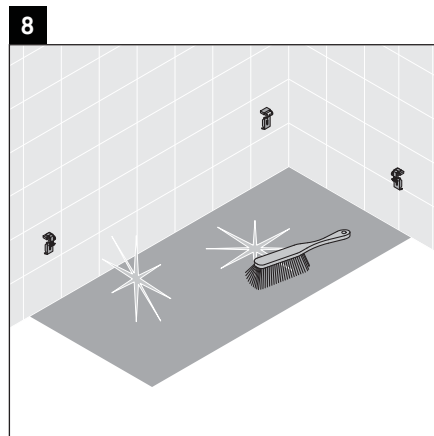
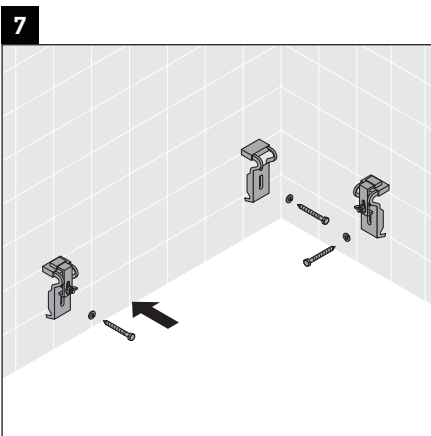
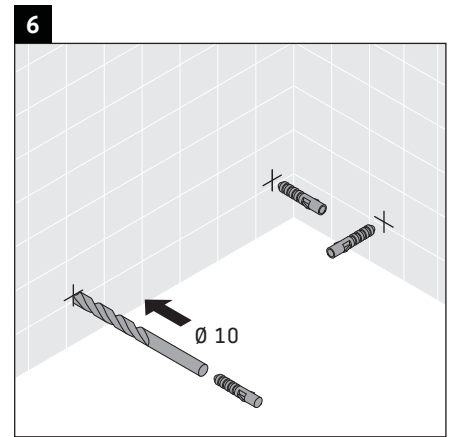
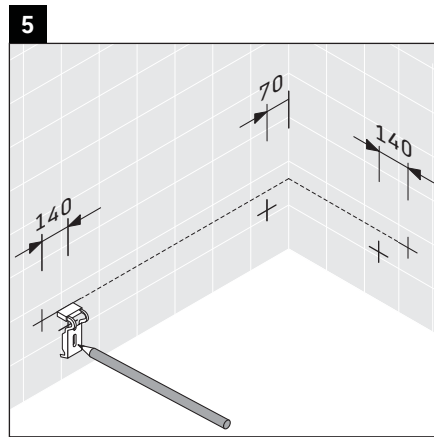
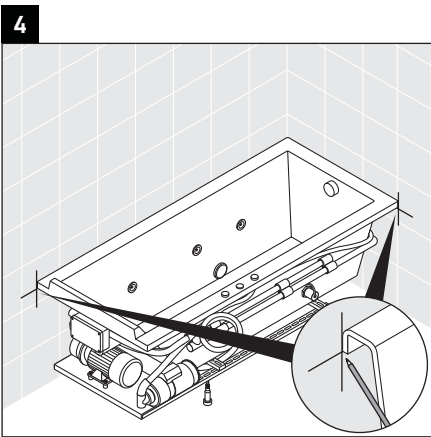
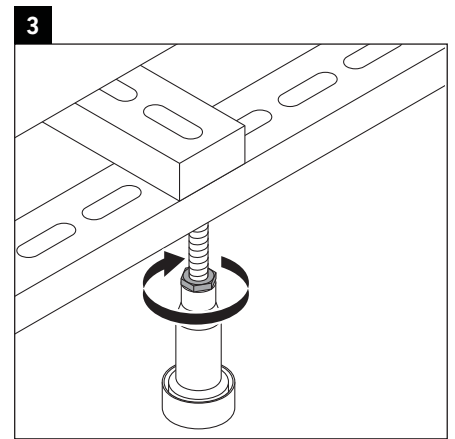
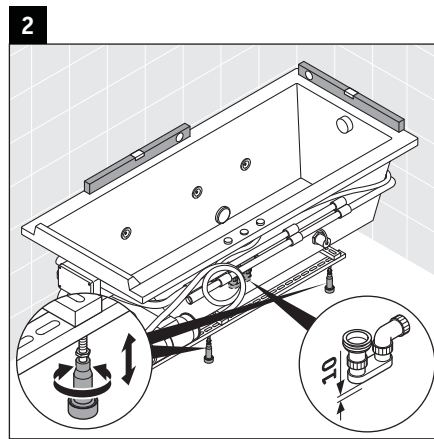
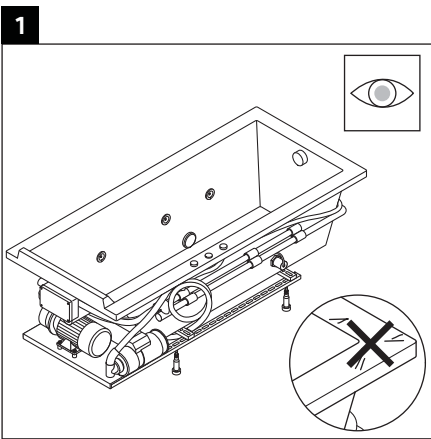
II قم بتوصيل كابل معادلة فرق الجهد بحوض الدوامات.

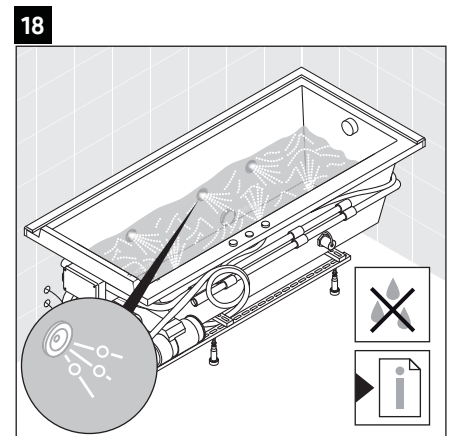
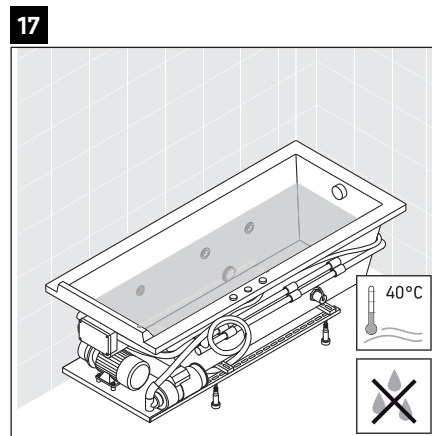
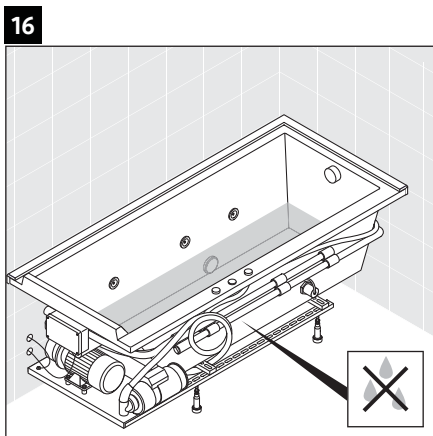
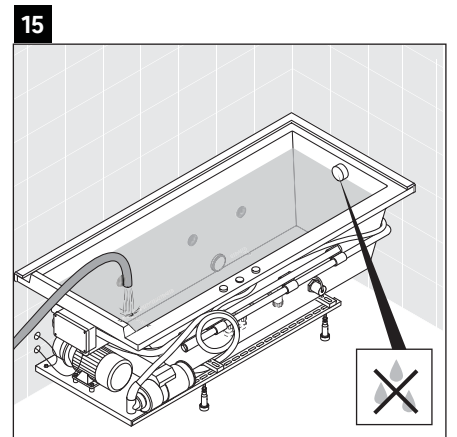
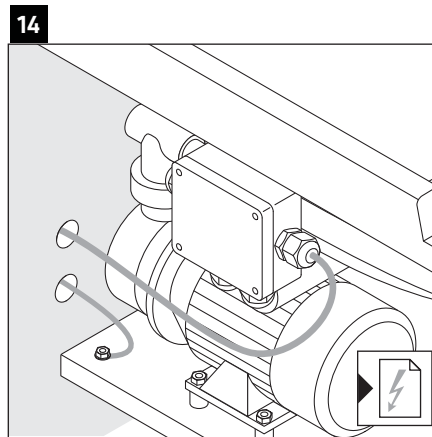
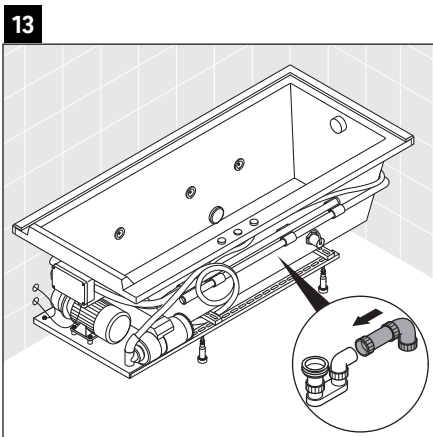
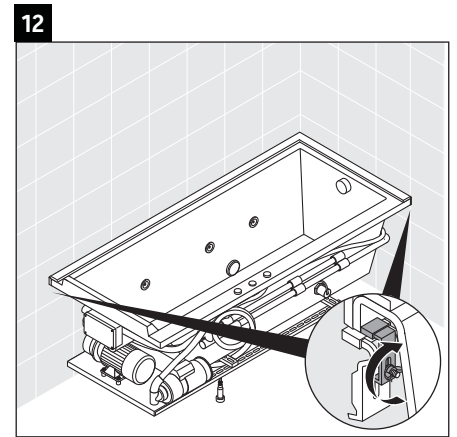
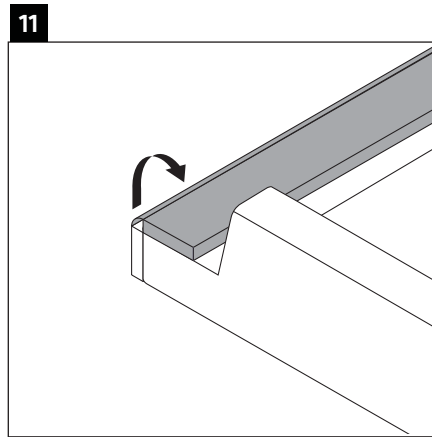
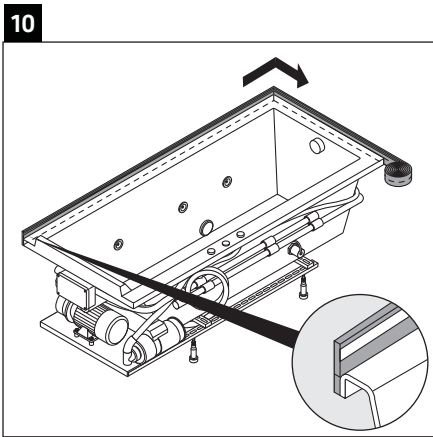


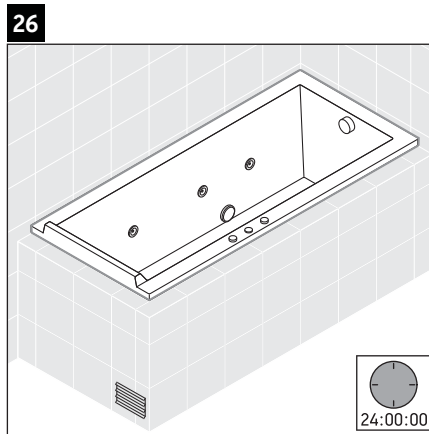
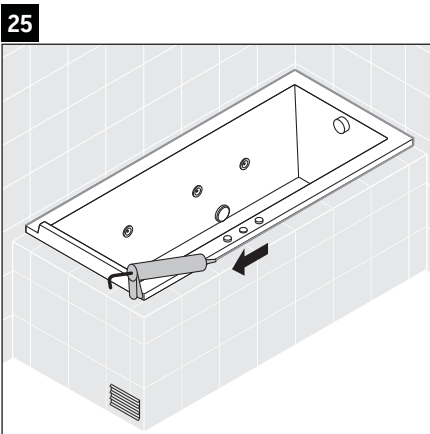
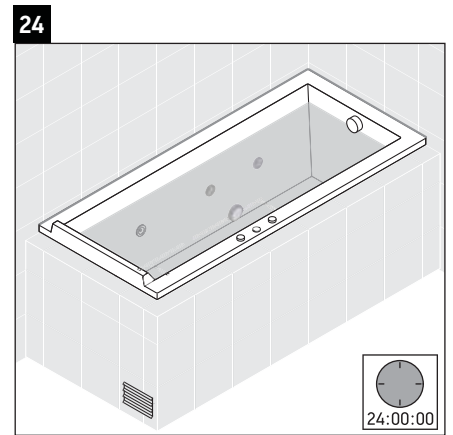
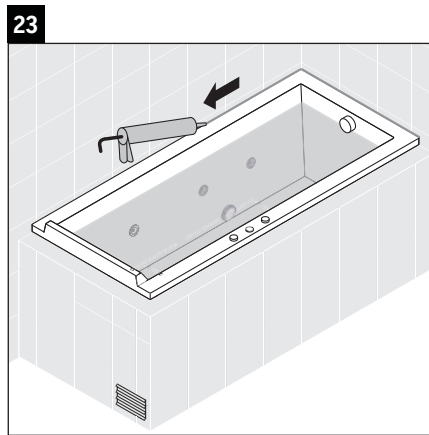
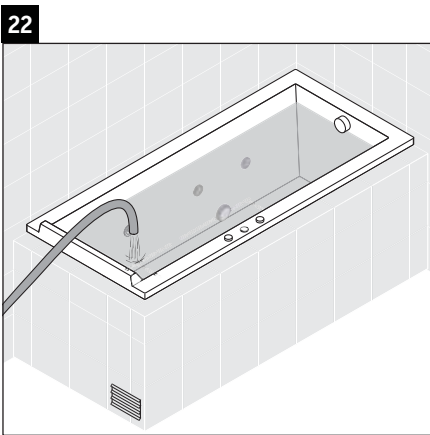
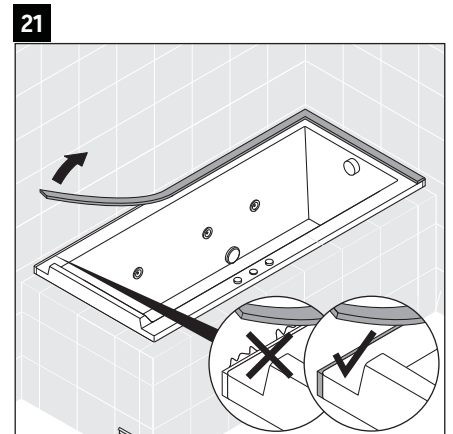
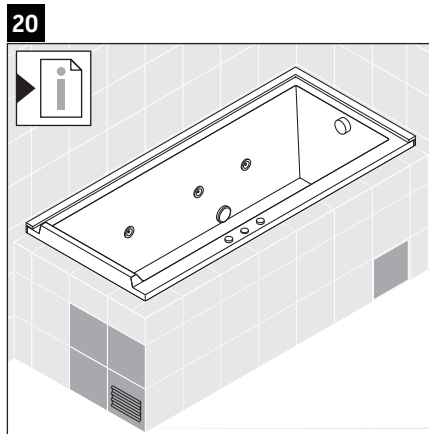
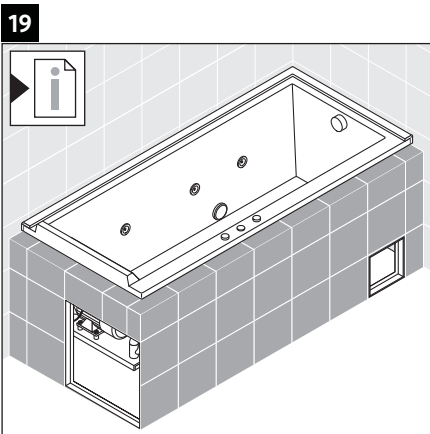


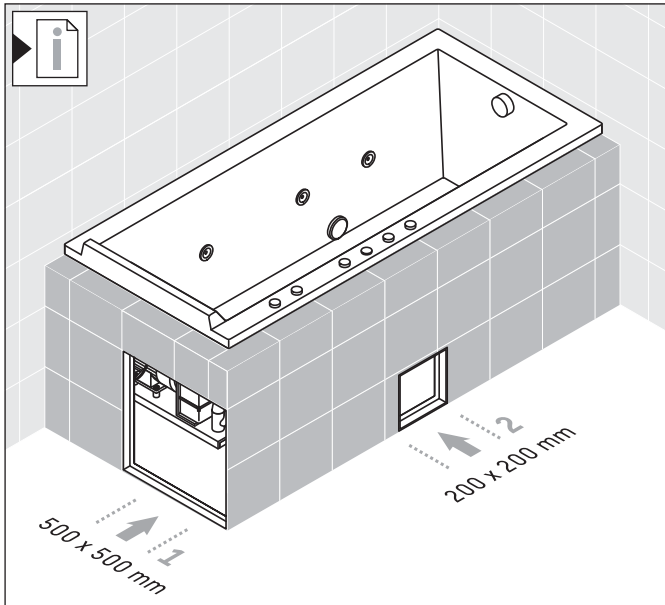
760023 # 760136 # 760215 # 760292 # 760312 # 760339
 # 760024 # 760141 # 760216 # 760293 # 760313 # 760340
 # 760027 # 760156 # 760217 # 760294 # 760314 # 760341
 # 760028 # 760160 # 760238 # 760295 # 760315 # 760371
 # 760050 # 760161 # 760239 # 760296 # 760331 # 760372
 # 760052 # 760181 # 760240 # 760297 # 760332 # 760373 # 760391
 # 760074 # 760182 # 760241 # 760298 # 760333 # 760374 # 760392
 # 760075 # 760183 # 760242 # 760299 # 760334 # 760375 # 760393
 # 760076 # 760198 # 760243 # 760308 # 760335 # 760376 # 760411
 # 760133 # 760212 # 760244 # 760309 # 760336 # 760377 # 760412
 # 760134 # 760213 # 760245 # 760310 # 760337 # 760378 # 760413
 # 760135 # 760214 # 760280 # 760311 # 760338 # 760390 # 760414









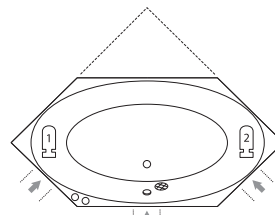


500 x 500 mm
Nahho: 400 x 250 mm



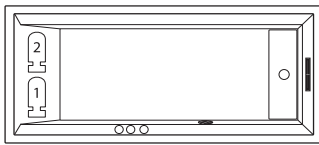
200 x 200 mm

2x3

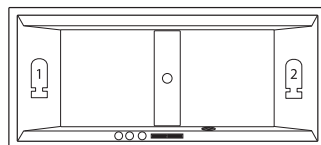


760023, # 760024

2nd floor

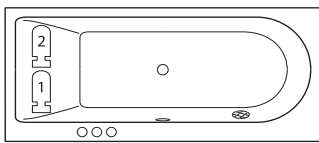


760074, # 760075

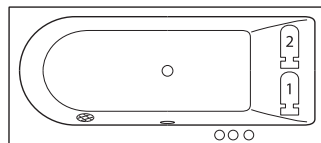


760076, # 760160, # 760161

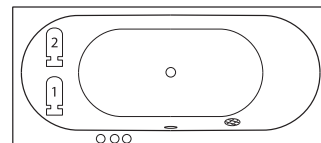
Darling New



760238, # 760240, # 760242

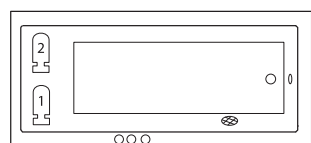


760239, # 760241, # 760243

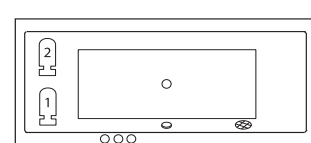


760244, # 760245

Daro



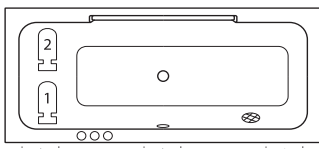
760027, # 760141



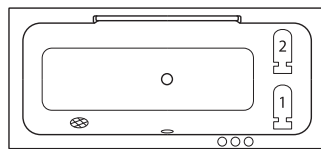
760028



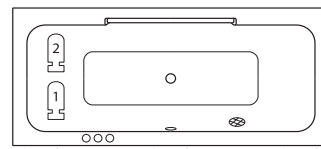
DuraStyle



76292, # 76294, # 76296

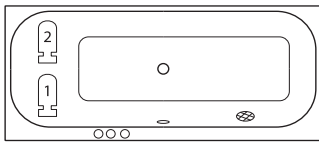


76293, # 76295, # 76297

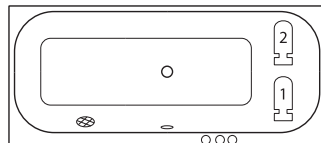


76298, # 76299

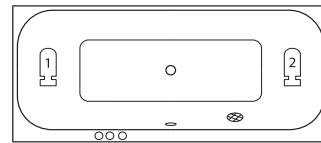
Happy D.2



760308, # 760310, # 760312

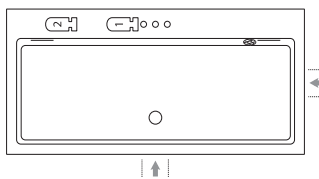


760309, # 760311, # 760313



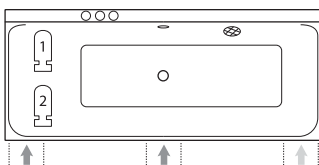
760314, # 760315

Nahho

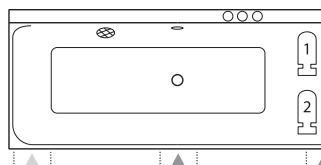


760280

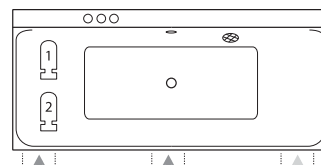
P3 Comforts



760371, # 760373, # 760375



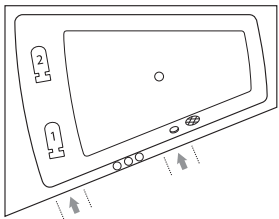
760372, # 760374, # 760376



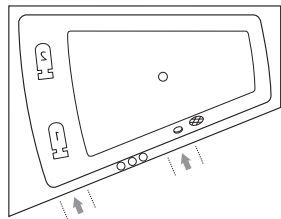
760377, # 760378



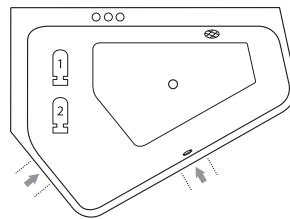
Paiova



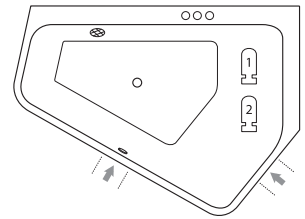
760212, # 760214, # 760216



760213, # 760215, # 760217

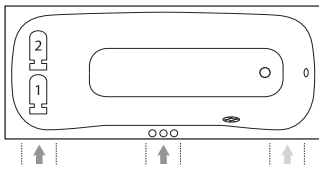


760390, # 760392

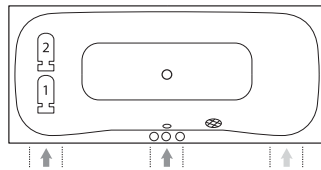


760391, # 760393

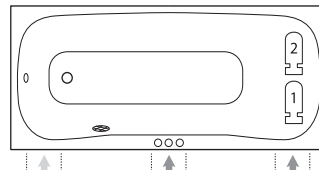
PuraVida



760181

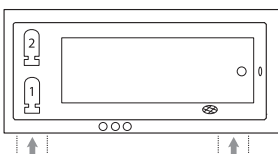


#760182, #760183

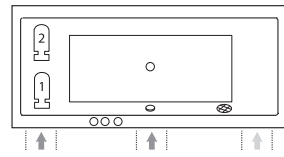


760198

Starck

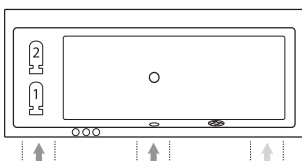


760050, # 760331, # 760332,
760333, # 760334, # 760335,
760336, # 760337

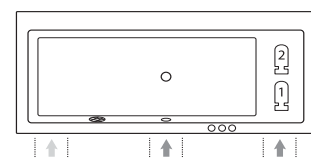


760052, # 760338, # 760339,
760340, # 760341

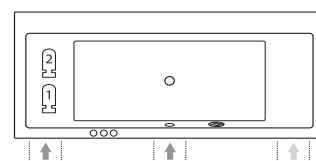
Vero



760133



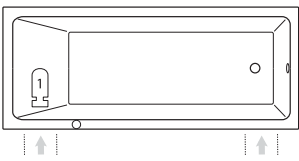
760134



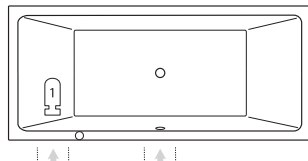
760135, # 760136



Vero Air



760411, # 760412



760413, # 760414

Duravit AG
P.O. Box 240
Werderstr. 36
78132 Hornberg
Germany
Phone +49 78 33 70 0
Fax +49 78 33 70 289
info@duravit.com
www.duravit.com

