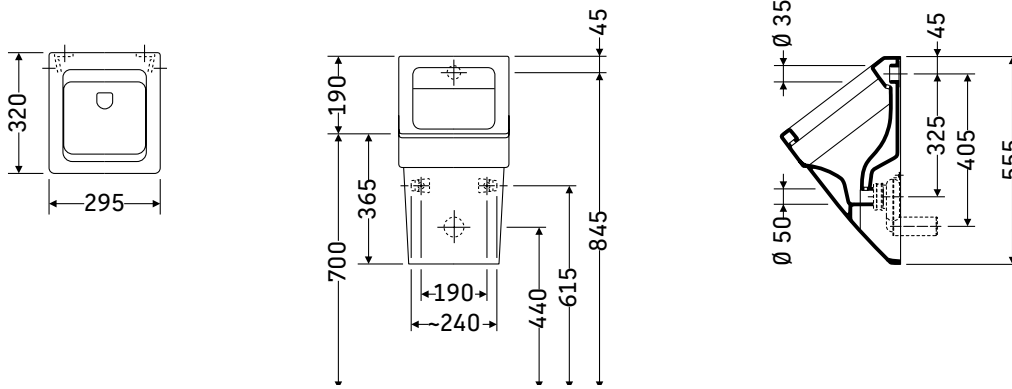


Vero

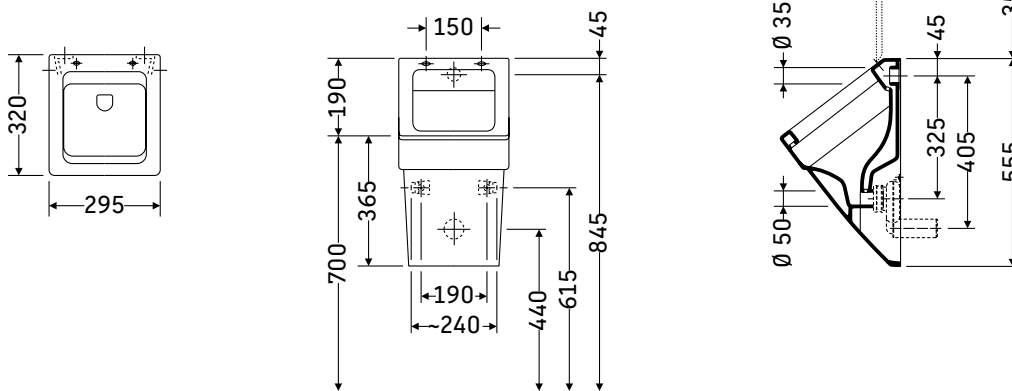
Montageanleitung	Urinal
Mounting instructions	Urinal
Notice de montage	Urinoir
Montagehandleiding	Urinoir
Instrucciones de montaje	Urinario
Istruzioni di montaggio	Orinatoio
Instruções de montagem	Urinol
Monteringsvejledning	Urinal
Asennusohje	Urinaali
Monteringsanvisning	Urinal
Monteringsanvisning	Urinoar
Paigaldusjuhend	Pissuaar
Instrukcja montażu	Pisuar
Инструкция по монтажу	Писсуар
Montážní návod	Urínál
Návod na montáž	Pisoár
Szerelési útmutató	Piszoár
Upute za montažu	Pisoar
Instrucțiuni de instalare	Urinal
Navodila za montažo	Pisoar
Ръководство за монтаж	Писоар
Montāžas instrukcija	Pisuārs
Montavimo instrukcija	Pisuaras
Montaj kılavuzu	Pisuar
安装说明	小便器
설치 설명서	소변기
取り付け説明書	小便器
دليل التركيب	مبولة

280032..00, # 280032..07, # 280032..92

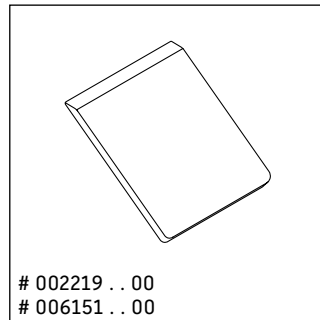
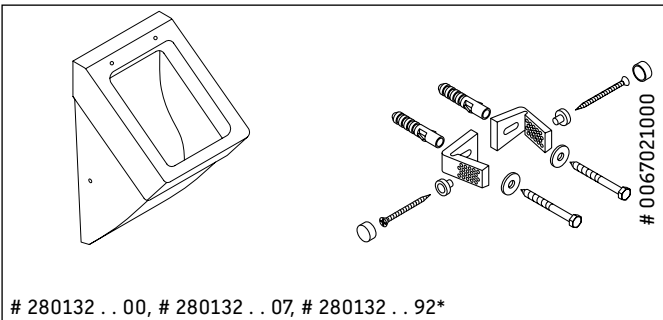
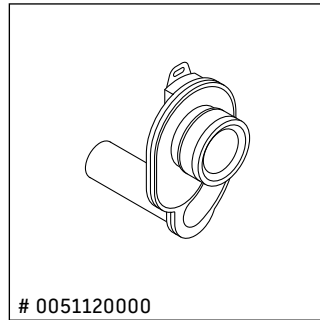
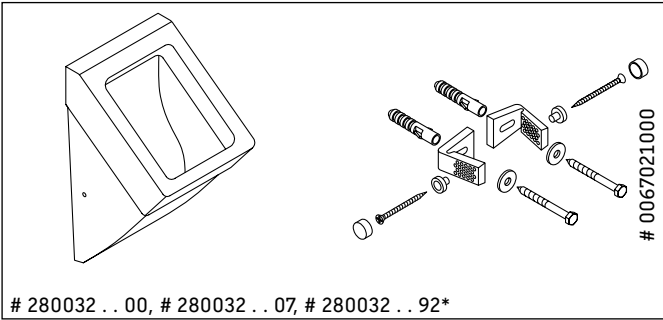
280132..00, # 280132..07, # 280132..92



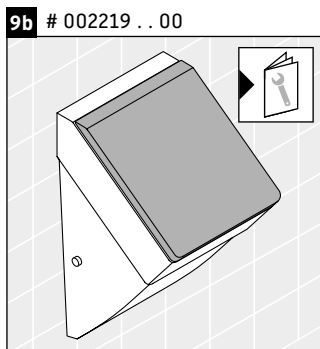
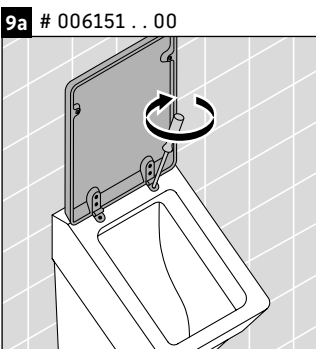
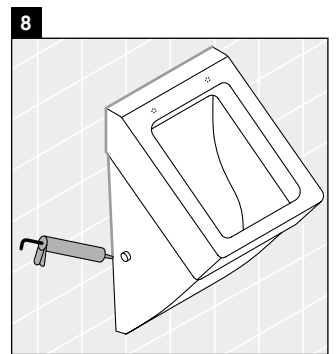
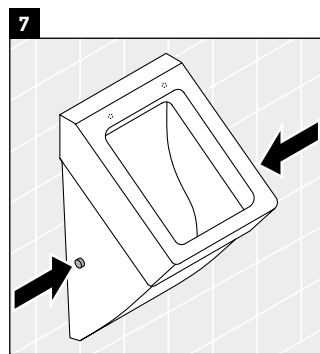
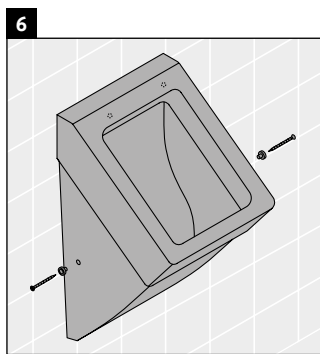
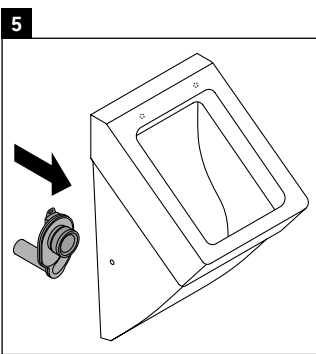
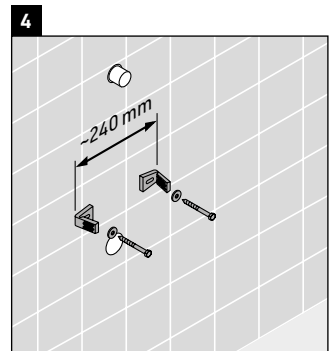
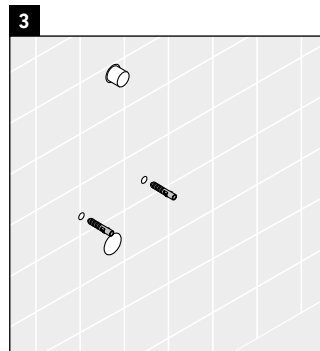
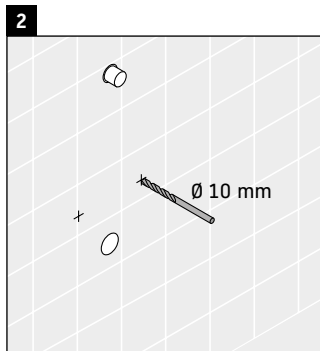
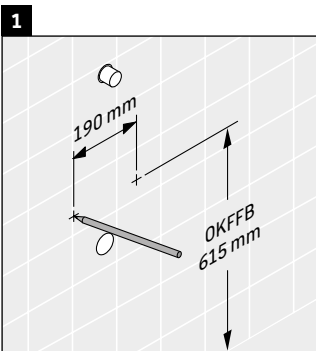
280032 . . 00, # 280032 . . 07, # 280032 . . 92



280132 . . 00, # 280132 . . 07, # 280132 . . 92



*to be installed only with a WaterSense labeled flush valve with the same flush rating



DURAVIT AG
Werderstr. 36
78132 Hornberg
Germany
Phone +49 7833 70 0
Fax +49 7833 70 289
info@duravit.com
www.duravit.com

