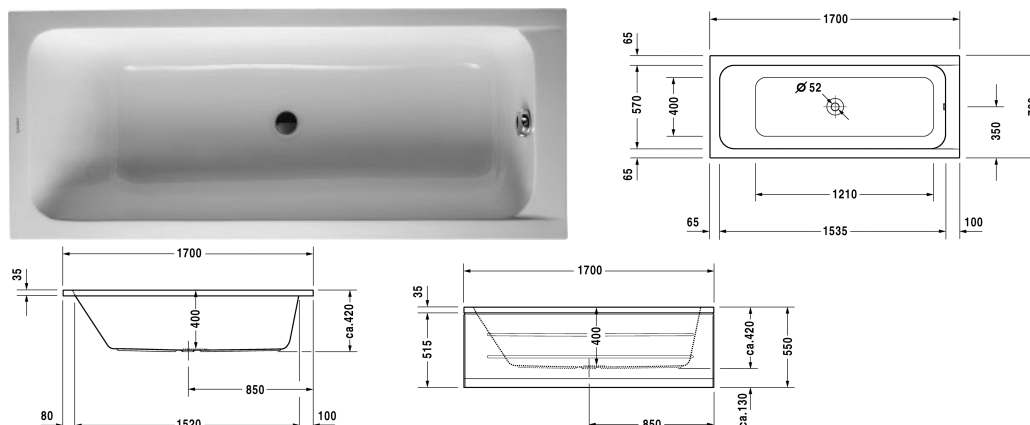


D-Code Ванна # 700097000000000

| < 1700 мм > |



Ванна	Размеры	Вес	Номер заказа
прямоугольный вариант, встраиваемая версия, с одним наклоном для спины, центральный выпуск, санитарный акрил, Filling capacity 110 л			
Цвета			
00 Белый Alpin			
Вариант			
Базовая модель	1700 x 700 мм	19,500 кг	700097000000000
Подходящая настройка			
Поручень для ванны хром			792804
Соответствующая продукция			
Опора из стиропора для ванны для # 700097,			790471
Панели сбоку справа, для ванн D-Code, *, 700 мм,			701031
Панели фронтальный вариант, для ванн D-Code, *, 1700 мм,			701027
Панели сбоку слева, для ванн D-Code, *, 700 мм,			701035
Анкер для ванны для монтажа и опоры ванн и душевых поддонов D-code, 3 штуки,			790125
Слив и перелив хром, для ванн D-Code с центральным выпуском, диаметр выпуска 52 мм, длина шланга в метал. оплетке 1100 мм,			790227
Звукоизоляционный профиль для D-Code, для поглощения шума, Длина: 3300 мм,			790126

D-Code Ванна # 7000970000000000

|< 1700 мм >|

Ножки для ванн и душевых поддонов D-Code, с боковой длиной > 1000 мм, регулировка по высоте от 115 до 180 мм, регулировка по высоте 135 - 165 мм с комплектом звукоизоляции для душевых поддонов, 2 штуки,	790127
Комплект звукоизоляции для ванн из акрила ****, В составе: анкеры для ванн со звукоизоляцией, битумные маты, настенный профиль,	791368

All drawings contain the necessary measurements which are subject to standard tolerances. They are stated in mm and are non-binding. Exact measurements, in particular for customised installation scenarios, can only be taken from the finished piece.