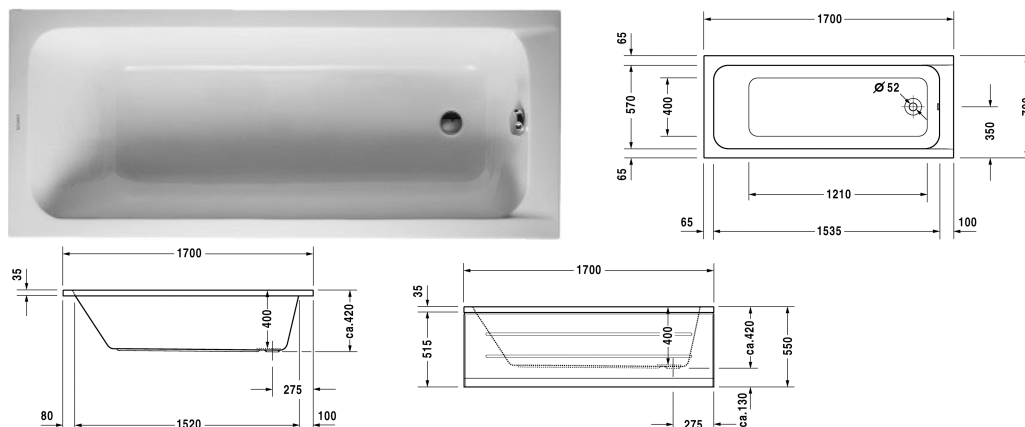


D-Code Ванна # 700098000000000

| < 1700 мм > |



Ванна	Размеры	Вес	Номер заказа
прямоугольный вариант, встраиваемая версия, с одним наклоном для спины, выпуск в зоне ног, санитарный акрил, Filling capacity 110 л			
<b>Цвета</b>			
00 Белый Alpin			
<b>Вариант</b>			
Базовая модель	1700 x 700 мм	19,500 кг	700098000000000
<b>Подходящая настройка</b>			
Поручень для ванны хром			792804
<b>Соответствующая продукция</b>			
Опора из стиропора для ванны для # 700098,			790472
Панели сбоку справа, для ванн D-Code, *, 700 мм,			701031
Панели фронтальный вариант, для ванн D-Code, *, 1700 мм,			701027
Панели сбоку слева, для ванн D-Code, *, 700 мм,			701035
Анкер для ванны для монтажа и опоры ванн и душевых поддонов D-code, 3 штуки,			790125
Слив и перелив хром, для ванн D-Code с боковым выпуском, диаметр выпуска 52 мм, длина шланга в метал. оплетке 530 мм,			790225
Звукоизоляционный профиль для D-Code, для поглощения шума, Длина: 3300 мм,			790126

D-Code Ванна # 700098000000000

|< 1700 мм >|

Ножки для ванн и душевых поддонов D-Code, с боковой длиной > 1000 мм, регулировка по высоте от 115 до 180 мм, регулировка по высоте 135 - 165 мм с комплектом звукоизоляции для душевых поддонов, 2 штуки,

790127

Комплект звукоизоляции для ванн из акрила \*\*\*\*, В составе: анкеры для ванн со звукоизоляцией, битумные маты, настенный профиль,

791368

*All drawings contain the necessary measurements which are subject to standard tolerances. They are stated in mm and are non-binding. Exact measurements, in particular for customised installation scenarios, can only be taken from the finished piece.*