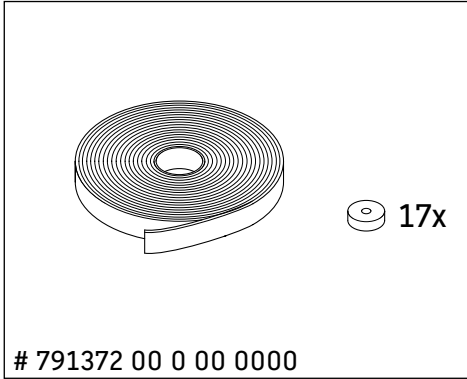
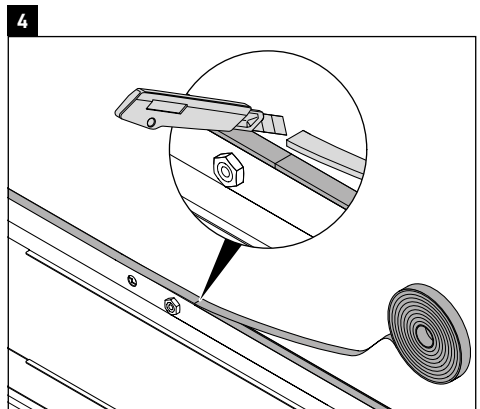
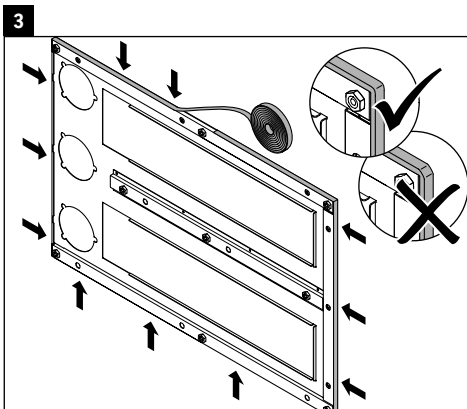
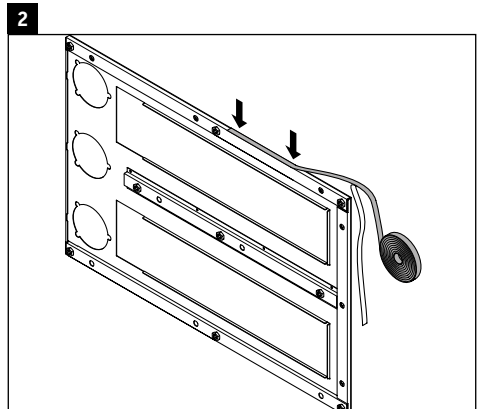
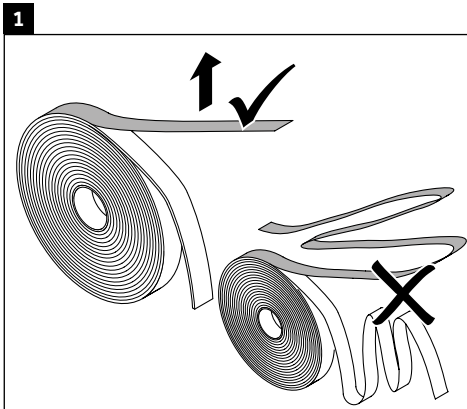


DuraSolid®

Montageanleitung	Schallschutzset für Duschwannen aus DuraSolid®
Mounting instructions	Noise reduction set for DuraSolid® shower trays
Notice de montage	Set de protection acoustique pour receveurs de douche en DuraSolid®
Montagehandleiding	Geluiddempingset voor douchebakken van DuraSolid®
Instrucciones de montaje	Set de insonorización para platos de ducha DuraSolid®
Istruzioni di montaggio	Set insonorizzante per piatti doccia in DuraSolid®
Instruções de montagem	Junta de redução de ruído para bases de duche de DuraSolid®
Monteringsvejledning	Støjdæmpende pakning til brusekar af DuraSolid®
Asennusohje	Äänieristystiiviste DuraSolidista® valmistetuille suihkualltaille
Monteringsanvisning	Lyddempingssett for dusjkar av DuraSolid®
Monteringsanvisning	Ljuddämpningssett för duschkar i DuraSolid®
Paigaldusjuhend	Mürasummutuskomplekt DuraSolid®-ist dušivannile
Instrukcja montażu	Uszczelka redukująca hałas do brodzików z DuraSolid®
Инструкция по монтажу	Комплект звукоизоляции для душевых поддонов из DuraSolid®
Montážní návod	Protihluková sada pro sprchové vaničky z DuraSolid®
Návod na montáž	Protihluková súprava pre sprchovacie vaničky z DuraSolid®
Szerelési útmutató	Zajcsökkentő készlet DuraSolid® zuhanytálcához
Upute za montažu	Set za zaštitu od buke za tuš-kade od materijala DuraSolid®
Instrucțiuni de instalare	Set izolare fonică pentru căzi de duș din DuraSolid®
Navodila za montažo	Komplet za zaščito pred hrupom za kadi za prhanje iz DuraSolid®
Ръководство за монтаж	Шумоизолация за поддушови корита от DuraSolid®
Montāžas instrukcija	Skaņas izolācijas panelis DuraSolid® dušas paliktņiem
Montavimo instrukcija	Garso izoliacijos komplektas dušų padėklams iš „DuraSolid®“
Montaj kılavuzu	DuraSolid® duş tekneleri için ses yalıtım contası
安装说明	由 DuraSolid® 制成的淋浴底盘减噪衬垫
설치 설명서	DuraSolid® 소재 샤워 욕조용 방음 세트
取り付け説明書	DuraSolid®製シャワートレイ消音用ガスケット
دليل التركيب	DuraSolid® من الة قدم لة حمامات الة ضوء حجب ط قم

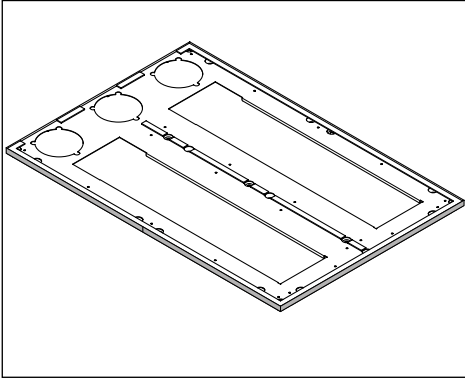


790167 00 0 00 0000 - 790172 00 0 00 0000 790176 00 0 00 0000 790185 00 0 00 0000	9x
790184 00 0 00 0000	12x
790177 00 0 00 0000 790178 00 0 00 0000	13x
790180 00 0 00 0000 790181 00 0 00 0000	16x
790179 00 0 00 0000	17x

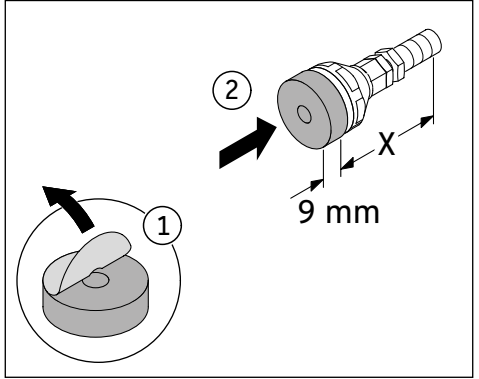




5



6



DURAVIT AG
P.O. Box 240
Werderstr. 36
78132 Hornberg
Germany
Phone +49 78 33 70 0
Fax +49 78 33 70 289
info@duravit.com
www.duravit.com

