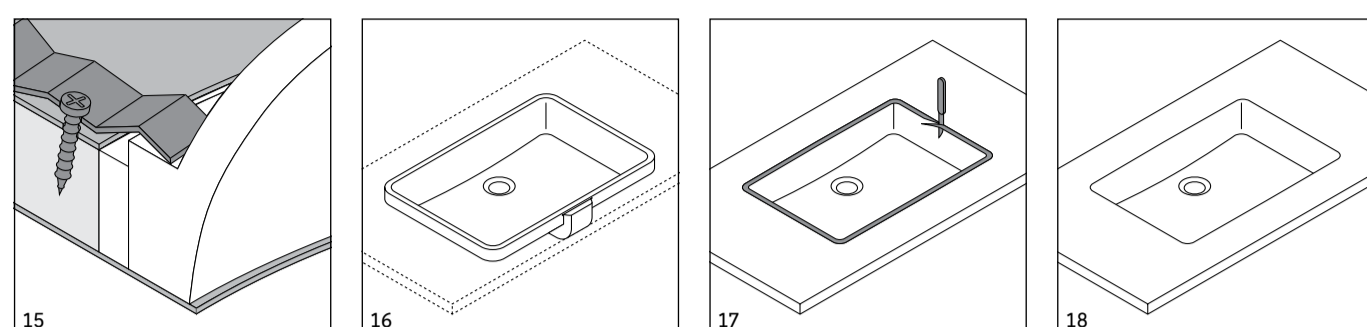
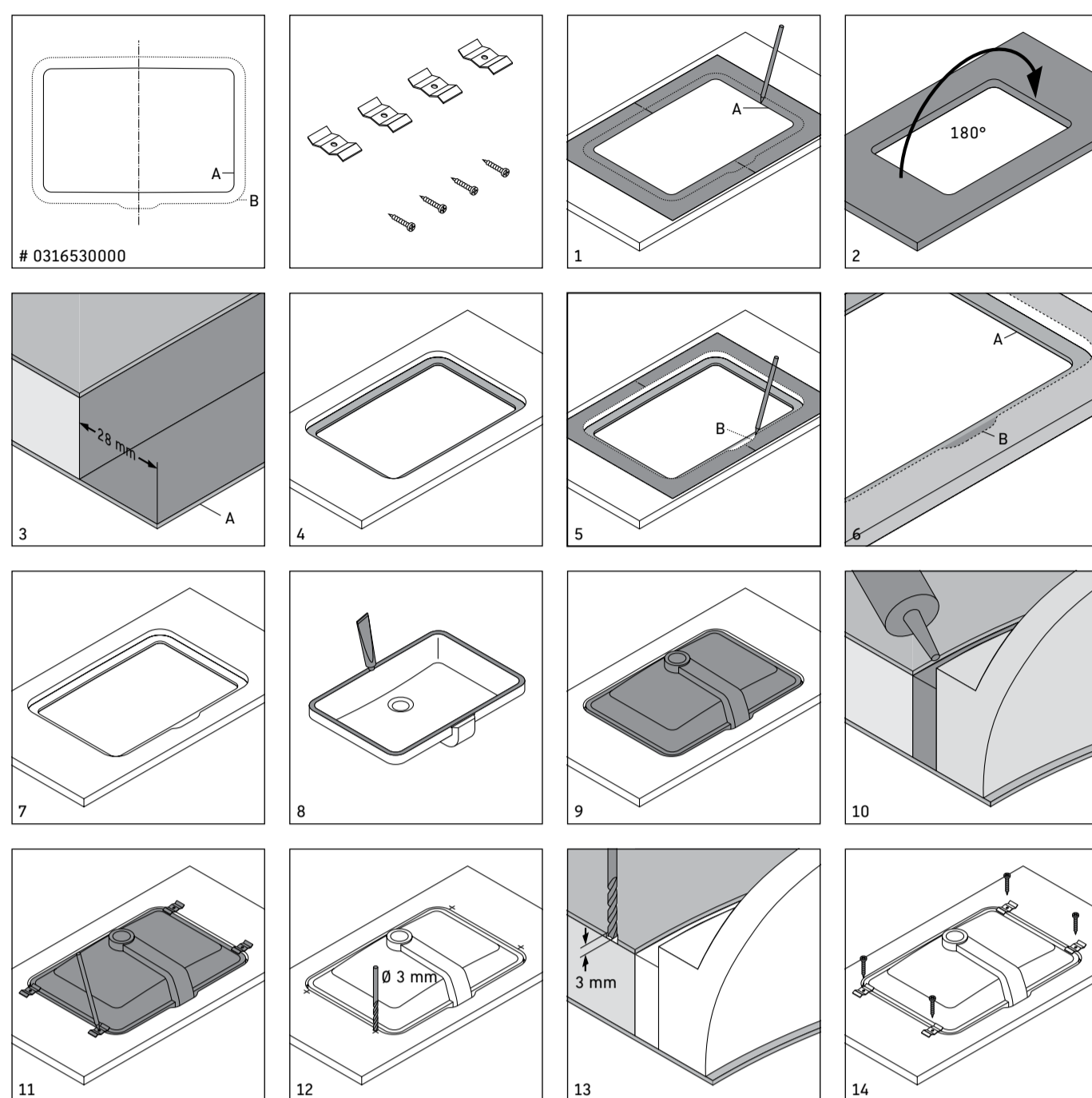


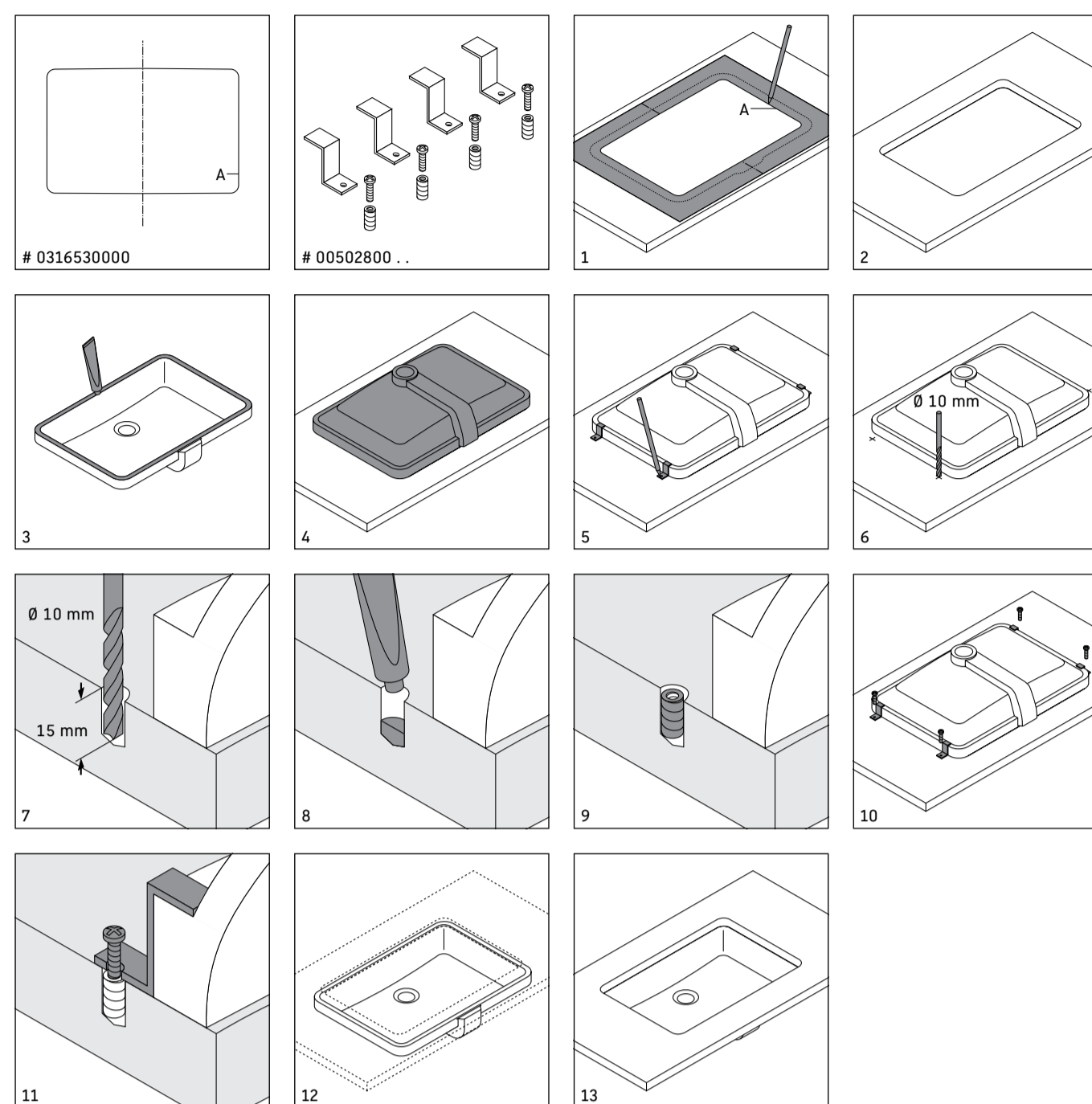
Postforming-Platte
Postformed countertop
Plateau postformé
Postforming-straat
Piano post-forming

Placa postforming
Tampo contraplastado
Atışıp tezgah
人島台面



Natursteinplatte
Natural stone countertop
Plateau en pierre naturelle
Natursteenslaat
Piano in pietra naturale

Placa de piedra natural
Tampo em pedra natural
Doğal taş, mermer, Granit v.b.
tezgah
天然石材台面



2nd floor

Schablone und Montageanleitung
Template and mounting instructions
Gabarit et notice de montage
Sjabloon en montagehandleiding
Dima e istruzioni di montaggio
Modelo e instrucciones de montaje
Şablon ve montaj kılavuzu
样板和安装说明

0316530000
0317580000
0317580029
03476000 . .

Duravit AG
P.O. Box 245
Weinertstr. 36
78132 Hornberg
Germany
Phone +49 78 33 70 0
Fax +49 78 33 70 289
info@duravit.com
www.duravit.com



Zum Einlöten der Einbauwastische von unten in die Waschtischplatten empfohlen wir Epoxydharz-Klebstoff auf Zwei-Komponentenbasis. Bei Natursteinplatten sollten hierfür Silikon oder Spezialklebstoffe für Natursteine verwendet werden.

Zum Ausfüllen der Hohlräume zwischen Einbauwastisch und Waschtischplatte wird handelsüblicher Montageschaum empfohlen.

Aufgrund der keramischen Toleranzen sollte die Ausschnittshablonen zur Kontrolle auf den Einbauwastisch gelegt werden, bevor der Ausschnitt in die Waschtischplatte vorgenommen wird. Abweichungen der Keramik von der Schablone sind unvermeidbar.

Technische Verbesserungen und optische Veränderungen an den abgebildeten Produkten behalten wir uns vor.

To attach the undercounter basin to the countertop we recommend using two component epoxy resin. For natural stone countertops you should use silicone sealant or a special adhesive for natural stone.

To fill the gap between the vanity basin and the countertop we recommend commercial filling foam.

In view of ceramic manufacturing tolerances it is important to check the cut-out template against the vanity basin before cutting the hole in the countertop. Slight differences between the template dimensions and those of the ceramic basin are unavoidable.

We reserve the right to make technical improvements and enhance the appearance of the products shown.

Pour le montage des vasques par-dessous, nous conseillons d'employer une colle époxy à deux composants. Quand il s'agit de plans de toilette en pierre naturelle, utiliser des colles aux silicones ou des colles spéciales.

Utiliser une mousse courante pour remplir les interstices entre la vasque et le plan de toilette.

Les dimensions des céramiques saxonaises peuvent légèrement varier. Avant de faire les découpes dans le plan de toilette, il est vivement conseillé de poser le gabarit sur la vasque pour contrôler la concordance des dimensions.

Nous nous réservons le droit d'apporter des améliorations techniques et de modifier l'apparence visuelle des produits présentés.

Om de inbouwastafels van onder in de wastafelbladen te lijmen, adviseren wij epoxyhars-lijm of tweecomponentbasis. Bij natuursteenplaten dient men hiervoor silicone of speciale lijm voor natuursteen te gebruiken.

Voor het opvullen van de holle ruimten tussen inbouwastafel en wastafelblad wordt een in de handel verkrijgbaar montageschuim aanbevolen.

Op grond van de keramische toleranties dient de uitsnijshablonen te controleren op de inbouwastafel te worden gelegd voordat de uitsnijding in het wastafelblad wordt uitgevoerd. Afwijkingen in de keramiek ten opzichte van de sjabloon zijn onvermijdelijk.

Technische verbeteringen en optische wijzigingen ten opzichte van de afgebeelde producten voorbehouden.

Per incollare i lavabi ad incasso dal basso nel top per lavabo raccomandiamo un mastice di resina epoxidica a due componenti. Per i top di pietra naturale è preferibile usare silicone o mastici speciali per pietra naturale.

Par colmare gli spazi vuoti tra lavabo ad incasso e relativo top si raccomanda l'impiego di schiuma da montaggio di tipo comunemente in commercio.

A causa delle tolleranze della ceramica è opportuno posare la dima di controllo sul top del lavabo ad incasso prima di procedere al taglio del top stesso. Variazioni della ceramica rispetto alla dima sono inevitabili.

Con riserva di apportare modifiche tecniche.

Para pegar un lavabo de empotrar desde abajo en la encimera recomendamos un pegamento de resina de Epoxi de dos componentes. En encimeras de piedra natural debe utilizarse silicona o un pegamento especial para piedras naturales.

Para rellenar las cavidades vacías entre el lavabo empotrado y la placa de la encimera se recomienda una espuma de montaje de uso comercial.

Por las tolerancias de la cerámica debe ser colocada la plantilla del recorte como control sobre el lavabo empotrado antes de recortar la placa de la encimera. Diferencias entre la cerámica y la plantilla no pueden ser evitadas.

Nos reservamos el derecho de realizar modificaciones técnicas y de aspecto de los productos representados.

Para prender o lavatório de embutir por baixo à bancada recomendamos a utilização de resina epoxi. Para pedra natural deve ser utilizado silicone ou uma fita adesiva especial.

Para preencher o espaço entre o lavatório para móvel e o tampo da bancada, recomendamos a utilização de espuma expansiva.

No que respeita ao processo de fabrico das cerâmicas, é importante verificar as tolerâncias, relativamente ao esquema de corte da bancada, antes de efectuar o mesmo. Ligéras diferenças entre as dimensões do esquema e da própria louça poderão ocorrer.

Reservamo-nos o direito de efectuar melhorias técnicas e alterações visuais que beneficiem os produtos apresentados.

Tezgah altı lavaboların, tezgaha yapıştırılması için iki bileşenli epoksi (epoxy) yapıştırıcı kullanılmamalıdır. Doğal taş veya granit tezgahlar için ise silikon conta veya matzemeye uygun diğer yapıştırıcılar kullanılmamalıdır.

Tezgah altı lavabo ile tezgah arasında kalan boşlukların doldurulmasında ise özel dolgu köpük kullanılması tavsiye edilir.

Şablon ölçüleri ile seramik lavabo ölçüleri arasında küçük farklılıkların olması kaçınılmazdır. Seramik üretimi toleransları açısından, tezgahın şablona göre kesilmesinden önce ilgili şablonun ürünüle uyumu için gerekli ölçü kontrolünün yapılması bu nedenle önemlidir.

Betirtilen ürünlerindeki teknik iyileşmeler ve görsel değişiklikler yapma hakkımız saklıdır.

不要在0℃以下环境中使用。

出款与台面之间的间隙用填胶进行填充。

考虑陶瓷产品的生产尺寸误差，台面开孔处安装模板与盆的尺寸误差是不可避免的。模板与实物之间的小误差不可避免。

由于技术改造，我们保留改变产品规格说明的权利。

2 MAL_51268/15.12.9

3 MAL_51268/15.12.9

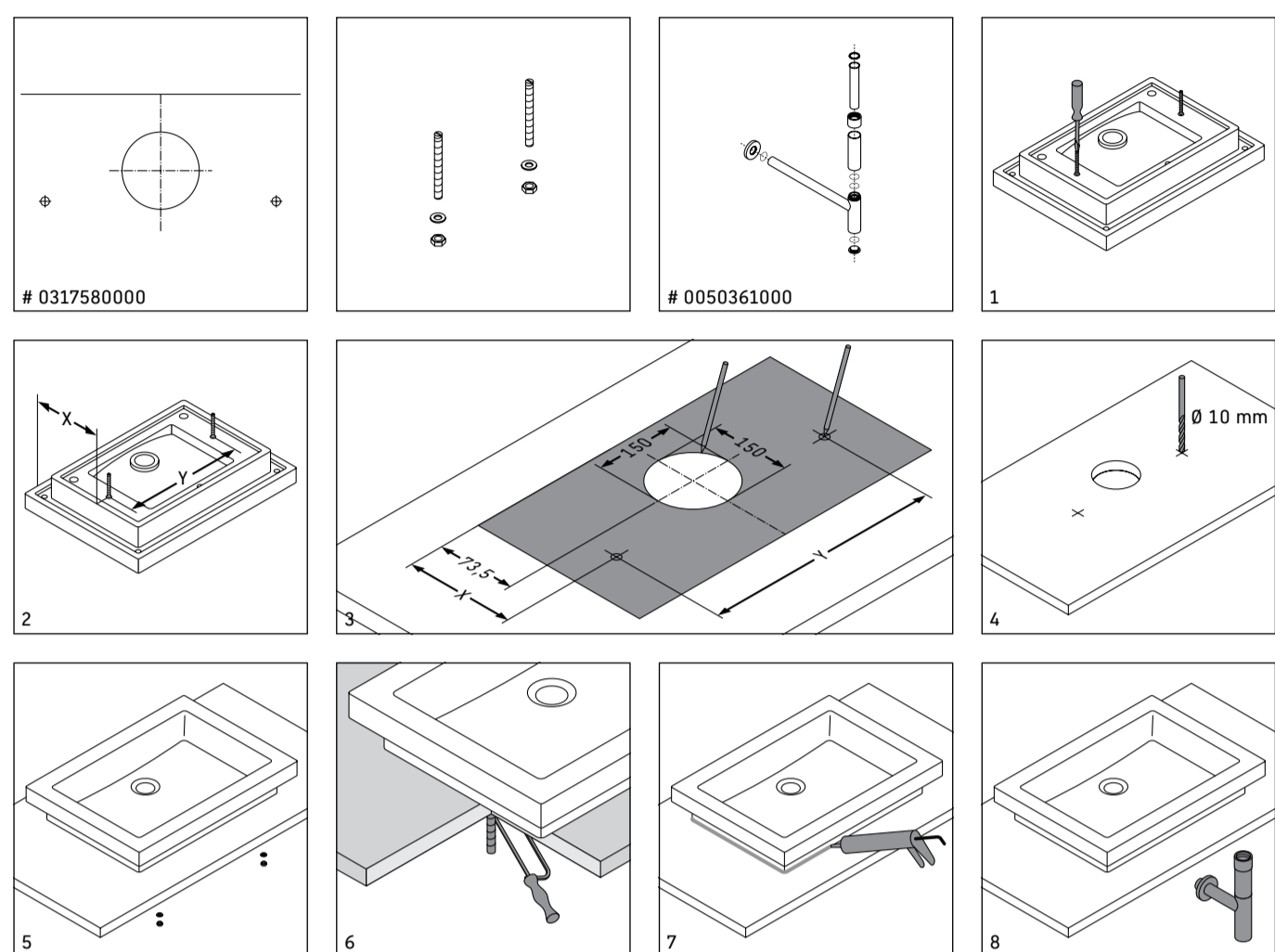
4 MAL_51268/15.12.9



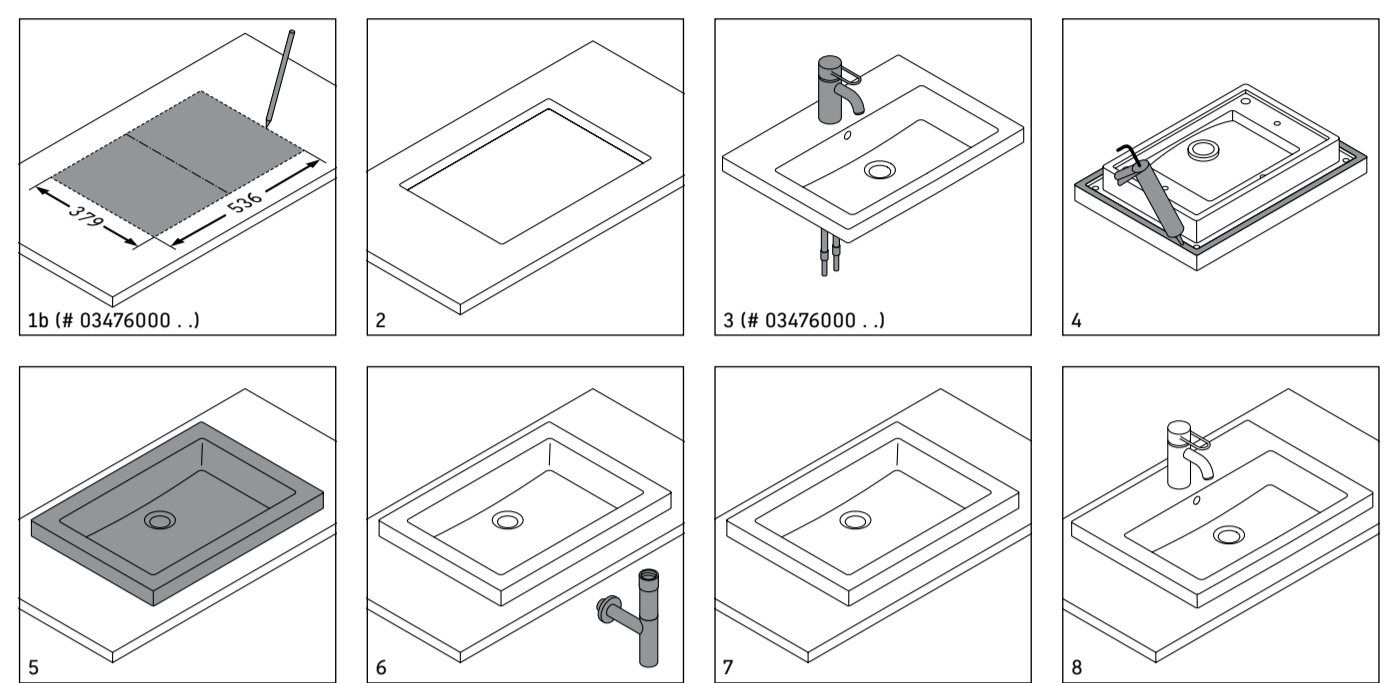
Achtung! Überlaufkanal vorne.
Attention! Overflow channel at the front.
Atención! Canal de trop-plein à l'avant.
Let op! Overloop af aan de voorzijde.
Nota bene! Canale del troppognoio davanti.
Atención! Canal rebosadero está delante.
Atenção! Orifício de escoamento frontal.
Dikkat! Tagma kanalı öndedir.
注意！溢流管位于前方。



**X / Y = Genaue Position der Bohr-
löcher durch abmessen ermitteln.**
Schrauben müssen fest angezogen
werden um Undichtigkeiten zu ver-
meiden.
**X / Y = determine exact position of
holes for drilling by measuring.**
The screws must be firmly tightened
to prevent leaks.



**X / Y = la position exacte des trous de
perçage.**
Serrer les vis à fond pour assurer
une parfaite étanchéité.
**X / Y = exacte positie van de boor-
gaten door opmeten bepalen.**
**X / Y = determine exact position of
holes for drilling by measuring.**
The screws must be firmly tightened
to prevent leaks.



5_MAL_51268/75.12.9

6_MAL_51268/75.12.9

