

# Universal

---

**Montage- und Pflegeanleitung**

**Mounting and care instructions**

**Notice de montage et d'entretien**

**Montage- en onderhoudshandleiding**

**Instrucciones de montaje y conservación**

**Istruzioni di montaggio e manutenzione**

**Manual de montagem e de tratamento**

**Monterings- og vedligeholdelsesvejledning**

**Asennus- ja hoito-ohje**

**Monterings- og pleieanvisning**

**Monterings- och skötselansvisningar**

**Paigaldus- ja hooldusjuhend**

**Instrukcja montażu i pielęgnacji**

**Руководство по монтажу и уходу**

**Návod k montáži a ošetřování**

**Návod na montáž a starostlivosť**

**Szerelési és ápolási útmutató**

**Upute za montažu i održavanje**

**Instrucțiuni privind montarea și întreținerea**

**Navodila za montažo in nego**

**Ръководство за монтаж и поддръжка**

**Montāžas un kopšanas instrukcija**

**Montavimo ir priežiūros instrukcija**

**Montaj ve bakım talimatı**

**安装和保养说明**

**설치 설명서 및 관리 안내서**

**組立および保守説明書**

**دليل التركيب والتعليمات**

**Brausearm**

**Shower arm**

**Bras de douche**

**Douchearm**

**Brazo de teleducha**

**Braccio doccia**

**Braço de duche**

**Brusearm**

**Suihkuvarsi**

**Dusjarm**

**Duscharm**

**Dušivars**

**Ramię prysznicowe**

**Душевой кронштейн**

**Rameno sprchy**

**Sprchovacie rameno**

**Keверőzuhany-kar**

**Ručka tuša**

**Țeavă pentru duș**

**Roka za prho**

**Слушалка на душ**

**Dušas galvas turētājs**

**Dušo galvos išvadas**

**Duvardan dirsek**

**花洒臂**

**샤워헤드 연결 배관**

**シャワーアーム**

**ذراع الدش**

# UV0670 017, # UV0670 018, # UV0670 019

# UV0670 020, # UV0670 021, # UV0670 030

# UV0670 031, # UV0670 032



|  |   |    |
|--|---|----|
|     | Wichtige Hinweise   | 4  |
|  | Important information   | 4  |
|  | Remarques importantes   | 5  |
|  | Belangrijke aanwijzingen  | 5  |
|  | Información importante  | 6  |
|  | Indicazioni importanti  | 6  |
|  | Indicações importantes  | 7  |
|  | Vigtige henvisninger  | 7  |
|  | Tärkeä ohje   | 8  |
|  | Viktig informasjon  | 8  |
|  | Viktig information  | 9  |
|  | Olulised nõuanded   | 9  |
|  | Ważne informacje  | 10 |
|  | Важные замечания  | 10 |
|  | Důležité pokyny   | 11 |
|  | Dôležité upozornenia  | 11 |
|  | Fontos tudnivalók   | 12 |
|  | Važne napomene  | 12 |
|  | Indicații importante  | 13 |
|  | Pomembni napotki  | 13 |
| Важни указания   | 14  |    |
| Svarīgi norādījumi   | 14  |    |
| Svarbūs nurodymai  | 15  |    |
| Önemli bilgiler  | 15  |    |
| 重要说明   | 16  |    |
| 주의 사항  | 16  |    |
| 重要注意事項   | 17  |    |
| ملاحظات هامة   | 17  |    |
|  | Montage, Installation, Montage, Montage, Montaje, Montaggio, Montagem, Montering, Asenus, Montering, Montering, Paigaldus, Montaż, Монтаж, Montáž, Montáž, Szerelés, Montaža, Instalarea, Montaža, Монтаж, Montáža, Montavimas, Montaj, 安装, 설치, 設置, التركيب   | 19 |
|  | Pflege & Wartung, Care & maintenance, Entretien & maintenance, Onderhoudsinstructies, Conservación y mantenimiento, Cura & manutenzione, Conservação & manutenção, Pleje og vedlikeholdelse, Hoito ja huolto, Pleie og vedlikehold, Skötsel & underhåll, Hooldamine, Pielęgnacja i konserwacja, Уход и техобслуживание, Pêche a údržba, Starostlivosť a údržba, Ápolás és karbantartás, Njega i održavanje, Ìngrijire & ìntreținere, Nega in vzdrževanje, Грижа и поддръжка, Koršana un apkope, Bendroji ir techninė priežiūra, Koruma & Bakım, 维护和保养, 관리 및 유지보수, お手入れとメンテナンス, العناية والصيانة | 23 |



## Zur Montageanleitung

Diese Montageanleitung ist Bestandteil des Duravit Produktes und ist vor der Montage sorgfältig zu lesen.

## Zielgruppe und Qualifikation

Das Produkt darf nur durch ausgebildete Sanitärinstallateure montiert werden.

## Erklärung der Signalwörter und Symbole

### HINWEIS

Bei möglichen Sachschäden



Aufforderung zum Sichten  
(z. B. auf Kratzer)

## Technische Daten

Betriebsdruck max. 0,5 MPa  
empfohlen 0,3 MPa  
 1 MPa = 10 bar = 145 PSI  
 Wassertemperatur max. 80 °C

## Sicherheitshinweise

### Produkt und/oder Sachschäden

- > Installationsvorschriften örtlicher Versorgungsunternehmen sowie länderspezifische Normen uneingeschränkt einhalten.

## Mounting instructions information

These mounting instructions are part of the Duravit product and must be read carefully before starting to install the product.

## Target readership and qualifications

The product may only be installed by a qualified plumber.

## Explanation of the key words and symbols

### NOTE

In the case of potential damage to property



Prompt for inspection  
(e. g. for scratches)

## Technical data

Operating pressure max. 0.5 MPa  
Recommended 0.3 MPa  
 1 MPa = 10 bar = 145 PSI  
 Water temperature max. 80 °C

## Safety instructions

### Product and/or property damage

- > Observe the local installation regulations and any country-specific standards at all times.



## Concernant la notice de montage

Cette notice de montage fait partie intégrante du produit Duravit et doit être lue attentivement avant le montage.

## Groupe cible et qualification

Le produit doit être monté uniquement par des installateurs sanitaires formés à cet effet.

## Explication des avertissements et symboles

### INFO UTILE

En cas de dégâts matériels éventuels



Invitation à vérifier (par. ex. les rayures)

## Caractéristiques techniques

Pression de service max. 0,5 MPa  
Recommandée 0,3 MPa  
1 MPa = 10 bar = 145 PSI  
Température de l'eau max. 80 °C

## Consignes de sécurité

### Dommages du produit et/ou des biens

- > Les prescriptions d'installation des entreprises de fourniture locales et les normes nationales doivent impérativement être appliquées.

## Betreffende deze montagehandleiding

Deze montagehandleiding is een onderdeel van het Duravit product en moet vóór de montage zorgvuldig worden doorgelezen.

## Doelgroep en kwalificatie

Het product mag alleen door opgeleide sanitair installateurs worden gemonteerd.

## Uitleg van de signaalwoorden en symbolen

### OPMERKING

Bij mogelijke materiële schade



Visuele controle noodzakelijk (bijv. i.v.m. krassen).

## Technische gegevens

Werkdruk max. 0,5 MPa  
Aanbevolen werkdruk 0,3 MPa  
1 MPa = 10 bar = 145 PSI  
Watertemperatuur max. 80 °C

## Veiligheidsvoorschriften

### Schade aan het product en/of materiële schade

- > Neem de installatievoorschriften van de lokale nutsbedrijven alsmede de voor het betreffende land geldende normen volledig in acht.



## Acerca de las instrucciones de montaje

Estas instrucciones de montaje forman parte del producto de Duravit y es necesario leerlas antes del montaje.

## Instaladores y cualificación

El producto solo debe ser montado por instaladores sanitarios autorizados.

## Explicación de las indicaciones y símbolos de advertencia

### INDICACIÓN

En caso de daños materiales



Comprobar de que no haya, (por ejemplo, arañazos)

## Características técnicas

Presión de funcionamiento Máx. 0,5 MPa  
Recomendada 0,3 MPa

1 MPa = 10 bar = 145 PSI

Temperatura del agua máx. 80 °C

## Advertencias de seguridad

### Daños materiales o en el producto

- > Deberán cumplirse de forma rigurosa las normativas de instalación de las empresas de suministro locales y las normas específicas de cada país.

## Istruzioni di montaggio

Queste istruzioni di montaggio sono parte integrante del prodotto Duravit e dovranno essere lette accuratamente prima del montaggio.

## Destinatari e competenza

Il prodotto deve essere installato esclusivamente da tecnici specializzati e qualificati.

## Spiegazione delle parole chiave e dei simboli

### AVVISO

In caso di rischio di danni alle cose



Richiesta di ispezione visiva (ad es. per cercare graffi)

## Dati tecnici

Pressione d'esercizio max. 0,5 MPa  
Consigliata 0,3 MPa

1 MPa = 10 bar = 145 PSI

Temperatura dell'acqua max. 80 °C

## Indicazioni di sicurezza

### Danni al prodotto e/o danni materiali

- > Per l'installazione è necessario rispettare sempre rigorosamente le normative specifiche degli enti di approvvigionamento locali e le norme nazionali.



## Sobre as instruções de montagem

Estas instruções de montagem são parte integrante do produto Duravit e devem ser lidas com atenção antes da montagem.

## Grupo-alvo e qualificação

O produto só deve ser montado por técnicos qualificados para instalações sanitárias.

## Descrição das palavras-chave e dos símbolos

### NOTA

Em caso de possíveis danos materiais



Solicitação para inspeção visual (por ex. quanto a arranhões)

## Dados técnicos

Pressão operacional máx. 0,5 MPa

Recomendado 0,3 MPa

1 MPa = 10 bar = 145 PSI

Temperatura da água máx. 80 °C

## Indicações de segurança

### Danos ao produto e/ou danos materiais

- > Devem ser respeitadas, incondicionalmente, todas as diretivas de instalação dos serviços públicos locais, assim como as normas específicas do país.

## Om monteringsvejledningen

Denne monteringsanvisning er en del af Duravit-produktet og skal gennemlæses nøje inden monteringen.

## Målgruppe og kvalifikationer

Produktet må kun monteres af en kvalificeret vvs-installatør.

## Forklaring af symboler

### BEMÆRK

Ved mulige produktskader



Visuel kontrol (f.eks. for ridser)

## Tekniske data

Driftstryk maks. 0,5 MPa  
Anbefalet 0,3 MPa

1 MPa = 10 bar = 145 PSI

Vandtemperatur maks. 80 °C

## Sikkerhedsforskrifter

### Produkt- og/eller tingskade

- > De lokale installationsforskrifter og landespecifikke standarder skal altid overholdes.



## Asennusohjeista

Tämä asennusohje on Duravit-tuotteen osa, joka on luettava huolellisesti ennen asennusta.

## Kohderyhmät ja pätevyysvaatimukset

Tuotteen saa asentaa vain koulutettu LVI-asentaja.

## Merkkisanojen ja symbolien selitykset

### OHJE

Mahdollisten aineellisten vahinkojen sattuessa



Kehotus silmämääräiseen tarkastukseen (esim. naarmujen varalta)

## Tekniset tiedot

Käyttöpaine maks. 0,5 MPa  
Suositus 0,3 MPa  
1 MPa = 10 bar = 145 PSI  
Veden lämpötila kork. 80 °C

## Turvallisuusohjeita

### Tuotevauriot ja/tai aineelliset vahingot

> Noudata paikallisen sähkö- ja vesilaitoksen asennusmääräyksiä sekä maakohtaisia normeja rajoituksetta.

## Til monteringsanvisningen

Denne monteringsanvisningen er en del av Duravit-produktet og skal leses nøye før montering.

## Målgruppe og kvalifikasjon

Produktet skal kun monteres av faglærte VVS-montører.

## Forklaring av symboler

### MERKNAD

Ved mulige produktskader



Visuell kontroll (f.eks. med tanke på riper)

## Tekniske data

Driftstrykk maks. 0,5 MPa  
Anbefalt 0,3 MPa  
1 MPa = 10 bar = 145 PSI  
Vanntemperatur maks. 80 °C

## Sikkerhets henvisninger

### Produktskader og/eller materielle skader

> Installasjonsforskrifter fra lokale vannverk og e-verk og nasjonale standarder må alltid overholdes.





## Om monteringsanvisningen

Monteringsanvisningen utgör en del av Duravitprodukten. Läs noga igenom den före monteringen.

## Målgrupp och behörighet

Produkten får endast monteras av kvalificerade VVS-installatörer.

## Förklaring till signalord och symboler

### MEDDELANDE

Vid eventuella sakskador



Uppmaning till besiktning  
(t.ex. repor)

## Tekniska data

Drifttryck max 0,5 MPa

Rekommenderat 0,3 MPa

1 MPa = 10 bar = 145 PSI

Vattentemperatur max. 80 °C

## Säkerhetsanvisningar

### Produkt- och/eller sakskador

- > Följ ovillkorligen gällande normer och lokala installationsföreskrifter till punkt och pricka.

## Päigaldusjuhendist

See päigaldusjuhend kuulub Duraviti toote juurde ja tuleb enne päigaldamist hoolikalt läbi lugeda.

## Sihtrühm ja kvalifikatsioon

Toote võib päigaldada vaid koolitatud sanitaartehnik.

## Märksõnade ja sümbolite seletus

### JUHIS

Materiaalse kahju tekkimise oht



Visuaalse kontrolli nõue  
(nt kriimustused)

## Tehnilised andmed

Talitusrõhk max 0,5 MPa

Soovituslik 0,3 MPa

1 MPa = 10 baari = 145 PSI

Veetemperatuur max 80 °C

## Ohutusjuhised

### Toote kahjustused ja/või varaline kahju

- > Järgige kohalike tarneettevõtete päigalduseeskirju ja ka riiklikke standardeid.



## O instrukcji montażu

Niniejsza instrukcja montażu jest dostarczana z produktem firmy Duravit. Przed rozpoczęciem montażu należy dokładnie zapoznać się z jej treścią.

## Grupa docelowa i kwalifikacje

Produkt mogą montować tylko odpowiednio wykwalifikowani instalatorzy sanitarni.

## Objaśnienie haseł i symboli

### WSKAZÓWKA

W przypadku możliwych uszkodzeń



Konieczna kontrola wzrokowa (np. pod kątem zarysowań)

## Dane techniczne

Ciśnienie robocze maks. 0,5 MPa  
Zalecane 0,3 MPa

1 MPa = 10 bar = 145 PSI

Temperatura wody maks. 80 °C

## Wskazówki dotyczące bezpieczeństwa

### Uszkodzenia produktu i szkody rzeczowe

- > Instalacja musi być zgodna z przepisami lokalnego dostawcy mediów oraz standardami obowiązującymi w danym kraju.

## Важные указания к Инструкции по монтажу

Данная инструкция по монтажу прилагается к изделию компании Duravit, и перед установкой ее необходимо внимательно прочитать.

## Целевая группа и квалификация

Установка изделия должна выполняться только профессиональными сантехниками.

## Пояснения к сигнальным словам и символам

### ВНИМАНИЕ!

Вероятность возникновения повреждений



Требуется осмотр (например, на наличие царапин)

## Технические характеристики

Рабочее давление макс. 0,5 МПа  
Рекомендуется 0,3 МПа

1 МПа = 10 бар = 145 Psi

Температура воды макс. 80 °C

## Указания по технике безопасности

### Повреждения изделия и/или имущества

- > Следует безоговорочно соблюдать указания по монтажу местных коммунальных организаций, а также нормы и правила, применяемые в конкретной стране.



## Montážní návod

Tento montážní návod je součástí dodávky výrobku Duravit, před montáží je nutné jeho pečlivě přečtení.

## Cílová skupina a požadovaná kvalifikace

Montáž výrobku smí provádět pouze vyškolený instalatér sanitárních zařízení.

## Vysvětlení výstražných pokynů a symbolů

### UPOZORNĚNÍ

Na možné věcné škody



Výzva k opatrnosti  
(např. na poškrábání)

## Technické údaje

Provozní tlak max. 0,5 MPa  
doporučený 0,3 MPa

1 MPa = 10 bar = 145 PSI

Teplota vody max. 80 °C

## Bezpečnostní upozornění

### Poškození výrobku a/nebo škody na majetku

- > V plném rozsahu dodržujte instalační předpisy místních zásobovacích podniků a specifické normy platné v příslušné zemi.

## K návodu na montáž

Tento návod je součástí produktu Duravit a před montážou si ho musíte důkladně přečíst.

## Cieľová skupina a požadovaná kvalifikácia

Montáž produktu môže vykonávať iba vyškolený inštalatér sanitárnych zariadení.

## Vysvetlenie signálnych slov a symbolov

### UPOZORNENIE

Pri možných vecných škodách



Výzva na preverenie  
(napr. škrabancov)

## Technické údaje

Prevádzkový tlak max. 0,5 MPa  
Odporučené 0,3 MPa

1 MPa = 10 bar = 145 PSI

Teplota vody max. 80 °C

## Bezpečnostné pokyny

### Škody na výrobkoch a/alebo vecné škody

- > Bezpodmienečne rešpektujte inštaláčne predpisy miestnych dodávateľov energií, ako aj normy špecifické pre danú krajinu.



## Szerelés előtt

A szerelési útmutató a Duravit termék részét képezi, ezért a szerelés megkezdése előtt gondosan tanulmányozza át annak tartalmát.

## Célcsoport és végzettség

A terméket csak megfelelő szakképzettséggel rendelkező vízvezeték szerelő szerelheti be.

## Szimbólumok magyarázata

### MEGJEGYZÉS

Lehetséges anyagi károk



Felszólítás szemrevételezésre  
(pl. karcolások ellenőrzése)

## Műszaki adatok

Üzemi nyomás max. 0,5 MPa  
Ajánlott 0,3 MPa  
1 MPa = 10 bar = 145 PSI  
Víz hőmérséklet max. 80 °C

## Biztonsági utasítások

### A termék megrongálódása, egyéb anyagi károk

- > A helyi szolgáltatók vízszerelei előírásait valamint az adott ország szabványait kivétel nélkül be kell tartani!

## O uputama za montažu

Ove su upute za montažu sastavni dio proizvoda Duravit i prije montaže treba ih pozorno pročitati.

## Ciljna skupina i kvalifikacija

Proizvod smije montirati samo obučeni instalater za sanitarije.

## Objašnjenje signalnih riječi i simbola

### NAPOMENA

U slučaju materijalne štete



Zahtjev za vizualnim pregledom  
(npr. zbog ogrebotina)

## Tehnički podatci

Pogonski tlak maks. 0,5 MPa  
Preporučeno 0,3 MPa  
1 MPa = 10 bar = 145 PSI  
Temperatura vode maks. 80 °C

## Savjeti za sigurnost

### Materijalna šteta

- > Obavezno se pridržavajte svih instalacijskih propisa mjesnih vodoprivrednih poduzeća kao i važećih normi u pojedinim zemljama.



## Despre instrucțiunile de montaj

Aceste instrucțiuni de montaj sunt parte componentă a produsului Duravit și trebuie citite cu atenție înainte de montare.

## Grupul-țintă și calificarea

Montarea produsului este permisă numai instalatorilor sanitari calificați.

## Explicarea termenilor de atenționare și a simbolurilor

### INDICAȚIE

În cazul riscului de pagube materiale



Solicitare inspecție vizuală (de ex. în privința zgârieturilor)

## Date tehnice

Presiune de lucru max. 0,5 MPa  
 Recomandat 0,3 MPa  
 1 MPa = 10 bar = 145 PSI  
 Temperatura apei max. 80 °C

## Indicații privind siguranța

### Deteriorări ale produsului și/sau daune materiale

- > Respectați prescripțiile de instalare ale companiilor locale de utilități, precum și standardele specifice țării.

## O navodilih za montažo

Ta navodila za montažo so sestavni del izdelka Duravit in jih morate pred montažo pozorno prebrati.

## Ciljna skupina in kvalifikacije

Izdelek smejo namestiti samo strokovno usposobljeni vodovodni inštalaterji.

## Pojasnilo opozoril in simbolov

### NAPOTEK

V primeru materialne škode



Opravite pregled (npr. morebitne praske)

## Tehnični podatki

Delovni tlak maks. 0,5 MPa  
 Priporočeno 0,3 MPa  
 1 MPa = 10 bar = 145 PSI  
 Temperatura vode maks. 80 °C

## Varnostna opozorila

### Poškodbe na izdelku in/ali materialna škoda

- > V celoti upoštevajte predpise javnih storitvenih podjetjih glede inštalacij in nacionalne standarde.



## Относно ръководството за монтаж

Това ръководство за монтаж е интегрална част на продукта Duravit и трябва да се прочете внимателно преди монтажа.

## Целева група и квалификация

Продуктът трябва да се монтира само от квалифицирани монтьори на санитарна техника.

## Обяснение на сигналните думи и символите

### УКАЗАНИЕ

При евентуални материални щети

Изискване за преглед на външния вид (напр. за драскотини)



## Технически характеристики

Работно налягане макс. 0,5 MPa  
Препоръчително 0,3 MPa  
1 MPa = 10 bar = 145 PSI  
Температура на водата: макс. 80 °C

## Указания за безопасност

### Продуктови и/или материални щети

- > Спазвайте без ограничения инструкциите за инсталация на местните предприятия за битово обслужване, както и на националните стандарти.

## Par montāžas instrukciju

Šī montāžas instrukcija ir Duravit izstrādājuma sastāvdaļa, un pirms montāžas tā ir rūpīgi jāizlasa.

## Mērķauditorija un kvalifikācija

Izstrādājumu drīkst montēt tikai apmācīti sanitārtehniķi.

## Signālvārdu un simbolu skaidrojums

### NORĀDĪJUMS

Ja pastāv materiālo zaudējumu risks



Aicinājums veikt vizuālu pārbaudi (piem., skrāpējumi)

## Tehniskie dati

Darba spiediens maks. 0,5 MPa  
Ieteicamais 0,3 MPa  
1 MPa = 10 bar = 145 PSI  
Ūdens temperatūra maks. 80 °C

## Drošības norādījumi

### Produkta bojājumi un/vai materiālie zaudējumi

- > Ievērojiet visus vietējo apgādes uzņēmumu uzstādīšanas noteikumus un attiecīgos valsts standartus.



## Apie montavimo instrukciją

Ši montavimo instrukcija yra „Duravit“ gaminio dalis ir prieš montuojant ją būtina atidžiai perskaityti.

## Tikslinė grupė ir kvalifikacija

Šį gaminį turi montuoti tik kvalifikuoti sanitarinės įrangos montuotojai.

## Signalinių žodžių ir simbolių paaiškinimai

### PASTABA

Kai iškyla materialinės žalos pavojus



Reikalavimas atlikti apžiūrą (pvz., ar nėra įbrėžimų)

## Techniniai duomenys

Darbinis slėgis maks. 0,5 MPa

Rekomenduojamas slėgis 0,3 MPa

1 MPa = 10 bar = 145 PSI

Vandens temperatūra maks. 80 °C

## Saugos nurodymai

### Žala gaminiui ir (arba) materialinė žala

- > Laikykitės vietos komunalinių paslaugų įmonės įrengimo reikalavimų bei šalyje galiojančių standartų.

## Montaj kılavuzuyla ilgili

Bu montaj kılavuzu Duravit ürününün bir parçasıdır ve montajdan önce titizlikle okunmalıdır.

## Hedef Kitlesi ve Özellikleri

Ürün sadece eğitimli sıhhi tesisatçılar ve yetkili servisler tarafından monte edilebilir.

## İşaretlemelelerin ve sembollerin açıklaması

### BİLGİ

Olası maddi zararlarda



Gözle kontrol etme talebi (örn. çizikler bakımından)

## Teknik veriler

İşletmebasıncı maks. 0,5 MPa

Tavsiye 0,3 MPa

1 MPa = 10 bar = 145 PSI

Su sıcaklığı maks. 80 °C

## Güvenlik uyarıları

### Ürün hasarı ve/veya maddi hasar

- > Yerel tedarik kurumlarının montaj hükümlerine ve ülkelere özgü standartlara mutlaka uyulması gerekmektedir.



### 关于安装说明书

本安装说明属于 Duravit 产品的一部分, 安装前应仔细阅读。

### 目标群体及资质

产品只能由经过培训的水暖工安装。

### 信息词及符号的解释

注意

物品可能遭遇损害时



要求目视检查  
(例如: 检查划痕)

### 技术数据

#### 运行压力

最大 0.5 MPa  
建议 0.3 MPa

1 MPa = 10 bar = 145 PSI

#### 水温

最高 80 °C

### 安全提示

#### 产品和/或财产损失

- > 完全遵守当地供电公司的安装规定及相关国家标准。

### 설치 설명서 사용 지침

이 설치 설명서는 Duravit 제품의 구성품이며, 설치 전에 주의해서 읽으셔야 합니다.

### 대상 그룹 및 자격

제품은 반드시 위생설비 자격을 갖춘 기술자가 설치해야 합니다.

### 신호어 및 기호 설명

주의, 참고

물품 손상 시



육안 점검 필요  
(예: 굽힘)

### 기술 제한

#### 작동 압력

최대 0.5MPa  
권장 압력 0.3MPa

1MPa = 10bar = 145PSI

#### 물 온도

최대 80 °C

### 안전 지침

#### 제품 및/또는 물품 손상

- > 해당 지역 전력 회사의 설치 규정 및 국가별 규격을 반드시 엄수하십시오.





## 設置説明書について

本設置説明書は Duravit 社製品の付属物であり、設置する前によくお読みいただく必要があります。

## 対象者および資格

本製品は教育を受けた衛生器具設置職人のみ取付けることができます。

## 用語と記号の説明

注記

物損の場合



視認義務  
(引っかき傷など)

## テクニカルデータ

### 運転圧力

最大 0.5 MPa  
推奨 0.3 MPa

1 MPa = 10 bar = 145 PSI

### お湯の温度

最高 80 °C

## 安全に関する注意

### 製品損傷及び、物的損害

> 国や自治体の定める規定及び基準を遵守してください。

## حول دليل التركيب

يعد دليل التركيب هذا جزءاً لا يتجزأ من منتج ديورافيت، ولذا احرص على قراءته بعناية قبل التركيب.

## المجموعة المستهدفة والتأهيل

لا يُسمح بتركيب المنتج إلا من قِبل متخصصي تركيب الأدوات الصحية المدربين.

## شرح رسائل التحذير والرموز

إشعار

في حالة وجود أضرار مادية

طلب معاينة

(مثلاً بحثاً عن أية خدوش)



## البيانات التقنية

بحد أقصى 0.5 ميغا باسكال

ضغط التشغيل

0.3 ميغا باسكال

الموصى به

1 ميغا باسكال = 10 بار = 145 رطل/بوصة مربعة

بحد أقصى 80 درجة مئوية








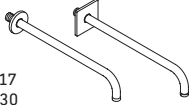
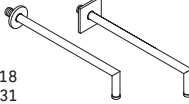
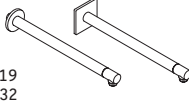

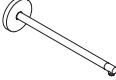
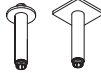
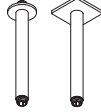
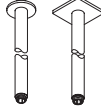
درجة حرارة الماء

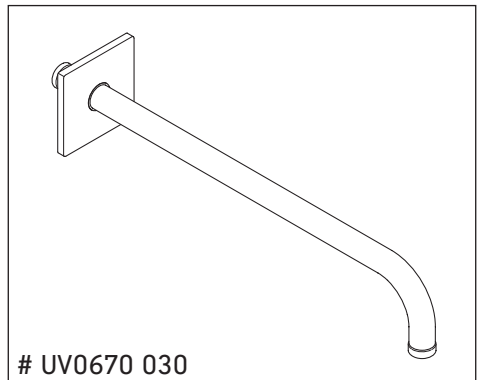
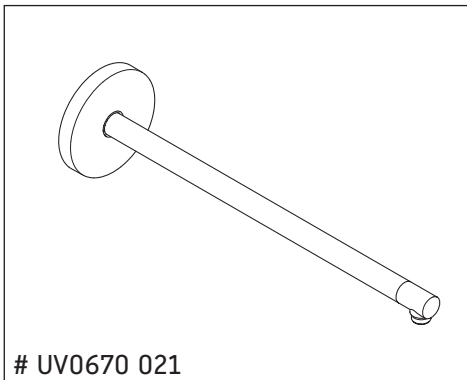
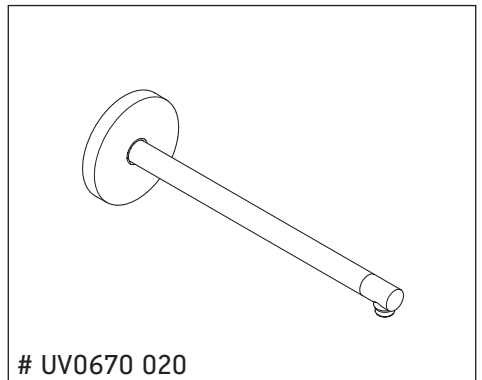
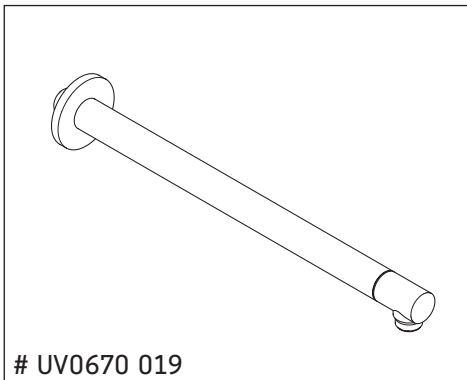
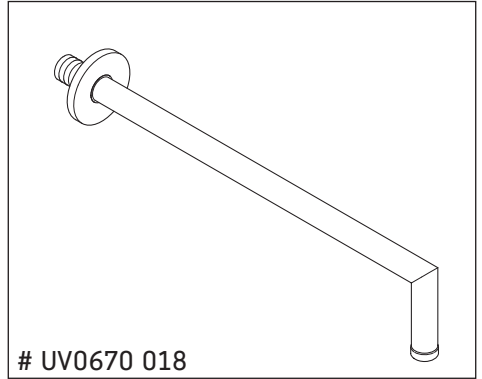
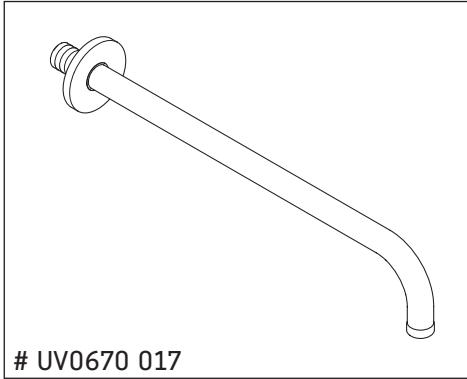
## إرشادات السلامة

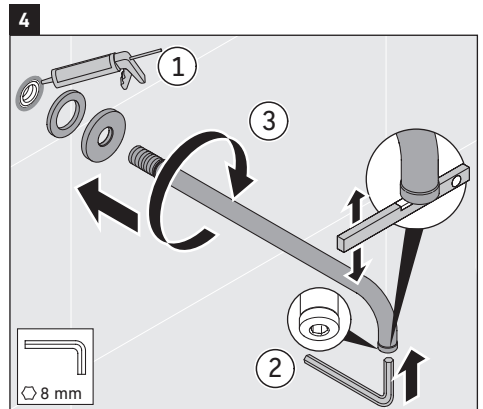
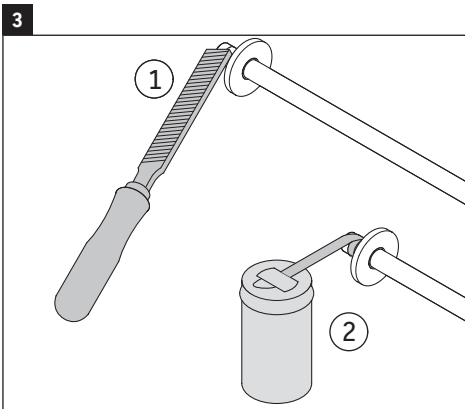
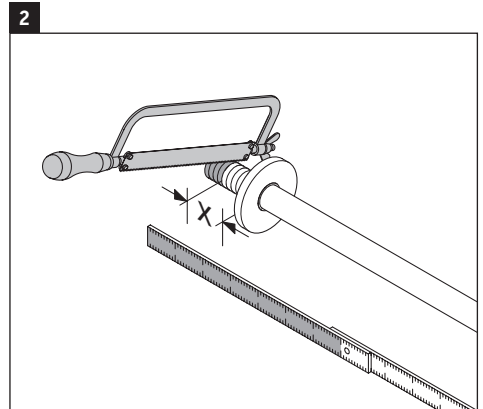
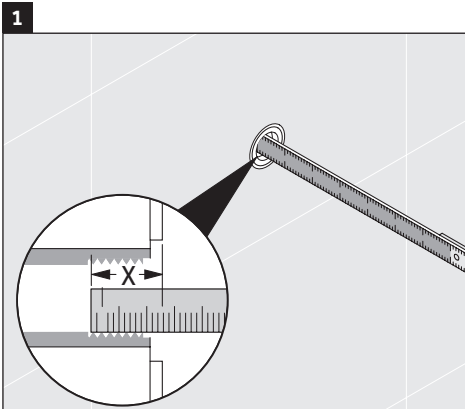
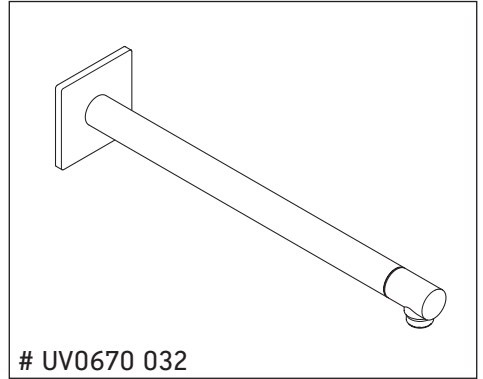
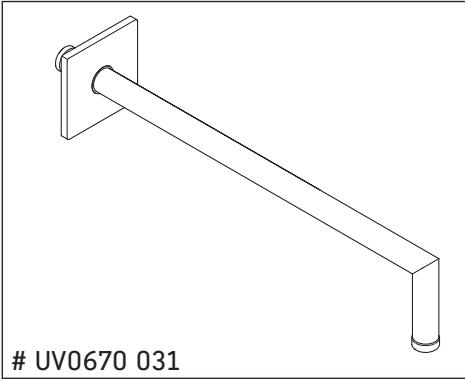
أضرار بالمنتج وأو أضرار مادية

< ينبغي الالتزام بشكل مطلق بلوائح التركيب الخاصة بمرفق المياه المحلي وكذلك المعايير المحلية.



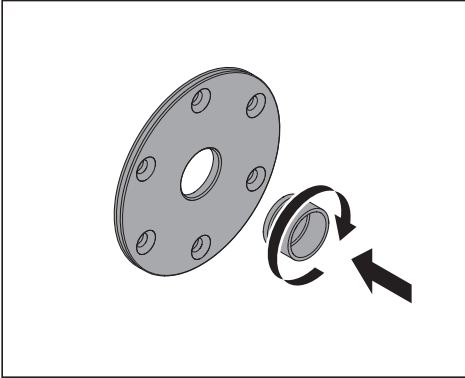
|   |   |   |   |  |
|---|---|---|---|--|
|   | <br># UV0660 013 | <br># UV0660 014 | <br># UV0660 015 | <br># UV0660 016 |
|   |   | <br># UV0660 027 | <br># UV0660 028 | <br># UV0660 029 |
| <br># UV0670 017<br># UV0670 030   | •   | •   |   |  |
| <br># UV0670 018<br># UV0670 031   | •   | •   |   |  |
| <br># UV0670 019<br># UV0670 032   | •   | •   |   |  |
| <br># UV0670 020                   | •   | •   | •   | •  |
| <br># UV0670 021                  | •   | •   | •   | •  |
| <br># UV0670 022<br># UV0670 033 | •   | •   | •   | •  |
| <br># UV0670 023<br># UV0670 034 | •   | •   | •   | •  |
| <br># UV0670 024<br># UV0670 035 | •   | •   | •   | •  |



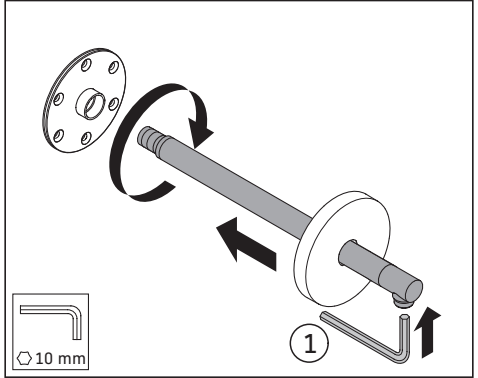




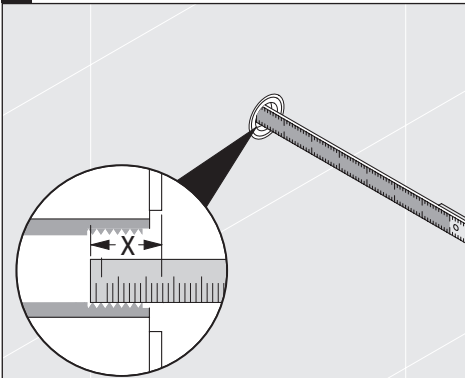
5 # UV0670 020, # UV0670 021



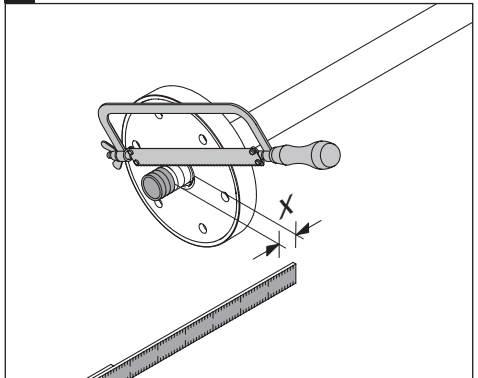
6



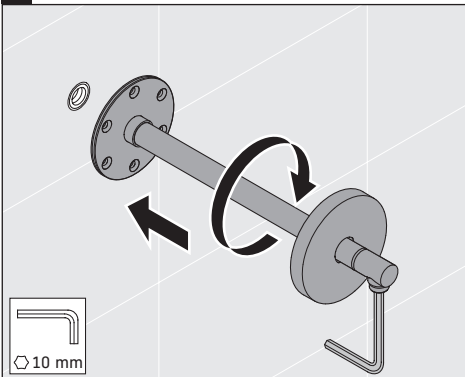
7



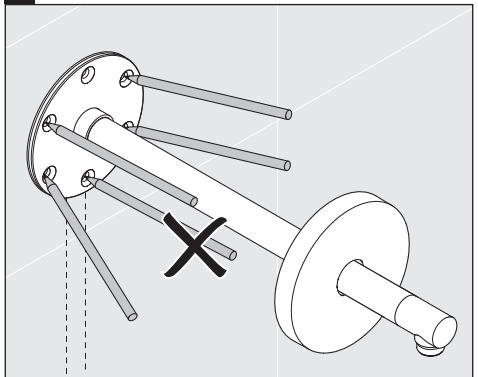
8



9

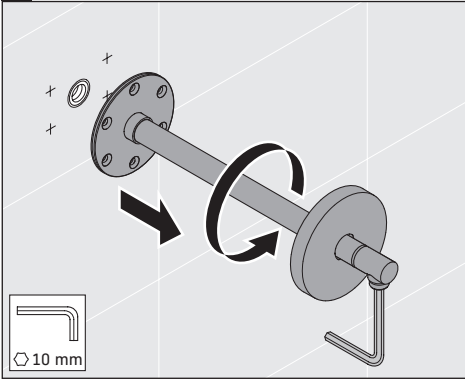


10

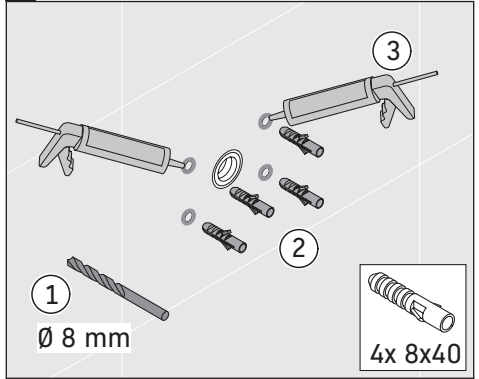




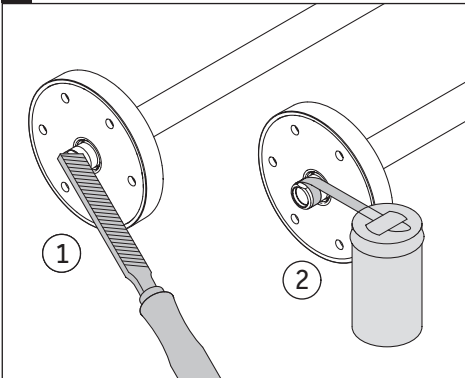
11



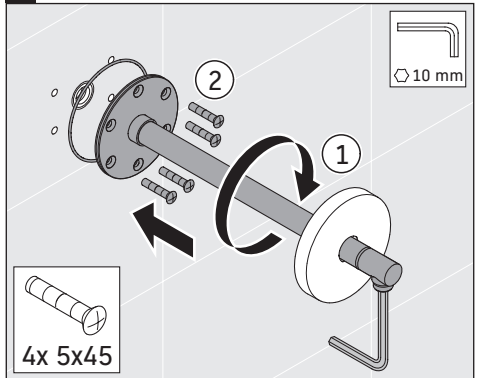
12



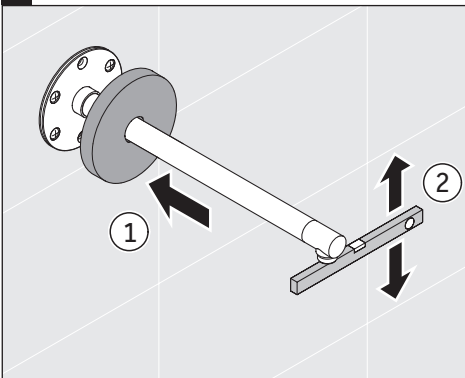
13



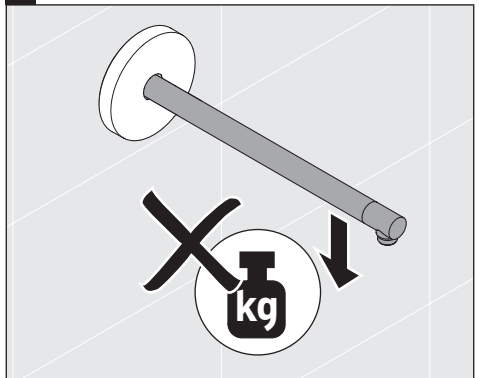
14

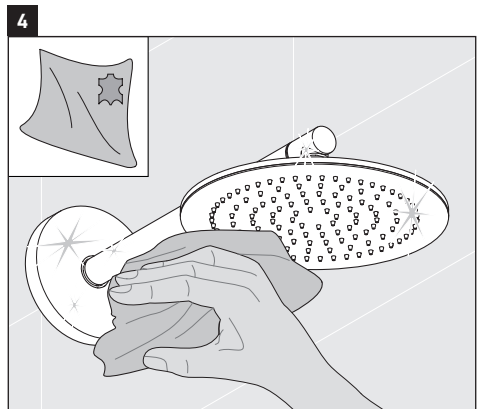
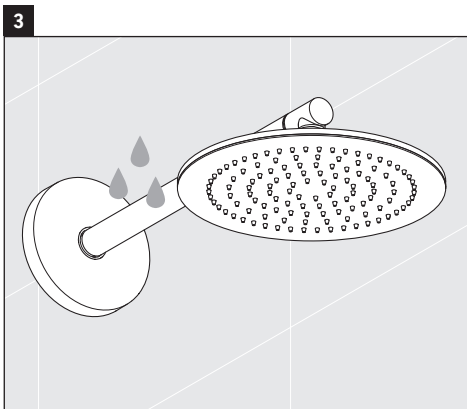
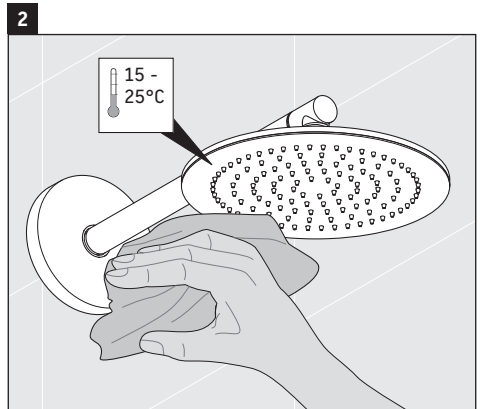
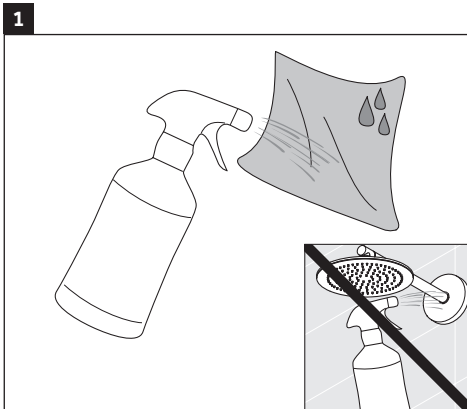
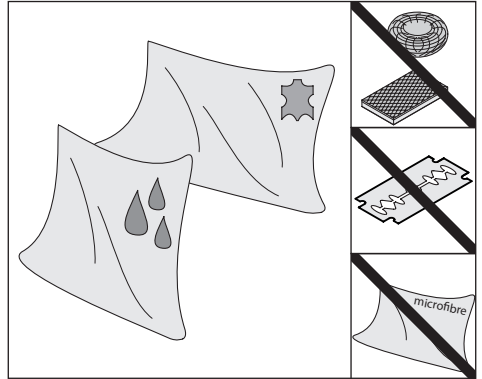


15



16





**DURAVIT AG**  
P.O. Box 240  
Werderstr. 36  
78132 Hornberg  
Germany  
Phone +49 78 33 70 0  
Fax +49 78 33 70 289  
info@duravit.com  
www.duravit.com

