

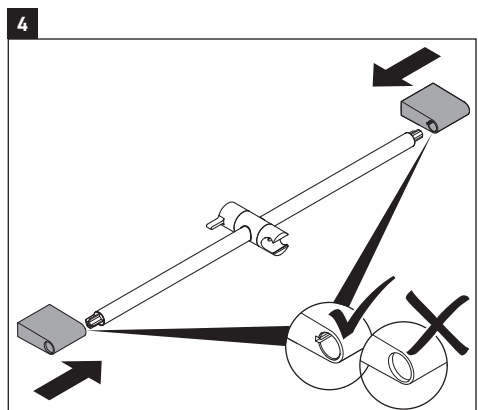
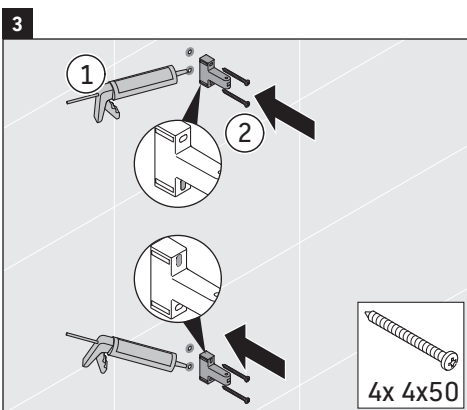
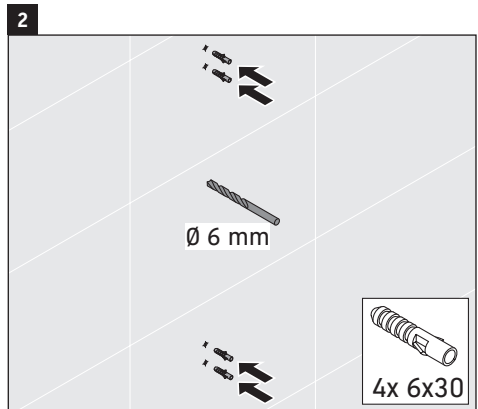
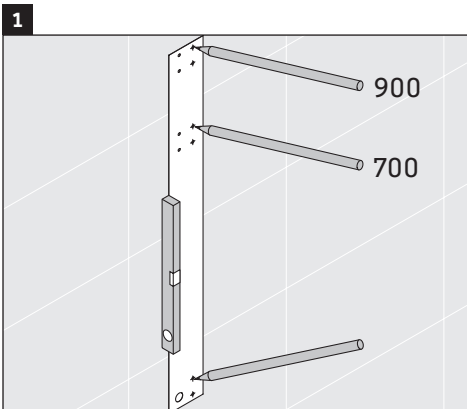
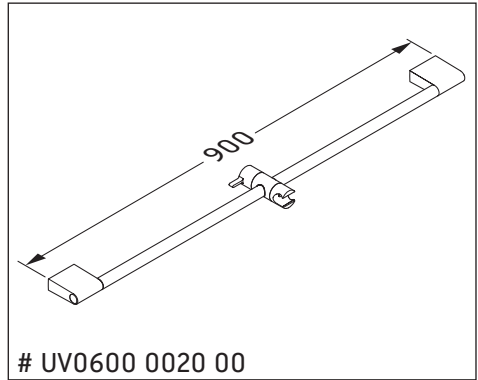
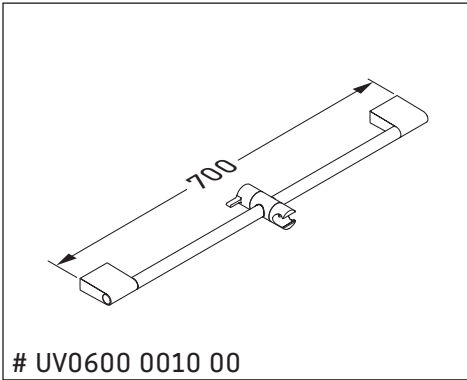
# Universal

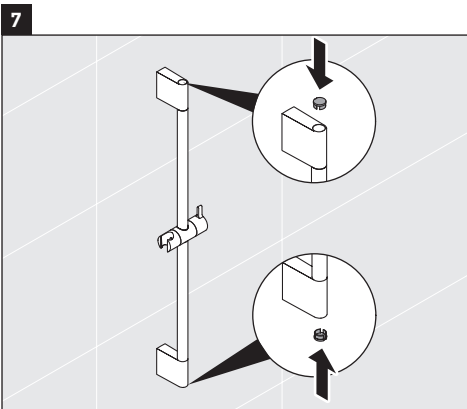
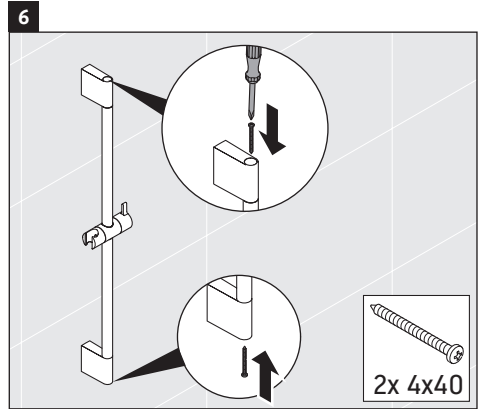
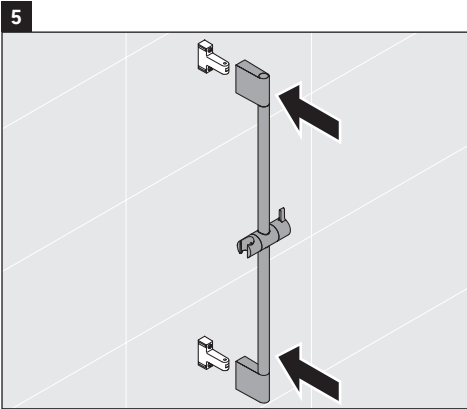
---

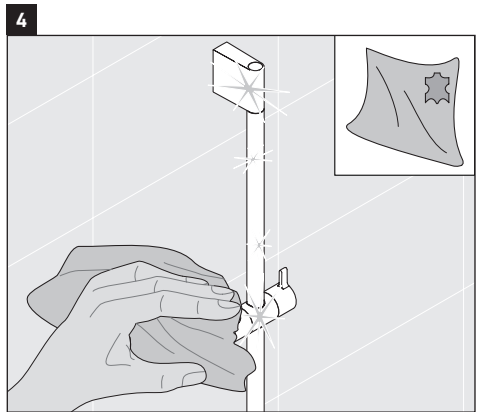
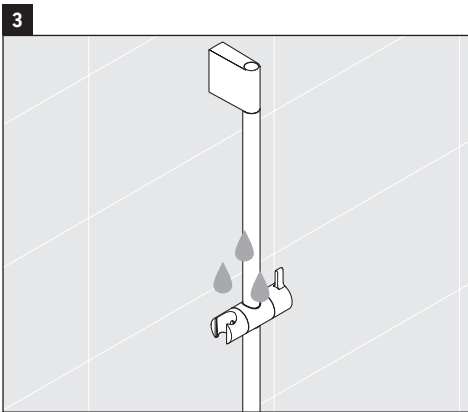
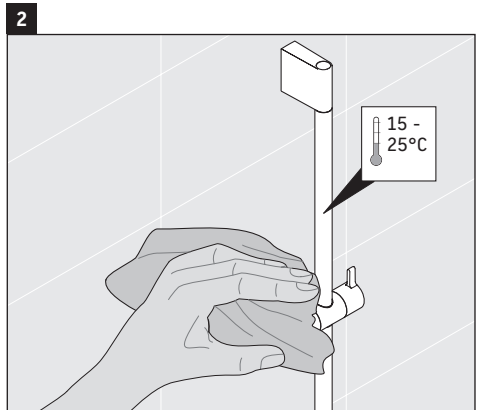
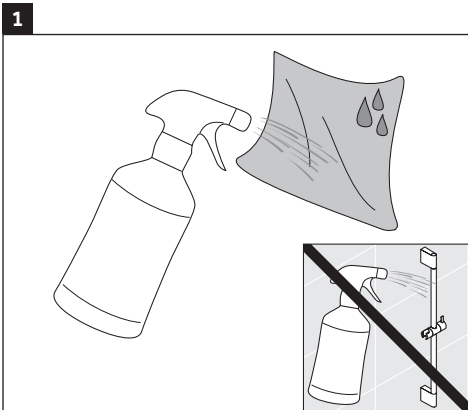
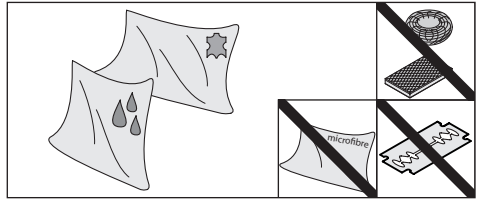
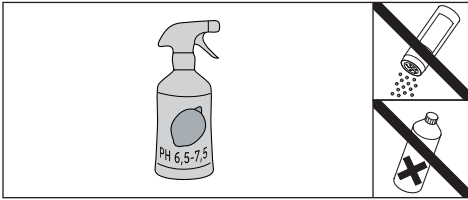
<b>Montage- und Pflegeanleitung</b>	Brausestange
<b>Mounting and care instructions</b>	Shower rail
<b>Notice de montage et d'entretien</b>	Colonne de douche
<b>Montage- en onderhoudshandleiding</b>	Douchestang
<b>Instrucciones de montaje y conservación</b>	Barra de teleducha
<b>Istruzioni di montaggio e manutenzione</b>	Sbarra doccia
<b>Manual de montagem e de tratamento</b>	Barra de chuveiro
<b>Monterings- og vedligeholdelsesvejledning</b>	Brusestang
<b>Asennus- ja hoito-ohje</b>	Suihkutanko
<b>Monterings- og pleieanvisning</b>	Dusjstang
<b>Monterings- och skötselanvisningar</b>	Duschstång
<b>Paigaldus- ja hooldusjuhend</b>	Dušitoru
<b>Instrukcja montażu i pielęgnacji</b>	Drażek prysznicowy
<b>Руководство по монтажу и уходу</b>	Душевая штанга
<b>Návod k montáži a ošetřování</b>	Sprchová tyč
<b>Návod na montáž a starostlivosť</b>	Sprchová tyč
<b>Szerelési és ápolási útmutató</b>	Keverőzuhany-rúd
<b>Upute za montažu i održavanje</b>	Šipka za tuš
<b>Instrucțiuni privind montarea și întreținerea</b>	Bară de duș
<b>Navodila za montažo in nego</b>	Drog za prho
<b>Ръководство за монтаж и поддръжка</b>	Тръба за душ
<b>Montážas un kopšanas instrukcija</b>	Dušas stienis
<b>Montavimo ir priežiūros instrukcija</b>	Dušo strypas
<b>Montaj ve bakım talimatı</b>	Duş borusu
安装和保养说明	花洒杆
설치 설명서 및 관리 안내서	샤워레일
組立および保守説明書	シャワーバー
دليل التركيب والتعليمات	قائم الدش

# UV0600 0010 00

# UV0600 0020 00







**DURAVIT AG**  
P.O. Box 240  
Werderstr. 36  
78132 Hornberg  
Germany  
Phone +49 78 33 70 0  
Fax +49 78 33 70 289  
info@duravit.com  
www.duravit.com

